



# Zadora Halogène Orientable

QBD570 1xHAL-MR50-45W 12V BR WH

QBD570 - 1 pc - MASTER Line ES 50 mm - 45 W - 12 V - avec brancards - Blanc

L'encastré halogène de référence Zadora halogène est une gamme complète d'encastres pour lampes halogènes dichroïques 12V et 230V. Zadora Encastré Halogène se décline en versions fixes, orientables et étanches et offre un important choix de faisceaux (8°, 24°, 36° et 60°). Les luminaires Zadora sont également proposés en versions KIT prêts à l'installation. La maintenance est facilitée par l'accès direct à la lampe. La gamme Zadora offre également des encastres fixes et orientables pour lampes décharge compacte CDM-Rm et lampes fluocompactes PL-E, ainsi que des encastres fixes, orientables et étanches à LED.

## Données du produit

### • Caractéristiques générales

Nombre de sources lumineuses	1 [ 1 pc]
Code famille de lampe	HAL-MR50 [ MASTER Line ES 50 mm]
Puissance de la lampe	45 W
Kombipack	Non
Appareillage	Non [ -]
Driver/alimentation/transformateur	Non [ -]
Connexion	Non [ -]
Classe de protection CEI	Classe III (III)
Montage	BR [ avec brancards]
Essai au fil incandescent	850/5 [ Température 850 °C, durée 5 s]
Essai au fil incandescent	F [ conçus pour des surfaces normalement inflammables]
Marquage CE	Marquage CE
Marquage ENEC	Non
Code de la famille de produits	QBD570 [ QBD570]

### • Caractéristiques électriques

Tension d'entrée	12 V
------------------	------

### • Normes et recommandations

Code d'indice de protection	IP20 [ IP20]
Code de protection contre les chocs mécaniques	IK00 [ Pas de protection]

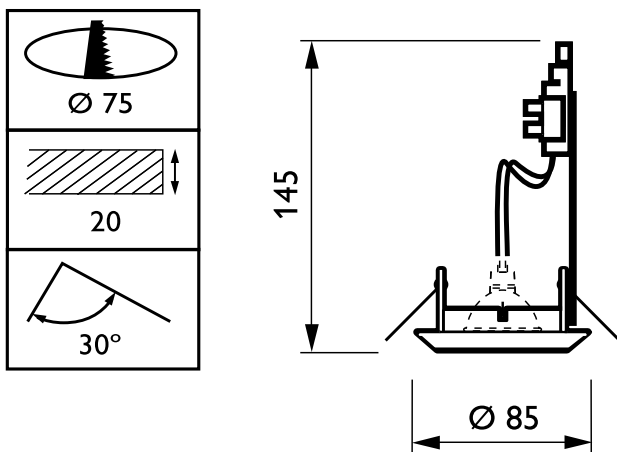
### • Données logistiques

Code de produit complet	871155957328199
Nom du produit de la commande	QBD570 1xHAL-MR50-45W 12V BR WH
Code barre produit	8711559573281
Code de commande	57328199
Numérateur - Quantité par kit	1
Conditionnement par carton	10
N° de matériau (12NC)	910502538418
Poids net (pièce)	0.176 kg



# PHILIPS

## Schéma dimensionnel



© 2016 Philips Lighting Holding B.V.  
Tous droits réservés.

Les données sont sujettes à changement sans préavis. Les noms et marques sont la propriété de Koninklijke Philips N.V. (Royal Philips) ou de leurs ayants droits respectifs.

[www.philips.com/lighting](http://www.philips.com/lighting)

2016, juillet 4  
Les données sont sujettes à  
changement