

# Lineco TMS022

## TMS022 1xTL-D58W HFS



TMS022 - 1 pc - MASTER TL-D - 58 W - HF Standard

Lineco TMS022 est une réglette apparente économique et fonctionnelle pour 1 ou 2 lampes fluorescentes TL-D. L'installation est rapide et s'effectue sans outil, d'une seule main. Le bloc de contact repositionnable permet une flexibilité de connexion (avec entrée de câble centrale ou via les embouts d'extrémités). Une vaste palette d'accessoires à encliqueter est disponible.

## Données du produit

### • Caractéristiques générales

Nombre de sources lumineuses	1 [ 1 pc]
Code famille de lampe	TL-D [ MASTER TL-D]
Puissance de la lampe	58 W
Kombipack	Non
Circuit de compensation	Non
Appareillage	HFS [ HF Standard]
Type d'optique	Non [ -]
Éclairage de secours	Non [ -]
Classe de protection CEI	Classe I (I)
Prêt à installer	Non
Essai au fil incandescent	650/5 [ Température 650 °C, durée 5 s]
Essai au fil incandescent	F [ conçus pour des surfaces normalement inflammables]
Version pays	Non
Marquage CE	Marquage CE
Marquage ENEC	Marquage ENEC
Code de la famille de produits	TMS022 [ TMS022]

### • Caractéristiques électriques

Tension d'entrée	230-240 V
------------------	-----------

### • Matériaux et finitions

Configuration du boîtier	Non [ -]
--------------------------	----------

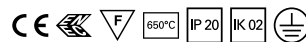
Distance en longueur du point de fixation (nom.)	900 mm
--	--------

### • Normes et recommandations

Code d'indice de protection	IP20 [ IP20]
Code de protection contre les chocs mécaniques	IK02 [ 0.2 ] standard]

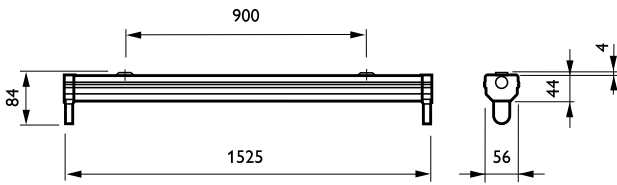
### • Données logistiques

Code de produit complet	871155913558899
Nom du produit de la commande	TMS022 1xTL-D58W HFS
Code barre produit	8711559135588
Code de commande	13558899
Numérateur - Quantité par kit	1
Conditionnement par carton	9
N° de matériau (12NC)	910402207503
Poids net (pièce)	1.256 kg



# PHILIPS

Schéma dimensionnel

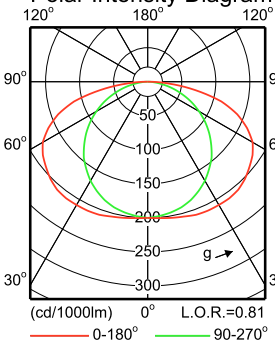


Données photométriques

TMS022 1xTL-D58W HFS +GMS022 R

1 x 5240 lm

Polar Intensity Diagram



Light output ratio 0.81  
 Service upward 0.00  
 Service downward 0.81

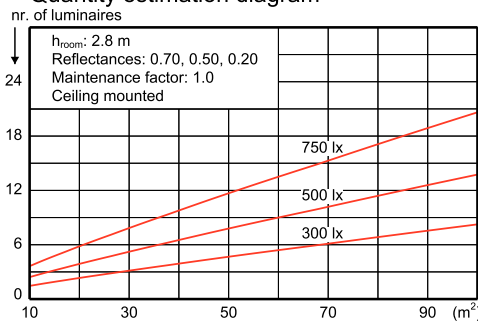
CIE flux code 37 69 91 100 81

S/H ratio crosswise max. 2.1  
 lengthwise max. 1.8

UGRcen (4Hx8H, 0.25H) 26  
 UTE71-121: 0.81G + 0.00T

LVN7784000

Quantity estimation diagram

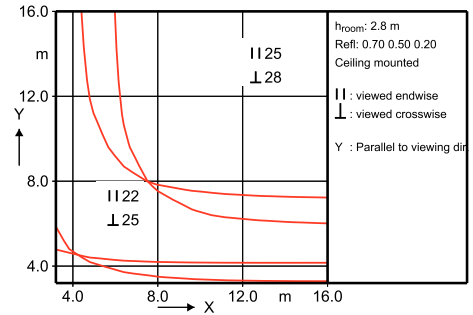


Utilisation factor table

Room Index k	Reflectances (%) for ceiling, walls and working plane (CIE)											
	0.80	0.80	0.70	0.70	0.70	0.70	0.50	0.50	0.30	0.30	0.00	0.00
0.60	0.34	0.32	0.33	0.33	0.32	0.25	0.25	0.21	0.25	0.21	0.19	0.19
0.80	0.43	0.40	0.42	0.41	0.39	0.33	0.32	0.27	0.32	0.27	0.25	0.25
1.00	0.50	0.46	0.49	0.47	0.45	0.39	0.38	0.33	0.37	0.33	0.31	0.31
1.25	0.57	0.52	0.55	0.53	0.51	0.45	0.44	0.39	0.43	0.39	0.37	0.37
1.50	0.62	0.56	0.61	0.58	0.56	0.50	0.49	0.44	0.48	0.44	0.42	0.42
2.00	0.71	0.63	0.69	0.65	0.62	0.57	0.56	0.52	0.55	0.51	0.49	0.49
2.50	0.76	0.67	0.74	0.70	0.66	0.62	0.61	0.57	0.59	0.56	0.54	0.54
3.00	0.81	0.71	0.78	0.74	0.70	0.65	0.64	0.61	0.63	0.60	0.58	0.58
4.00	0.86	0.74	0.83	0.78	0.73	0.70	0.69	0.66	0.67	0.65	0.63	0.63
5.00	0.90	0.77	0.87	0.81	0.76	0.73	0.71	0.69	0.70	0.68	0.66	0.66

Ceiling mounted

UGR diagram



Luminance Table

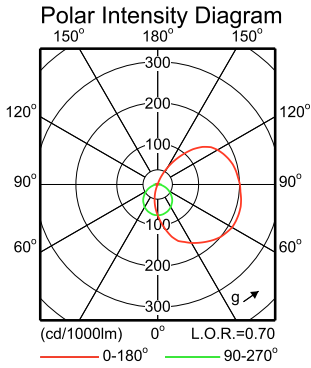
Plane Cone	0.0	45.0	90.0
45.0	5553	4894	3629
50.0	5897	5141	3569
55.0	6372	5423	3491
60.0	6921	5793	3383
65.0	7406	6256	3266
70.0	7957	6821	3069
75.0	8412	7361	2854
80.0	7948	7837	2463
85.0	6915	7138	2007
90.0	-	-	-

(cd/m2)

2012-05-04

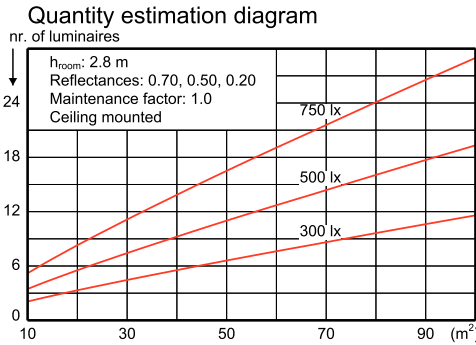
TMS022 1xTL-D58W HFS +GMS022 R-A

1 x 5240 lm



Light output ratio 0.70  
 Service upward 0.26  
 Service downward 0.44  
 CIE flux code 26 52 77 63 70  
 UTE71-121: 0.44AS + 0.26T

LVN7796000



Utilisation factor table

Room Index k	Reflectances (%) for ceiling, walls and working plane (CIE)											
	0.80	0.80	0.70	0.70	0.70	0.70	0.50	0.50	0.30	0.30	0.00	0.00
0.50	0.50	0.50	0.50	0.50	0.30	0.30	0.30	0.10	0.30	0.10	0.00	0.00
0.30	0.10	0.30	0.20	0.10	0.10	0.10	0.10	0.10	0.10	0.10	0.00	0.00
0.60	0.25	0.24	0.23	0.23	0.22	0.17	0.15	0.12	0.13	0.10	0.07	0.07
0.80	0.31	0.29	0.29	0.28	0.28	0.22	0.19	0.16	0.17	0.14	0.10	0.10
1.00	0.37	0.34	0.34	0.33	0.32	0.26	0.23	0.19	0.20	0.17	0.12	0.12
1.25	0.42	0.38	0.39	0.37	0.36	0.30	0.27	0.23	0.23	0.20	0.15	0.15
1.50	0.46	0.42	0.43	0.41	0.39	0.34	0.30	0.26	0.26	0.23	0.17	0.17
2.00	0.52	0.47	0.49	0.46	0.44	0.39	0.35	0.31	0.30	0.27	0.21	0.21
2.50	0.57	0.50	0.53	0.50	0.47	0.43	0.38	0.35	0.33	0.31	0.24	0.24
3.00	0.60	0.53	0.56	0.53	0.50	0.46	0.40	0.38	0.35	0.33	0.26	0.26
4.00	0.65	0.56	0.60	0.56	0.53	0.49	0.44	0.41	0.38	0.36	0.29	0.29
5.00	0.68	0.58	0.63	0.59	0.55	0.52	0.46	0.44	0.41	0.39	0.31	0.31

Ceiling mounted

Luminance Table

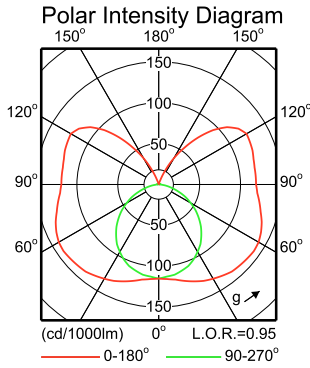
Plane Cone	0.0	45.0	90.0
45.0	7132	6982	7365
50.0	7129	6909	7046
55.0	7075	6847	6723
60.0	7077	6795	6378
65.0	6999	6707	5986
70.0	6943	6671	5499
75.0	6907	6597	4822
80.0	6857	6482	4657
85.0	6826	6367	4365
90.0	6916	6390	3381

(cd/m<sup>2</sup>)

2012-05-04

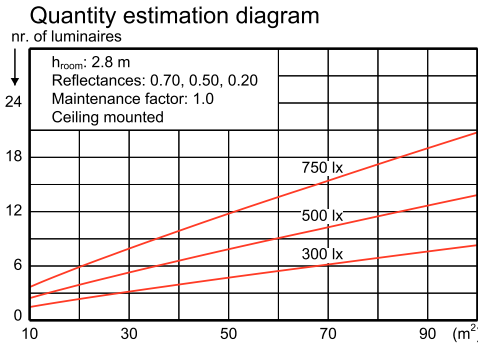
TMS022 1xTL-D58W HFS

1 x 5240 lm



Light output ratio 0.95  
 Service upward 0.34  
 Service downward 0.61  
 CIE flux code 30 57 81 64 95  
 S/H ratio crosswise max. 2.6  
 lengthwise max. 1.8  
 UGRcen (4Hx8H, 0.25H) 27  
 UTE71-121: 0.61H + 0.34T

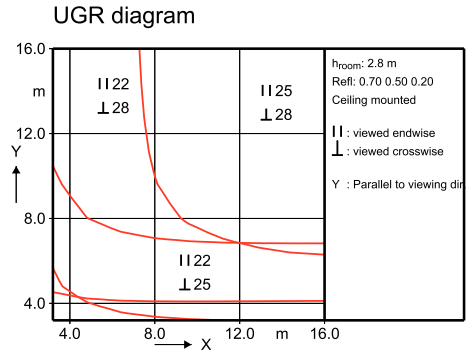
LVN7780000



Utilisation factor table

Room Index k	Reflectances (%) for ceiling, walls and working plane (CIE)											
	0.80	0.80	0.70	0.70	0.70	0.70	0.50	0.50	0.30	0.30	0.00	0.00
0.60	0.35	0.34	0.33	0.32	0.32	0.25	0.22	0.18	0.19	0.16	0.12	0.12
0.80	0.44	0.41	0.41	0.40	0.39	0.32	0.28	0.24	0.25	0.21	0.16	0.16
1.00	0.51	0.48	0.48	0.46	0.45	0.37	0.33	0.29	0.29	0.25	0.19	0.19
1.25	0.59	0.54	0.55	0.53	0.51	0.43	0.39	0.34	0.34	0.30	0.23	0.23
1.50	0.64	0.58	0.60	0.57	0.55	0.48	0.43	0.38	0.38	0.34	0.26	0.26
2.00	0.73	0.65	0.68	0.65	0.62	0.55	0.49	0.45	0.43	0.40	0.31	0.31
2.50	0.79	0.70	0.74	0.70	0.66	0.60	0.54	0.50	0.47	0.44	0.35	0.35
3.00	0.84	0.73	0.78	0.73	0.69	0.64	0.57	0.53	0.51	0.48	0.38	0.38
4.00	0.90	0.78	0.83	0.78	0.74	0.69	0.62	0.59	0.55	0.52	0.42	0.42
5.00	0.94	0.81	0.87	0.81	0.76	0.73	0.65	0.62	0.57	0.55	0.44	0.44

Ceiling mounted



Luminance Table

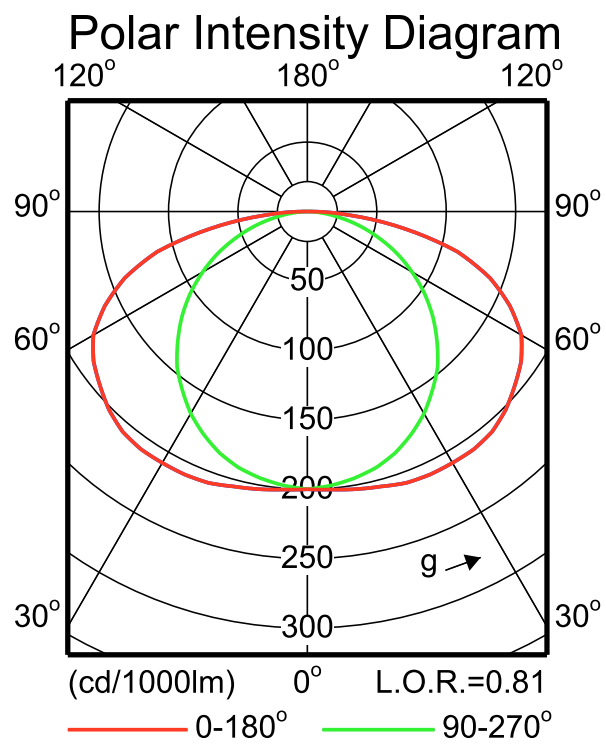
Plane Cone	0.0	45.0	90.0
45.0	13178	12483	13511
50.0	13323	12489	12988
55.0	13572	12479	12459
60.0	13740	12566	11634
65.0	13823	12637	10937
70.0	13917	12555	9663
75.0	14021	12424	8217
80.0	14364	12527	6986
85.0	14868	13085	5107
90.0	15841	14066	15503

(cd/m2)

2012-05-04

TMS022 1xTL-D58W HFS +GMS022 R

1 x 5240 lm



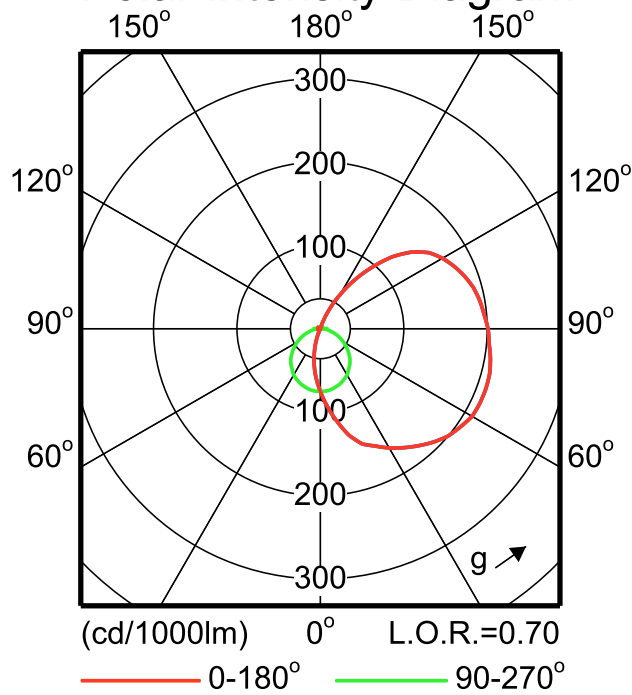
LVN7784000

2012-05-04

TMS022 1xTL-D58W HFS +GMS022 R-A

1 x 5240 lm

### Polar Intensity Diagram



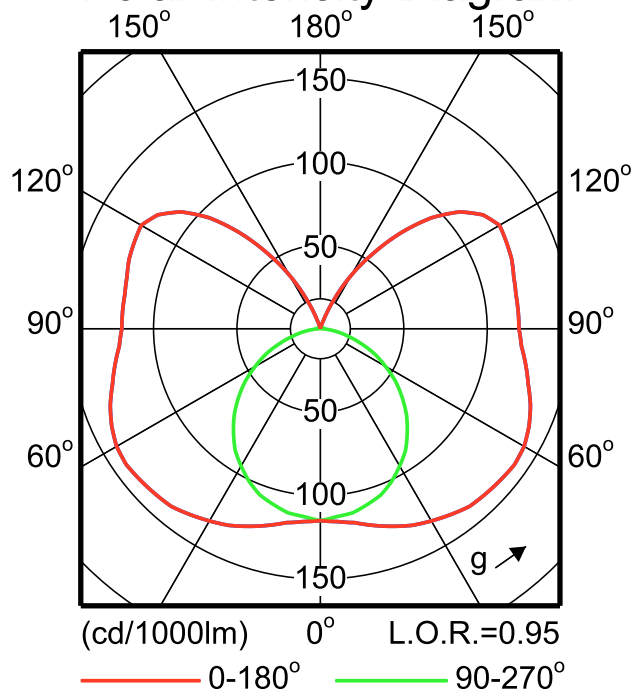
LVN7796000

2012-05-04

TMS022 1xTL-D58W HFS

1 x 5240 lm

### Polar Intensity Diagram



LVN7780000

2012-05-04

IFPC1\_TMS022 1xTL-D58W HFS.EPS



© 2016 Philips Lighting Holding B.V.  
Tous droits réservés.

Les données sont sujettes à changement sans préavis. Les noms et marques sont la propriété de Koninklijke Philips N.V. (Royal Philips) ou de leurs ayants droits respectifs.

[www.philips.com/lighting](http://www.philips.com/lighting)

2016, mai 27  
Les données sont sujettes à  
changement