



CorePro LED PLC

CorePro LED PLC 9W 840 4P G24q-3

La première lampe LED PLC de substitution pour vos Downlight conventionnels. Jusqu'à 60% d'économie d'énergie par rapport à une CFL-NI traditionnelle

Données du produit

• Caractéristiques générales

Culot	G24Q-3 [G24q-3]
Application principale	Industrie
Durée de vie nominale (nom.)	30000 h
B50L70	30000

• Photométries et Colorimétries

Beam Angle (Nom)	120 °
Flux lumineux (nominal) (nom.)	950 lm
Angle du faisceau nominale	120 °
Température de couleur proximale (nom.)	4000 K
Variation des coordonnées trichromatiques en fonction du temps de fonctionnement	6 [ellipses]
Indice de rendu des couleurs (nom.)	83
LLMF à la fin de la durée de vie nominale (nom.)	70 %

• Caractéristiques électriques

Fréquence d'entrée	30000-80000 Hz
Puissance (valeur nominale)	9 W
Heure de démarrage (max.)	0.5 s

Temps de chauffage à 60% du flux lumineux (nom.)	instant full light
Facteur de puissance (min.)	0.8
Tension (Nom)	20-50 V

• Températures

T-ambiante (max.)	35 °C
Température ambiante (min.)	-20 °C
Température de stockage (max.)	65 °C
Température de stockage (min.)	-40 °C
Température maximum du boîtier (nom.)	75 °C

• Gestion et gradation

Intensité réglable	Non
--------------------	-----

• Matériaux et finitions

Longueur du produit	100 mm
---------------------	--------

• Normes et recommandations

Produit à faible consommation	oui
Adapté à l'éclairage d'accentuation	Non
Classe énergétique	A+
Marques d'homologation	CE marking Conforme norme RoHS

PHILIPS

CorePro LED PLC

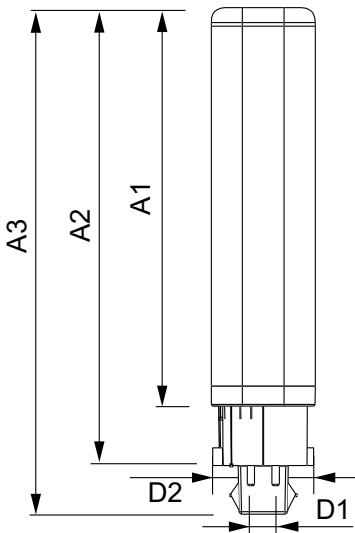
Consommation kWh/1000h
Certificat KEMA
12 kWh

• Données logistiques

Code de produit complet
Nom du produit de la commande
871869654117300
CorePro LED PLC 9W 840 4P G24q-3

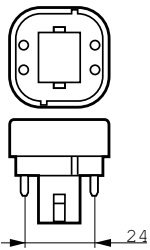
Code barre produit
Code de commande
Numérateur - Quantité par kit
Conditionnement par carton
N° de matériau (12NC)
Poids net (pièce)
8718696541173
54117300
1
10
929001200902
0.088 kg

Schéma dimensionnel

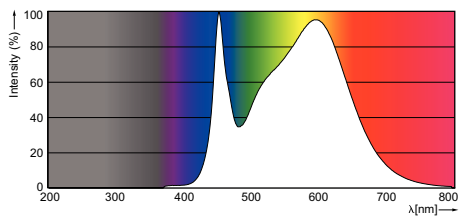


LEDtube PLC 9W G24q-3/840 4P

Product	D1	D2	A1	A2	A3
CorePro LED PLC 9W 840 4P G24q-3	24.3 mm	28.4 mm	147.5 mm	128.3 mm	163.1 mm



Données photométriques





© 2016 Philips Lighting Holding B.V.
Tous droits réservés.

Les données sont sujettes à changement sans préavis. Les noms et marques sont la propriété de Koninklijke Philips N.V. (Royal Philips) ou de leurs ayants droits respectifs.

www.philips.com/lighting

2016, juin 23
Les données sont sujettes à
changement