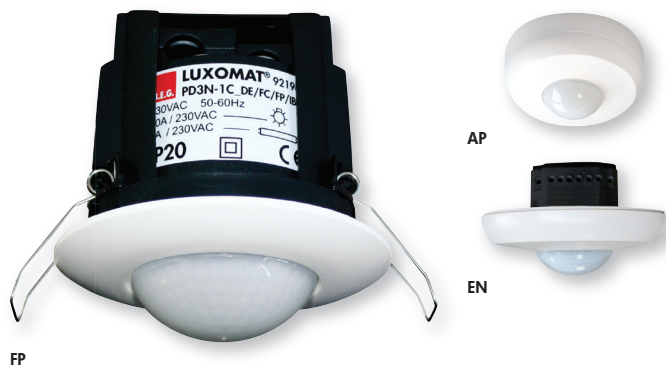
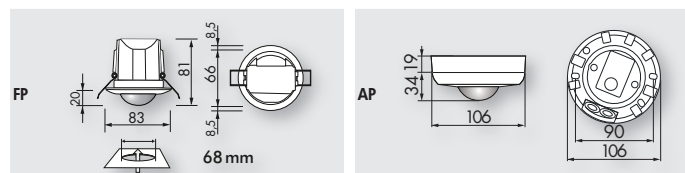


PD3N-1C-AP/-FP/-EN

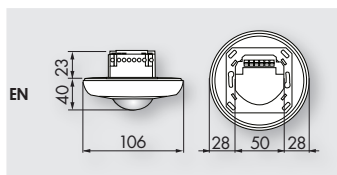


FP



FP

AP



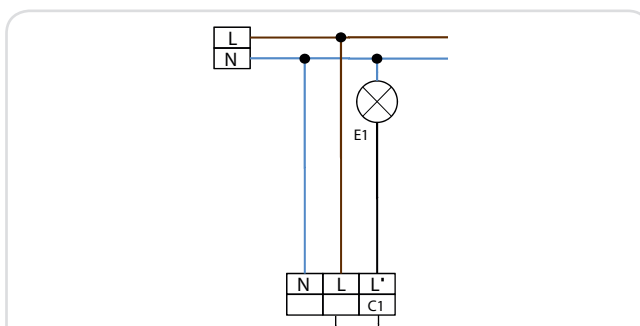
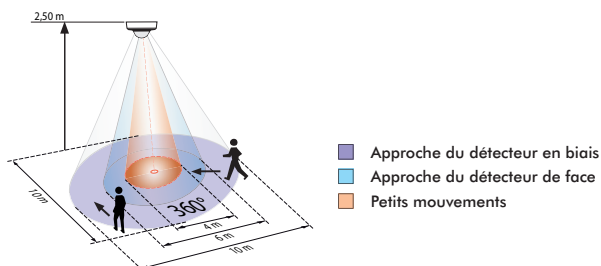
EN

i INFORMATIONS PRODUITS

- Système optique spécifique pour la détection de mouvements de faibles amplitudes
- Un canal de commutation pour tout type de lampes
- Détecteur télécommandable (télécommande offrant d'autres fonctions supplémentaires)
- Connexions automatiques

■ CARACTERISTIQUES TECHNIQUES

- 110-240 V AC , 50 / 60 Hz
- 360°
- Ø 10 m transversale
- Ø 6 m frontale
- Ø 4 m petits mouvements
- AP= IP44 FP= IP23 EN= IP20 / Classe II
- 25 °C à +50 °C
- Boîtier qualité supérieure, PC UV-résistant
- IR-PD3N, IR-PD-Mini
- Canal 1 (Contact de commutation L')**
- 2300 W $\cos \varphi = 1$
1150 VA, $\cos \varphi = 0,5$
- 30 s - 30 min ou impulsion
- 10 - 2000 Lux



Désignation	Couleur	N°-Article
PD3N-1C-FP	blanc	92196
PD3N-1C-AP	blanc	92190
PD3N-1C-EN	blanc	92186
Accessoire (en option)		
IR-PD-Mini	gris	92159
IR-PD3N	gris	92105
Panier de protection BSK (Ø 200 x H 100)	blanc	92199