

PARATHOM advanced MR16

Lampes LED à réflecteur MR16, très basse tension, gradables, culot à broches



Domaines d'application

- Commerces
- Accueil
- Musées, galeries d'art
- Intérieurs résidentiels
- Comme spotlight pour le balisage de chemins, de portes, d'escaliers, etc.
- Éclairage spot pour l'accentuation
- Panneau d'affichage et vitrines
- Éclairage spot d'objets sensibles à la chaleur tels que aliments, usines, etc.
- Utilisation en extérieur, uniquement dans des luminaires appropriés

Avantages produits

- Faible consommation d'énergie
- Idéal pour un éclairage spot économique

Caractéristiques produit

- Bonne qualité de la lumière ; indice de rendu des couleurs $R_a : \geq 80$
- Grande homogénéité de couleur : ≤ 5 SDCM
- Compatible avec de nombreux ballasts électroniques courants (voir aussi compatibility list)
- Gradable (avec de nombreux gradateurs classiques, voir également www.ledvance.com/dim)
- Lampes sans mercure



Fiche de données gamme de produits

Fiche technique

Description produit	Données électriques			Données photométriques						Données photométriques	
	Puissance nominale	Tension nominale	Puissance équivalente à une lampe	Intensité lumineuse	Flux lumineux nominale	Flux lumineux	Temp. de couleur	Ra Indice de rendu des couleurs	Teinte de couleur (désignation)	Angle de rayonnement	Temps de préchauffage (60 %)
PARATHOM MR16 20 36° ADV 3 W/827 GU5.3 ¹⁾	3,00 W	12,0 V	20 W	600 cd	230 lm	230 lm	2700 K	≥80	Warm White	36 °	< 1,00 s
PARATHOM MR16 20 36° ADV 3 W/830 GU5.3 ¹⁾	3,00 W	12,0 V	20 W	600 cd	230 lm	230 lm	3000 K	≥80	Warm White	36 °	< 1,00 s
PARATHOM MR16 20 36° ADV 3 W/840 GU5.3 ¹⁾	3,00 W	12,0 V	20 W	600 cd	230 lm	230 lm	4000 K	≥80	Cool White	36 °	< 1,00 s
PARATHOM MR16 35 36° ADV 5 W/827 GU5.3 ¹⁾	5,00 W	12,0 V	35 W	950 cd	350 lm	350 lm	2700 K	≥80	Warm White	36 °	1,00 s
PARATHOM MR16 35 36° ADV 5 W/830 GU5.3 ¹⁾	5,00 W	12,0 V	35 W	950 cd	350 lm	350 lm	3000 K	≥80	Warm White	36 °	1,00 s
PARATHOM MR16 35 36° ADV 5 W/840 GU5.3 ¹⁾	5,00 W	12,0 V	35 W	950 cd	350 lm	350 lm	4000 K	≥80	Cool White	36 °	1,00 s
PARATHOM MR16 50 36° ADV 7.8 W/827 GU5.3 ¹⁾	7,80 W	12,0 V	50 W	1430 cd	621 lm	621 lm	2700 K	≥80	Warm White	36 °	< 1,00 s
PARATHOM MR16 50 36° ADV 7.8 W/830 GU5.3 ¹⁾	7,80 W	12,0 V	50 W	1430 cd	621 lm	621 lm	3000 K	≥80	Warm White	36 °	1,00 s
PARATHOM MR16 50 36° ADV 7.8 W/840 GU5.3 ¹⁾	7,80 W	12,0 V	50 W	1430 cd	621 lm	621 lm	4000 K	≥80	Cool White	36 °	1,00 s

Description produit	Dimensions & poids		Durée de vie			Donnée produit supplémentaire			Capacités
	Longueur totale	Diamètre	Durée de vie nominale	Nombre de cycles de commutation	Flux résiduel en fin de vie nominale	Culot (désignation standard)	Teneur en mercure	Sans mercure	Gradable
PARATHOM MR16 20 36° ADV 3 W/827 GU5.3 ¹⁾	46,0 mm	51,0 mm	25000 h	100000	0,70	GU5.3	0,0 mg	Oui	Oui

Fiche de données gamme de produits

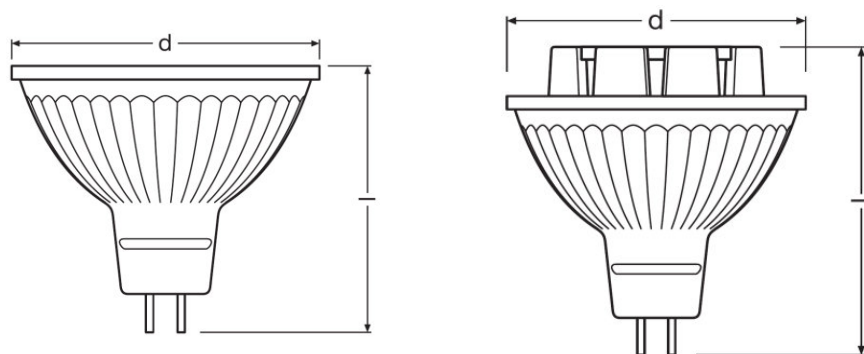
Description produit	Dimensions & poids		Durée de vie			Donnée produit supplémentaire			Capacités
	Longueur totale	Diamètre	Durée de vie nominale	Nombre de cycles de commutation	Flux résiduel en fin de vie nominale	Culot (désignation standard)	Teneur en mercure	Sans mercure	Gradable
PARATHOM MR16 20 36° ADV 3 W/830 GU5.3 ¹⁾	46,0 mm	51,0 mm	25000 h	100000	0,70	GU5.3	0,0 mg	Oui	Oui
PARATHOM MR16 20 36° ADV 3 W/840 GU5.3 ¹⁾	46,0 mm	51,0 mm	25000 h	100000	0,70	GU5.3	0,0 mg	Oui	Oui
PARATHOM MR16 35 36° ADV 5 W/827 GU5.3 ¹⁾	46,0 mm	51,0 mm	25000 h	100000	0,70	GU5.3	0,0 mg	Oui	Oui
PARATHOM MR16 35 36° ADV 5 W/830 GU5.3 ¹⁾	46,0 mm	51,0 mm	25000 h	100000	0,70	GU5.3	0,0 mg	Oui	Oui
PARATHOM MR16 35 36° ADV 5 W/840 GU5.3 ¹⁾	46,0 mm	51,0 mm	25000 h	100000	0,70	GU5.3	0,0 mg	Oui	Oui
PARATHOM MR16 50 36° ADV 7.8 W/827 GU5.3 ¹⁾	53,0 mm	51,0 mm	25000 h	100000	0,70	GU5.3	0,0 mg	Oui	Oui
PARATHOM MR16 50 36° ADV 7.8 W/830 GU5.3 ¹⁾	53,0 mm	51,0 mm	25000 h	100000	0,70	GU5.3	0,0 mg	Oui	Oui
PARATHOM MR16 50 36° ADV 7.8 W/840 GU5.3 ¹⁾	53,0 mm	51,0 mm	25000 h	100000	0,70	GU5.3	0,0 mg	Oui	Oui

Description produit	Certificats & Normes	Classements spécifiques à chaque pays
	Classe d'énergie efficace	Système codage internationale de lampe
PARATHOM MR16 20 36° ADV 3 W/827 GU5.3 ¹⁾	A+	DRR-3/827-12-GU5.3-50/36
PARATHOM MR16 20 36° ADV 3 W/830 GU5.3 ¹⁾	A+	DRR-3/830-12-GU5,3-50/36
PARATHOM MR16 20 36° ADV 3 W/840 GU5.3 ¹⁾	A+	DRR-3/840-12-GU5.3-50/36

Fiche de données gamme de produits

Description produit	Certificats & Normes	Classements spécifiques à chaque pays
	Classe d'énergie efficace	Système codage internationale de lampe
PARATHOM MR16 35 36° ADV 5 W/827 GU5.3 ¹⁾	A+	DRR-5/827-12-GU5.3-50/36
PARATHOM MR16 35 36° ADV 5 W/830 GU5.3 ¹⁾	A+	DRR-5/830-12-GU5.3-50/36
PARATHOM MR16 35 36° ADV 5 W/840 GU5.3 ¹⁾	A+	DRR-5/840-12-GU5.3-50/36
PARATHOM MR16 50 36° ADV 7.8 W/827 GU5.3 ¹⁾	A+	DRR-7,8/827-12-GU5,3-50/36
PARATHOM MR16 50 36° ADV 7.8 W/830 GU5.3 ¹⁾	A+	DRR-7,8/830-12-GU5,3-50/36
PARATHOM MR16 50 36° ADV 7.8 W/840 GU5.3 ¹⁾	A+	DRR-7,8/827-12-GU5,3-50/36

¹⁾ Tous les paramètres techniques s'appliquent à la lampe entière/En raison de la complexité de la production des LED, les valeurs techniques indiquées sont des valeurs statistiques qui ne correspondent pas nécessairement aux valeurs techniques réelles de chaque produit individuel. Les valeurs réelles de chaque produit peuvent différer de ces valeurs./LED lamps contain several electronic components. Under unfavourable conditions these can lead to acoustic noise. In case of resonance even low noise can cause audible effect. Possible factors influencing this are the installation, the design of the lamp holder and the luminaire (acoustic resonance effect) as well as the dimmer or the transformer (harmonics or electronic resonance)



Fiche de données gamme de produits

PARATHOM MR16 20 36° ADV 3
W/827 GU5.3, PARATHOM MR16 20
36° ADV 3 W/830 GU5.3, PARATHOM
MR16 20 36° ADV 3 W/840 GU5.3,
PARATHOM MR16 35 36° ADV 5
W/827 GU5.3, PARATHOM MR16 35
36° ADV 5 W/830 GU5.3, PARATHOM
MR16 35 36° ADV 5 W/840 GU5.3

PARATHOM MR16 50 36° ADV 7.8
W/827 GU5.3, PARATHOM MR16 50
36° ADV 7.8 W/830 GU5.3, PARATHOM
MR16 50 36° ADV 7.8 W/840 GU5.3

Conseil d'application

Pour plus d'informations sur les applications et les graphiques, veuillez vous référer à la fiche de données produit.

Données logistiques

Fiche de données gamme de produits

Code produit	Description produit	Unité d'emballage (Pièces/Unité)	Dimensions (longueur x largeur x hauteur)	Volume	Poids brut
4052899957589	PARATHOM MR16 20 36° ADV 3 W/827 GU5.3	Carton de regroupement 10	257 mm x 110 mm x 70 mm	1.98 dm ³	495.00 g
4052899957596	PARATHOM MR16 20 36° ADV 3 W/830 GU5.3	Carton de regroupement 10	257 mm x 110 mm x 70 mm	1.98 dm ³	495.00 g
4052899957602	PARATHOM MR16 20 36° ADV 3 W/840 GU5.3	Carton de regroupement 10	257 mm x 110 mm x 70 mm	1.98 dm ³	495.00 g
4052899957633	PARATHOM MR16 35 36° ADV 5 W/827 GU5.3	Carton de regroupement 10	257 mm x 110 mm x 70 mm	1.98 dm ³	495.00 g
4052899957640	PARATHOM MR16 35 36° ADV 5 W/830 GU5.3	Carton de regroupement 10	257 mm x 110 mm x 70 mm	1.98 dm ³	495.00 g
4052899957657	PARATHOM MR16 35 36° ADV 5 W/840 GU5.3	Carton de regroupement 10	257 mm x 110 mm x 70 mm	1.98 dm ³	495.00 g
4052899957688	PARATHOM MR16 50 36° ADV 7.8 W/827 GU5.3	Carton de regroupement 10	255 mm x 107 mm x 72 mm	1.96 dm ³	768.00 g
4052899957695	PARATHOM MR16 50 36° ADV 7.8 W/830 GU5.3	Carton de regroupement 10	255 mm x 107 mm x 72 mm	1.96 dm ³	768.00 g
4052899957701	PARATHOM MR16 50 36° ADV 7.8 W/840 GU5.3	Carton de regroupement 10	255 mm x 107 mm x 72 mm	1.96 dm ³	768.00 g

Le code produit mentionné décrit la petite quantité d'unité qui peut être commandée. Une unité peut contenir un ou plusieurs produits. Lorsque vous passez la commande, merci de bien vouloir entrer une unité ou un multiple d'une unité.

Références/Liens

Pour la conformité de la gradation, voir sous

▶ www.ledvance.com/dim

Pour d'autres produits et de plus amples informations actuelles sur les lampes LED, voir sous

Fiche de données gamme de produits

▶ www.ledvance.com/ledlamps

Plus d'informations sur la garantie sous

▶ www.ledvance.com/guarantee

Pour de plus amples informations, voir sous

▶ www.ledvance.com/low-voltage-ledlamps

Avertissement

Sous réserve de modifications. Sauf erreur ou omission. Veuillez à toujours utiliser la version la plus récente.