

1 Vérifier l'emplacement d'installation

Précautions d'installation

Panasonic n'assume aucune responsabilité en cas de dommages corporels ou matériels résultant de pannes dues à une installation incorrecte ou à une utilisation contraire à ce qui est indiqué dans cette documentation.

Cette caméra vidéo a été conçue pour être utilisée dans un local.

Cette caméra vidéo ne peut pas pour mise en extérieur. Cette caméra vidéo ne doit pas être exposée directement au soleil pendant des heures et ne doit pas être installée près d'un appareil de chauffage ou d'un système d'air conditionné. Sinon, cela risque de provoquer une déformation, une décoloration voire une panne. Conserver cette caméra vidéo loin de l'eau et de l'humidité.

Ne pas placer ce produit dans les emplacements suivants:

- Emplacements où l'appareil risque d'être atteint par la pluie ou des éclaboussures d'eau
- Emplacements où un agent chimique est utilisé comme dans le cas d'une piscine
- Endroits en présence d'humidité, de poussière, de vapeur d'eau et d'huile
- Emplacements situés dans un environnement particulier pouvant être exposé à une atmosphère où il existe des produits inflammables ou des solvants
- Emplacements où un rayonnement, des rayons X, des puissantes ondes radio ou un champ magnétique intense est produit
- Emplacements où du gaz corrosif est produit, emplacements où il peut être endommagé par de l'air saumâtre tel qu'en bord de mer
- Emplacements où la température ne se trouve pas dans les limites de la gamme spécifiée (0 °C à +40 °C (32 °F à +104 °F))
- Emplacements soumis à des vibrations (ce produit n'est pas conçu pour être utilisé dans un véhicule)
- Emplacements soumis à une condensation résultant d'importants changements de température

Retirer sans faute ce produit s'il n'est pas installé.

Avant de faire l'installation

- Lorsque cette caméra vidéo est installée sur un mur en bois, utiliser des vis à bois (accessoire). Les vis à utiliser avec d'autres matériaux ne sont pas fournies. Se procurer les vis à utiliser en fonction des matériaux, de la structure et des autres facteurs de la surface d'installation et du poids total des accessoires d'installation.
- S'assurer que la surface de montage, le point d'ancrage et les vis sont suffisamment robustes.
- Ne pas installer ce produit sur une plaque de plâtre ou une section en bois parce qu'ils sont trop faibles. Si toutefois ce produit est inévitablement installé sur une telle section, cette section doit être suffisamment renforcée.

Concevoir et réaliser le système d'alimentation électrique afin d'appliquer ou de couper l'alimentation électrique de ce produit.

Le produit ne possède aucun interrupteur d'alimentation. Au moment de l'installation de ce produit, utiliser un dispositif d'alimentation équipé d'un interrupteur marche-arrêt (ON-OFF). Alternativement, il est possible de débrancher simplement l'adaptateur d'alimentation secteur de l'alimentation au moment d'effectuer les opérations d'installation.

À propos de la connexion de réseau

Au moment de réaliser une connexion à un réseau en utilisant le câble de réseau de ce produit, observer les points suivants. Lors du câblage au réseau, la conception et l'ingénierie ne doivent pas être affectées par la foudre.

Serrage de vis

- Les vis d'installation doivent être serrées au couple de serrage approprié en fonction des matériaux et de la résistance de la surface appelée à accueillir la caméra vidéo.
- Ne pas se servir d'un tournevis à percussion à impact. L'utilisation d'un tournevis à percussion risque d'endommager les vis ou d'engendrer un serrage excessif.
- Quand une vis est serrée, faire en sorte que la vis se trouve à angle droit par rapport à la surface. Une fois le serrage des vis terminé, procéder à des vérifications afin de s'assurer que le serrage est suffisant de telle sorte qu'il n'y ait aucun mouvement ou jeu.

Se procurer séparément des vis de fixation.

Les vis à utiliser pour fixer ce produit ne sont pas fournies. Se les procurer en fonction des matériaux et de la résistance de la surface appelée à accueillir le produit. La capacité de dégagement exigée pour une seule vis est de 196 N (44,06 lbf) ou davantage.

Ne pas retirer ni desserrer les vis internes de la caméra vidéo.

Ne pas desserrer les vis internes de la caméra vidéo. Autrement, l'exposition à l'eau peut causer des dégâts voire une panne de la caméra vidéo ou bien une chute de la caméra vidéo peut avoir comme conséquence de blesser quelqu'un.

Interférence radio

Si le produit est placé à proximité d'un récepteur de télévision ou d'une antenne radio, près d'un puissant champ électrique ou d'un puissant champ magnétique (près d'un moteur, d'un transformateur ou d'une ligne de puissance), les images risquent d'être brouillées et des parasites de se produire dans le son.

Routeur

Lorsque ce produit est raccordé à l'Internet, se servir d'un routeur large bande avec une fonction de suivi de port (usurpation d'identité NAT, IP). Pour obtenir de plus amples informations sur la fonction de suivi de port, se référer au manuel d'utilisation (compris sur le disque CD-ROM). Configurer les paramètres de communication par liaison sans fil de la caméra vidéo pour apparier les paramètres de communication par liaison sans fil du routeur. Pour obtenir de plus amples informations sur la communication par liaison sans fil du routeur, se référer au manuel d'utilisation compris avec votre routeur sans fil.

Paramétrage de l'heure et de la date

Il est nécessaire de régler l'heure et la date avant de mettre ce produit en service. Se référer au manuel d'utilisation qui se trouve sur le CD-ROM en ce qui concerne les descriptions sur la façon d'exécuter les paramètres.

Façon de déterminer la position d'installation

IMPORTANT

Ne pas installer ce produit sur une plaque de plâtre ou une section en bois parce qu'ils sont trop faibles. Si toutefois ce produit est inévitablement installé sur une telle section, cette section doit être suffisamment renforcée.

IMPORTANT

Ne pas installer le produit dans des emplacements soumis à des vibrations.

IMPORTANT

Ne pas installer à proximité de puissantes sources d'éclairage.

IMPORTANT

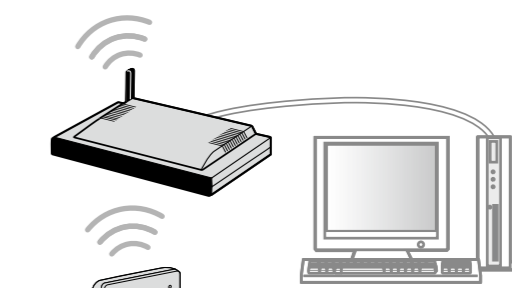
Ne pas installer ceci près de produits générant de puissantes ondes radio ou un puissant champ magnétique.

IMPORTANT

Ne pas installer dans des emplacements soumis à l'humidité et à des vapeurs d'huile.

Façon de déterminer comment installer la caméra vidéo

Il est nécessaire de faire une ouverture dans le plafond ou le mur pour le passage des câbles.



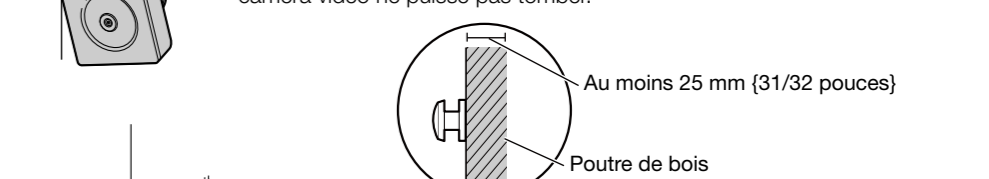
(Cette illustration représente le modèle BL-VP104W.)

Façon de déterminer comment installer la caméra vidéo

(Cette illustration représente le modèle BL-VP101.)

■ Installation de la caméra vidéo sur un mur

S'assurer que le support flexible est fermement installé sur une poutre en bois (de 25 mm (31/32 pouces) et plus grande), etc. Quand il n'y a aucune poutre disponible, appliquer une plaque de l'autre côté du mur pour s'assurer que la caméra vidéo ne puisse pas tomber.



Au moins 25 mm (31/32 pouces)
Poutre de bois

Lorsque l'installation est faite sur une surface à base de mortier ou de béton

Préparer des accessoires de fixation pour des vis de 4 mm (5/32 pouces) de diamètre pour l'installation.

Les murs en mortier se cassent facilement au moment de percer des trous. Faire attention aux morceaux de mortier car ils peuvent se détacher et tomber.

1. Placer le support flexible sur le mur, là où il est prévu d'installer le support flexible et faire un repérage des positions où les trous doivent être percés.
2. Percer les trous avec une perceuse électrique. Insérer les accessoires de fixation (à se procurer localement) dans les trous et les repousser à l'intérieur des trous avec un marteau.
3. Installer le support flexible en utilisant les vis.

Percer le béton (dans le cas d'une tulle, utiliser une perceuse pour tulle)

■ Fixation du trépied
Il est également possible d'installer la caméra vidéo sur un support trépied normal (à se procurer localement).

À propos de la plage de portée d'utilisation pour la communication par liaison sans fil (BL-VP104W/BL-VP104WE/BL-VP104WU)

Ne pas placer ce produit dans les secteurs ou emplacements suivants.

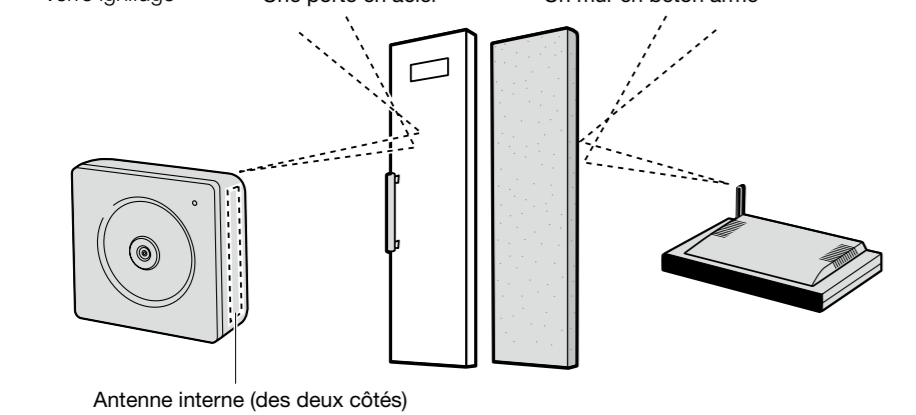
Cela peut provoquer des interférences aux communications radio ou d'autres défauts de fonctionnement.

- Secteurs en intérieur qui ont des stations radio spécifiées ou un matériel de communication mobile
- Emplacements proches de fours à microondes ou de périphériques Bluetooth
- Secteurs en intérieur qui utilisent des appareils antivol ou des appareils à fréquence de 2,4 GHz tels que des systèmes POS

Changer d'emplacement d'installation de la caméra vidéo quand il y a des matériaux ou des objets tels que ceux susmentionnés entre la caméra vidéo et un routeur sans fil.

(Quand il y a des matériaux ou des objets qui présentent des difficultés à circuler pour les ondes radio dans le secteur d'installation, la transmission sans fil risque d'échouer ou la vitesse de transmission peut devenir plus lente.)
(Quand il y a des matériaux ou des objets qui réfléchissent les ondes radio dans le secteur d'installation, la transmission sans fil risque d'échouer ou la vitesse de transmission peut devenir plus lente en raison des interférences des ondes radio réfléchies.)

- Une porte ou un store métallique
- Un mur avec du matériau d'isolation qui contient de la feuille d'aluminium
- Un mur fait de béton, de pierre ou de brique
- Plusieurs murs séparés par un espace ouvert
- Un mur fait en étain
- Une étagère en acier
- Verre ignifuge

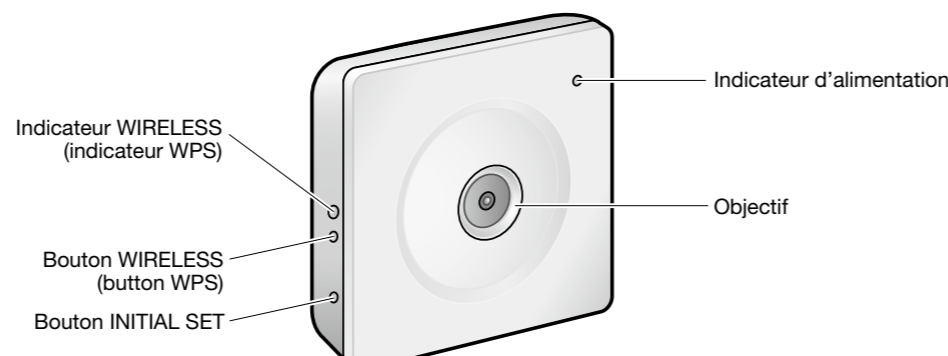


Remarque
Quand deux routeurs radio ou davantage plus et que des interférences radio sont présentes, les ondes radio risquent de devenir difficiles à être connectées ou la vitesse de transmission risque de devenir particulièrement lente. Dans ce cas, il peut s'avérer nécessaire de changer de canal d'un routeur radio ou de restructurer les programmes d'application sans fil.

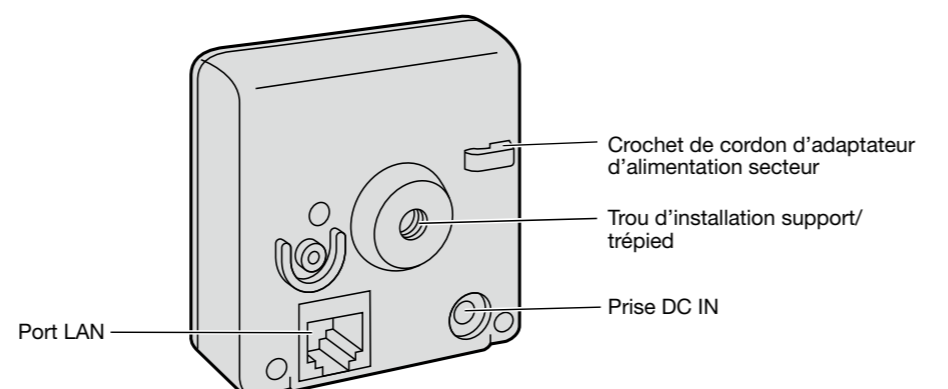
2 Principaux organes de commande

<BL-VP104W>

<Panneau frontal>

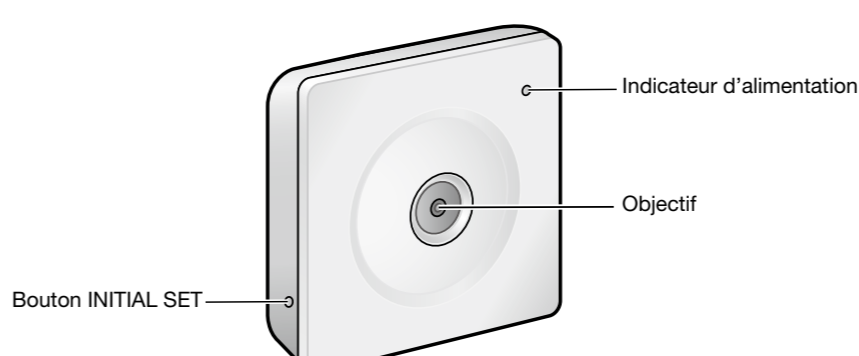


<Vue arrière>

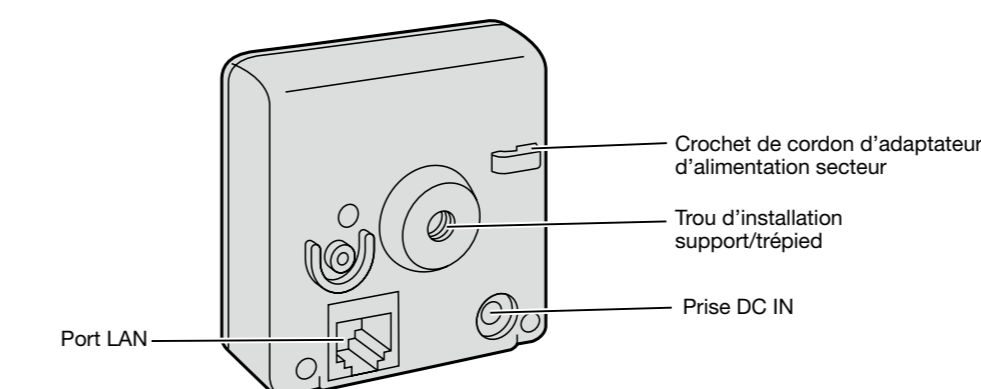


<BL-VP101/BL-VP104>

<Panneau frontal>



<Vue arrière>



À propos du bouton [INITIAL SET]

Après avoir arrêté la caméra vidéo, la mettre sous tension tout en pressant et immobilisant ce bouton en position basse pendant environ 5 secondes sans relâcher le bouton. Attendez environ 3 minutes après avoir relâché le bouton. La caméra vidéo redémarrera et les paramètres comprenant les paramètres de réseau seront réinitialisés. Avant d'initialiser les paramètres, il est recommandé de prendre note à l'avance d'une perceuse électrique. L'initialisation sera terminée lorsque l'indicateur d'alimentation cessera de clignoter en orange et s'éteindra. Noter que la clé CRT (clé de cryptage SSL) utilisée pour le protocole HTTPS ne sera pas initialisée.

IMPORTANT

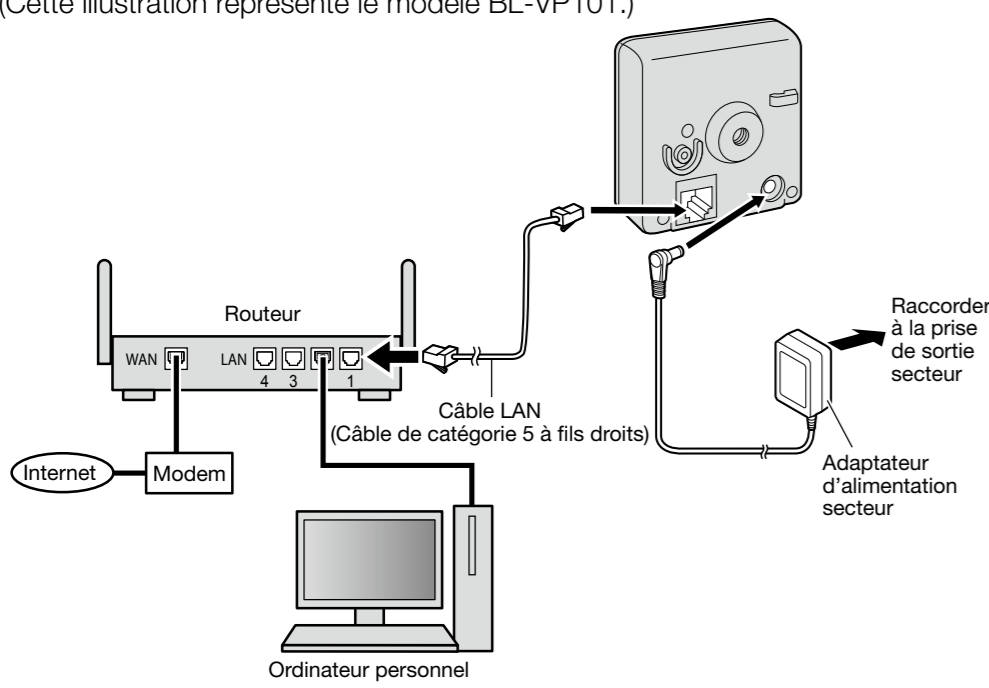
Ne pas couper l'alimentation de la caméra vidéo pendant le déroulement de l'initialisation. Sinon, cela risque d'entraver l'initialisation et d'engendrer des erreurs de fonctionnement.

À propos de l'indicateur POWER et de l'indicateur WIRELESS (indicateur WPS)
Pour obtenir de plus amples informations, se reporter à Configurer les paramètres de base (Base) dans le manuel d'utilisation (compris sur le disque CD-ROM).

3 Connexions

Lorsque la caméra vidéo est connectée à votre routeur

(Cette illustration représente le modèle BL-VP101.)



AVERTISSEMENT

- Utiliser seulement une prise consacrée de cordon d'alimentation secteur (de type polarisé).

Si d'autres prises de cordon d'alimentation secteur sont utilisées, la tension et les polarités positives/négatives peuvent différer et ceci peut causer une décharge de feu voire une décharge électrique.

IMPORTANT

- Utiliser un câble à 4 paires UTP/STP.

1 Raccorder le câble LAN à la caméra vidéo et au routeur.

Au moment de connecter la caméra vidéo à un réseau local de communication par liaison sans fil, se référer à "Lorsque la caméra vidéo est connectée en utilisant un réseau local de communication par liaison sans fil".

2 Raccorder le cordon d'adaptateur d'alimentation secteur à la prise DC IN.

3 Raccorder l'adaptateur d'alimentation secteur à la caméra vidéo et brancher l'adaptateur d'alimentation secteur dans une prise de sortie secteur.

- Confirmer que l'indicateur d'alimentation vire au vert après environ 1 minute. Si l'indicateur ne vire pas au vert, se reporter à Dépannage du manuel d'utilisation (compris sur le disque CD-ROM).
- Quand la caméra vidéo est mise en fonction, la prise de sortie secteur devrait être près de la caméra vidéo et facilement accessible.
- Utiliser seulement l'adaptateur d'alimentation secteur spécifique Panasonic.
- La caméra vidéo risque de devenir chaude. Ceci est normal.

Remarque

- La caméra vidéo fonctionne en mode de communication par liaison sans fil quand la caméra vidéo est mise en fonction alors que le câble LAN n'est pas connecté ou lorsque l'alimentation électrique du routeur est arrêtée. Révérer la connexion du câble LAN et l'alimentation électrique du routeur, puis mettre la caméra vidéo sous tension puis couper l'alimentation.

Après avoir raccordé la caméra vidéo, se référer à la rubrique "Configurer les paramètres de la caméra vidéo" (notice) et exécuter les paramètres de la caméra vidéo.

Lorsque la caméra vidéo est connectée en utilisant un réseau local de communication par liaison sans fil (BL-VP104W/BL-VP104WE/BL-VP104WU)

Utiliser le bouton WIRELESS de la caméra vidéo (bouton WPS) pour exécuter automatiquement les paramètres de communication par réseau sans fil.

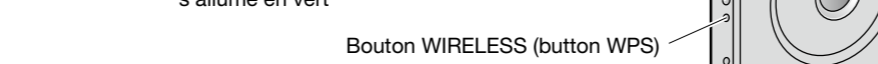
1 Mettre la caméra vidéo sous tension sans connecter le câble LAN pour permettre les paramètres sans fil.

Après que les commandes initiales internes aient été exécutées, l'indicateur d'alimentation cesse de clignoter en orange et s'allume en orange. L'indicateur d'alimentation s'allume en orange et la caméra vidéo démarre en mode de réseau local de communication par liaison sans fil environ 30 secondes après que la caméra vidéo ait été mise sous tension.

2 Sélectionner ON (activé) pour la fonction WPS (méthode à bouton-poussoir) sur le routeur sans fil. (Pour obtenir de plus amples informations, se référer au manuel d'utilisation compris avec votre routeur sans fil.)

Indicateur WIRELESS (indicateur WPS)

- Au moment du démarrage de WPS: clignote en orange (pendant environ 2 minutes)
- Quand la configuration de WPS est accomplie: s'allume en vert



3 Appuyer et immobiliser le bouton WIRELESS pendant une seconde ou plus jusqu'à ce que l'indicateur WIRELESS clignote en orange.

- La caméra vidéo et le routeur sans fil démarrent automatiquement l'exécution des paramètres sans fil. L'exécution des paramètres peut prendre jusqu'à 2 minutes.
- L'indicateur WIRELESS cesse de clignoter en orange et s'allume en vert. Quand l'indicateur d'alimentation s'allume en vert, les paramètres de communication par liaison sans fil ont été accomplis avec succès.
- Environ 5 secondes après que l'indicateur d'alimentation s'allume en vert, la caméra vidéo redémarre afin d'obtenir les paramètres de réseau et d'appliquer les paramètres de communication par réseau sans fil.

4 Installation de la caméra vidéo

Avant d'installer la caméra vidéo, vérifier que les paramètres de caméra vidéo ont été accomplis. Se référer à "Configurer les paramètres de la caméra vidéo" (notice).

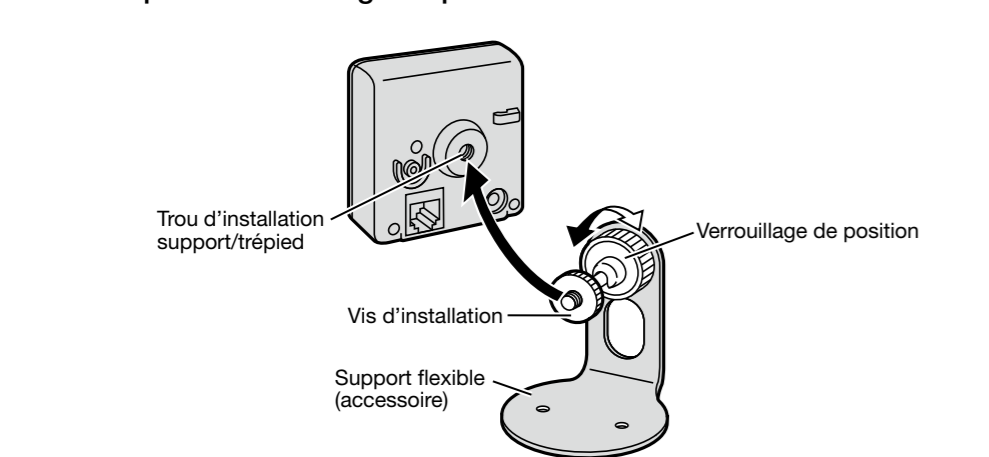
AVERTISSEMENT

- Ne pas installer les caméras vidéo sur des plafonds ou des murs dont les surfaces ne sont pas robustes. (Comme par exemple une plaque de plâtre, en ALC (béton léger stérilisé à l'autoclave), des blocs en béton ou du contre-plaqué ayant une épaisseur inférieure à 25 mm (31/32 pouces).) Ceci risque d'entraîner la chute de la caméra vidéo et d'avoir pour résultat de blesser des personnes.
- Au moment d'exécuter l'installation de la caméra vidéo, veiller à l'installer solidement sur une surface d'installation suffisamment solide et résistante pour supporter le poids de la caméra vidéo.

Fixer la caméra vidéo au support flexible

1 Desserrer le verrouillage de position du support flexible, fixer la caméra vidéo au support flexible (accessoire) avec la vis d'installation du support flexible.

2 Ajuster l'inclinaison et l'orientation de la caméra vidéo puis bloquer le verrouillage de position.



Comment installer la caméra vidéo sur un mur ou au plafond

Ajuster la caméra vidéo sur une position/orientation appropriée tout en confirmant avec les images actuellement affichées sur l'écran d'ordinateur.

■ Câblage sans faire d'ouverture dans le plafond ou dans le mur

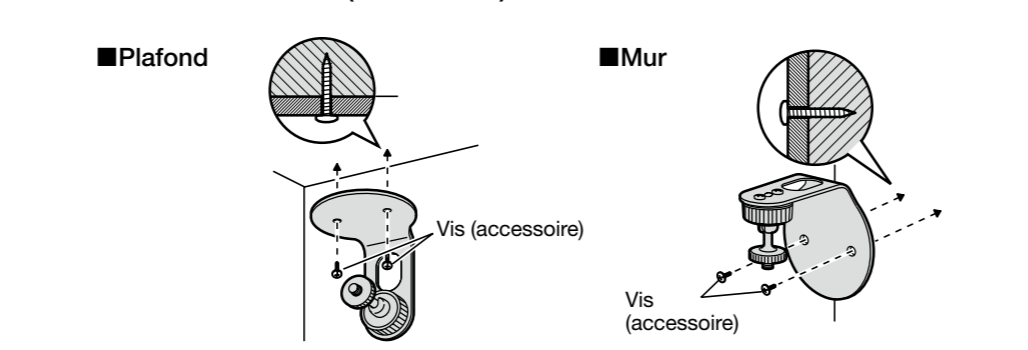
1 Placer la base du support flexible (accessoire) au plafond ou sur le mur, puis déterminer la position d'installation.

S'assurer que le support flexible est fermement installé sur une poutre en bois (de 25 mm (31/32 pouces) et plus grande), etc. Quand il n'y a aucune poutre disponible, appliquer une plaque de l'autre côté du mur pour s'assurer que la caméra vidéo ne puisse pas tomber.

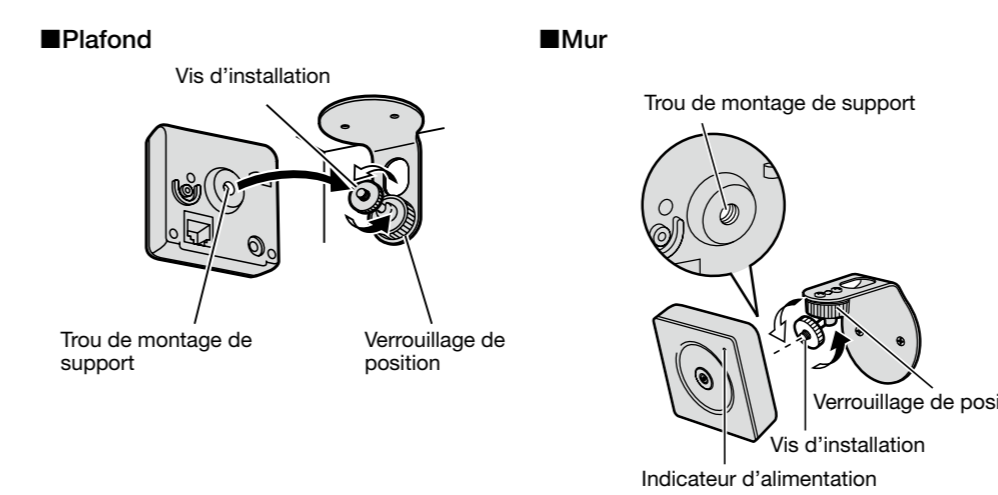
Remarque

- Capacité de dégagement minimum exigée: 196 N (44,06 lbf)

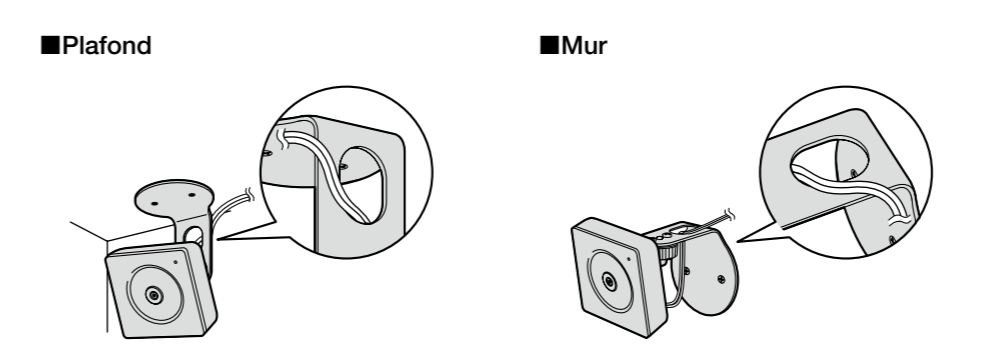
2 Installer fermement le support flexible (accessoire) au plafond ou sur le mur avec la vis (accessoire).



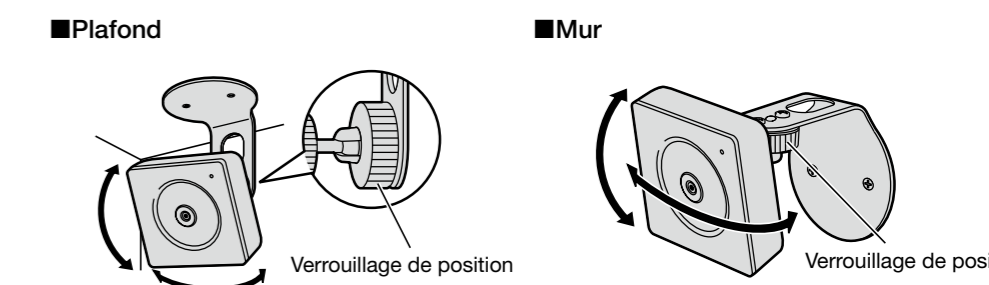
3 Desserrer le verrouillage de position du support flexible, puis faire tourner la vis d'installation pour fixer la caméra vidéo.



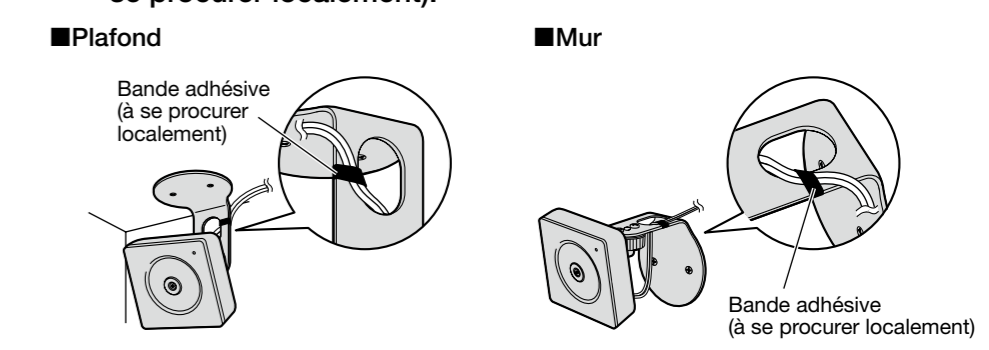
4 Faire passer le cordon de l'adaptateur d'alimentation secteur (accessoire) et le câble LAN (à se procurer localement) dans l'ouverture du support flexible, puis les raccorder à la caméra vidéo tout en se référant à "3 Connexions".



5 Ajuster la position de la caméra vidéo et bloquer le verrouillage de position.



6 Profiler soigneusement le cordon de l'adaptateur d'alimentation secteur et le câble LAN, puis les fixer avec de la bande adhésive (à se procurer localement).



■ Câblage réalisé par l'intermédiaire de l'ouverture faite dans le plafond ou dans le mur

Après l'exécution de l'étape 1 de "Câblage sans faire d'ouverture dans le plafond ou dans le mur", percer une ouverture de passage des câbles dans le plafond ou dans le mur, puis suivre les indications des étapes 2 à 6 pour installer la caméra vidéo.

