

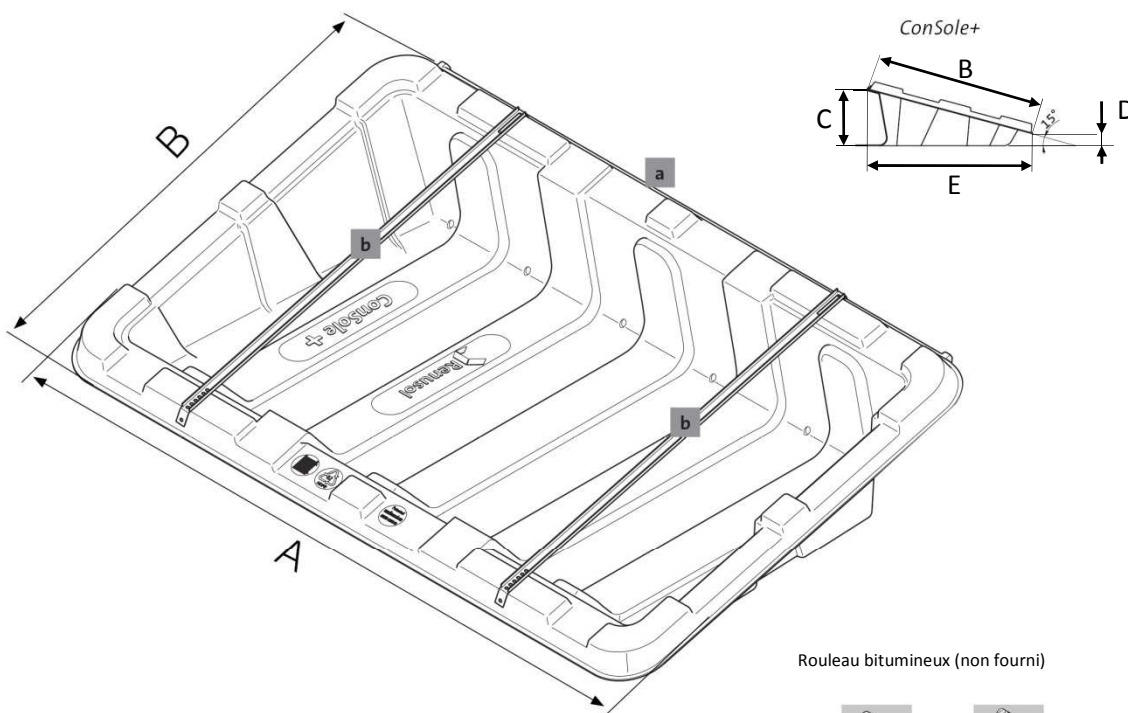
V-SYS PRO Flat Top



Désignation	Nombre de pièces :	
Référence Kit standard :	KA09S1V60P2	KA09S2V60P2
Panneau photovoltaïque V-SYS PRO	1	2
Bac de fixation sur toiture terrasse	1	2
Rail de fixation panneau sur bac	2	4
Quincaillerie de fixation sur bac	1	2
Ensemble de quincaillerie pour fixation micro onduleur	1	2
Micro onduleur	1 x 250w	1 x 500W
Boîtier AC	1	1

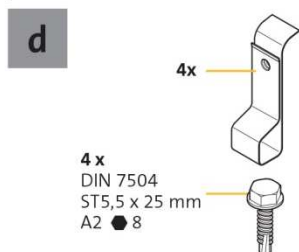
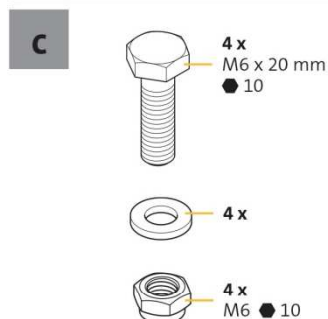
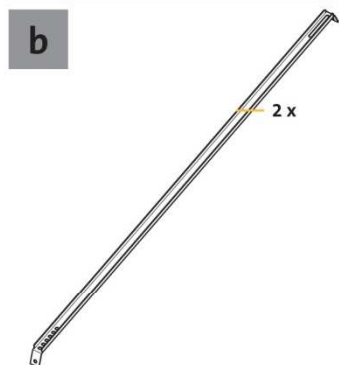
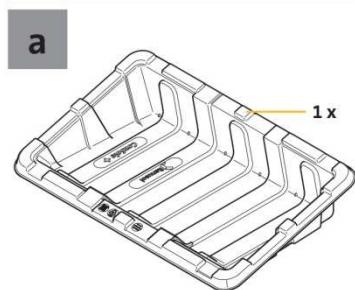
Notice de montage

1. Composition du bac de fixation sur toiture terrasse :

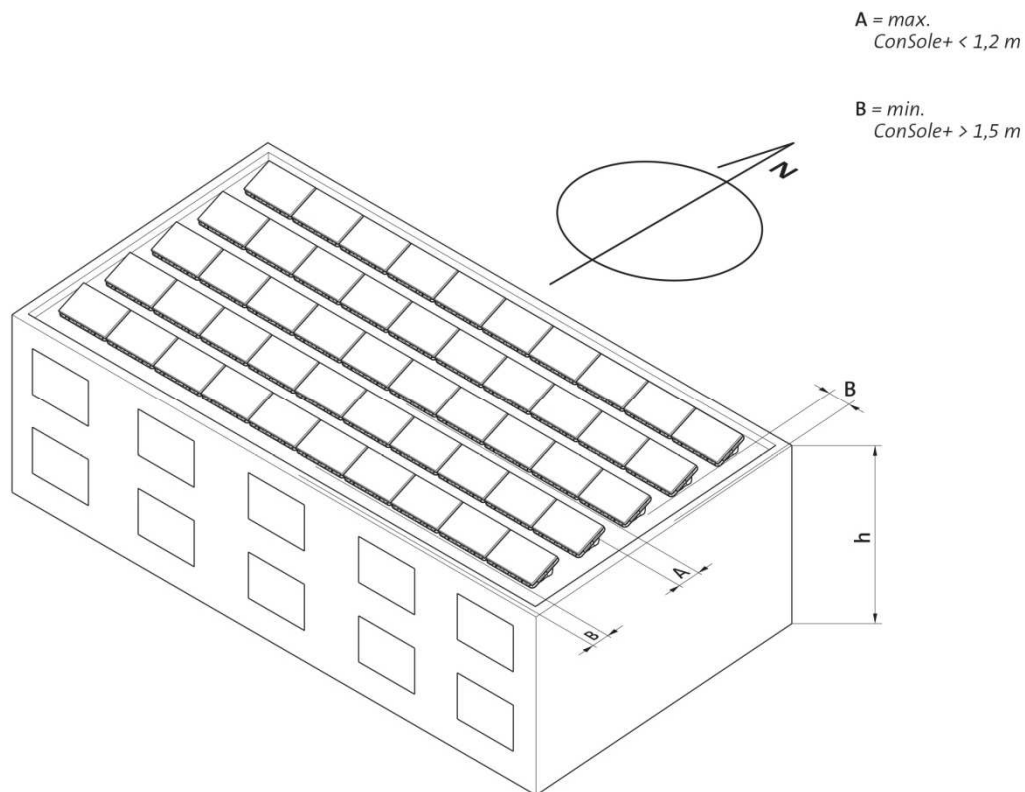


Rouleau bitumineux (non fourni)

	A mm	B mm	C mm	D mm	E mm	mm	kg
ConSole+	1730	1100	390	50	1055	min. 1600 x 905	7,9

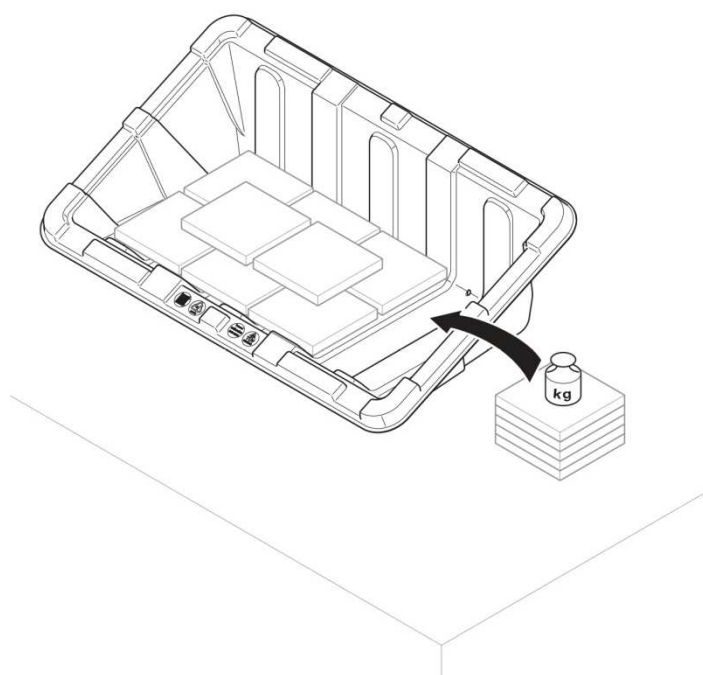


2. Cotes de positionnements du kit sur une toiture :



3. Lestage du bac de fixation :

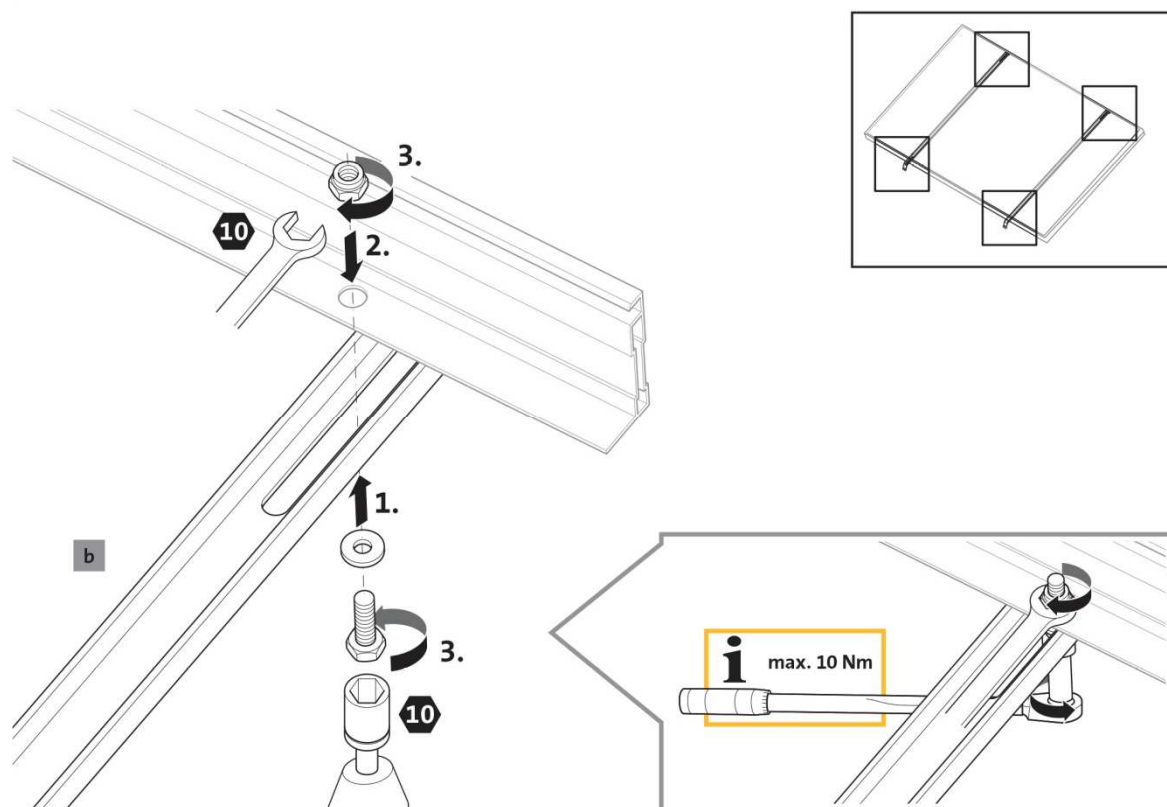
Le lestage doit être établi et certifié par un bureau d'études. Celui-ci dépend de la zone géographique, de la hauteur du toit et de la position du bac sur la toiture. A titre d'exemple, sur un toit terrasse à 3m de hauteur, en zone 2 semi urbaine, nous recommandons une charge de 75 Kg.



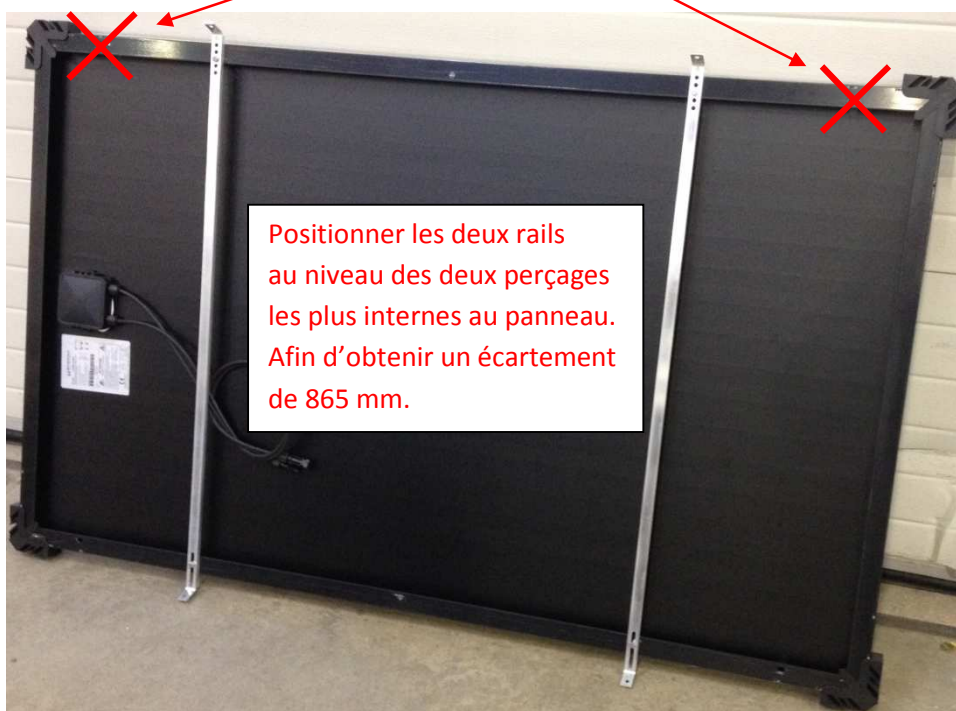
Avant toute installation sur une toiture, veuillez à vérifier que la structure peut supporter le poids supplémentaire de l'installation par m².

Notice de montage

4. Assemblage des rails sur un panneau :

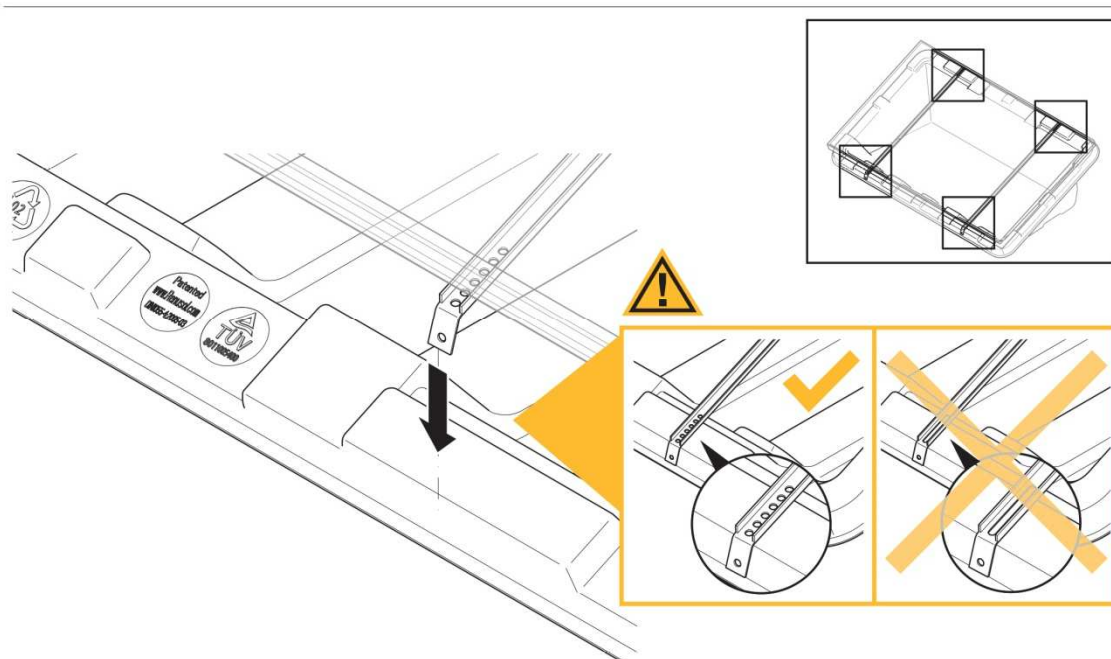
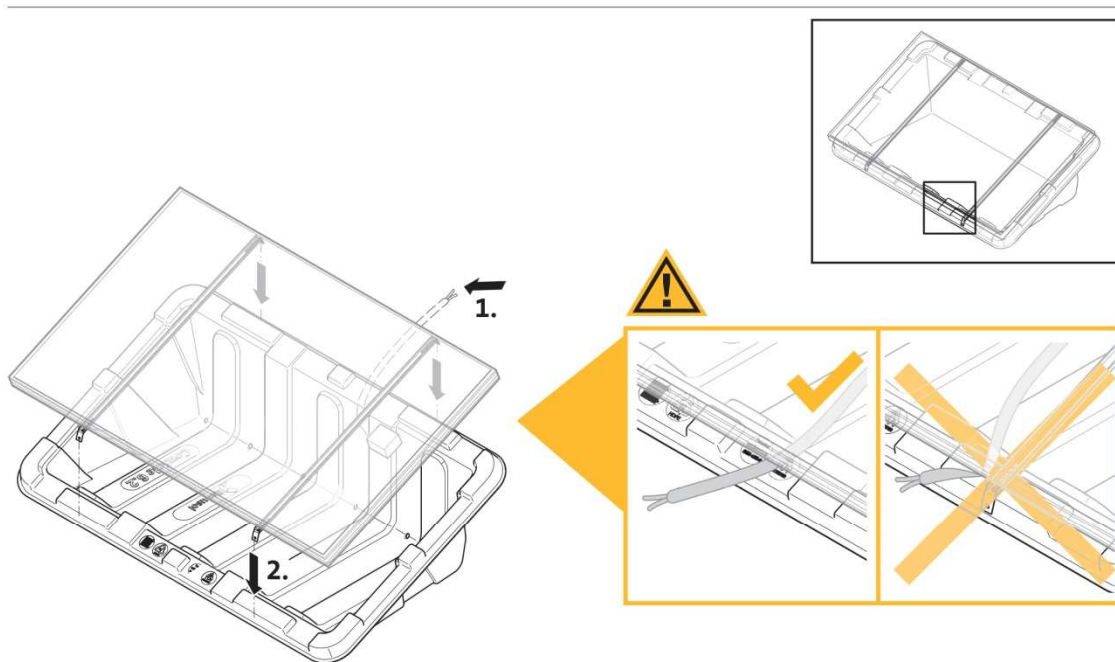


Trous à ne pas utiliser

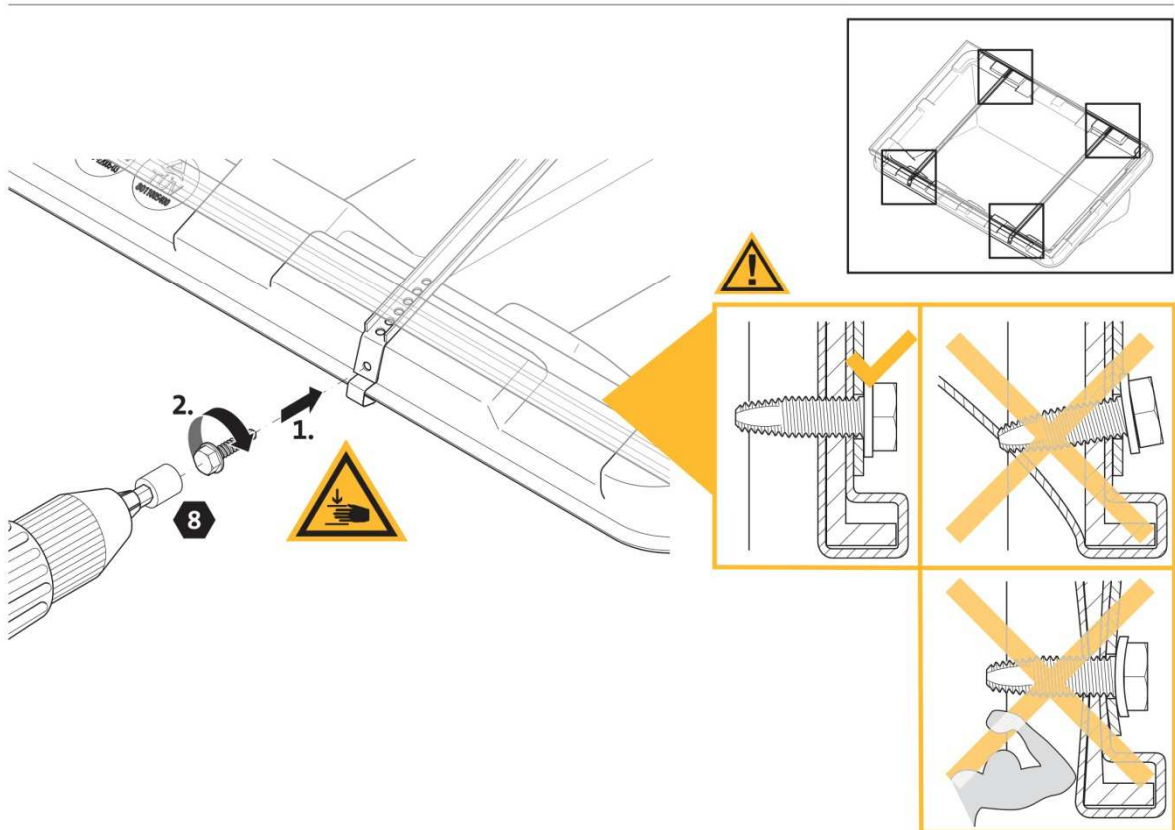
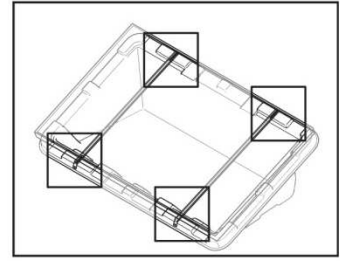
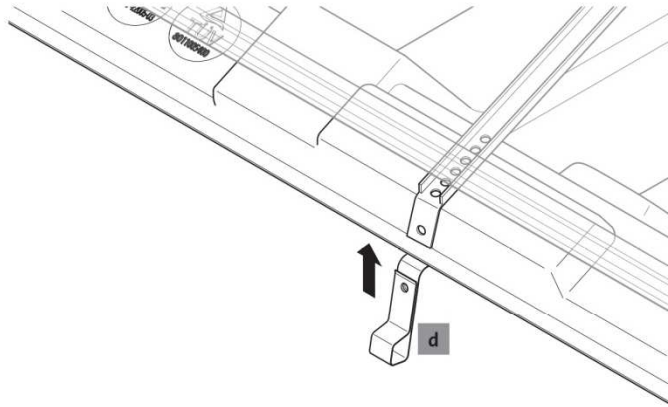


Positionner la vis du bas comme ci-dessus.

5. Mise en position du panneau sur le bac de fixation :



Notice de montage

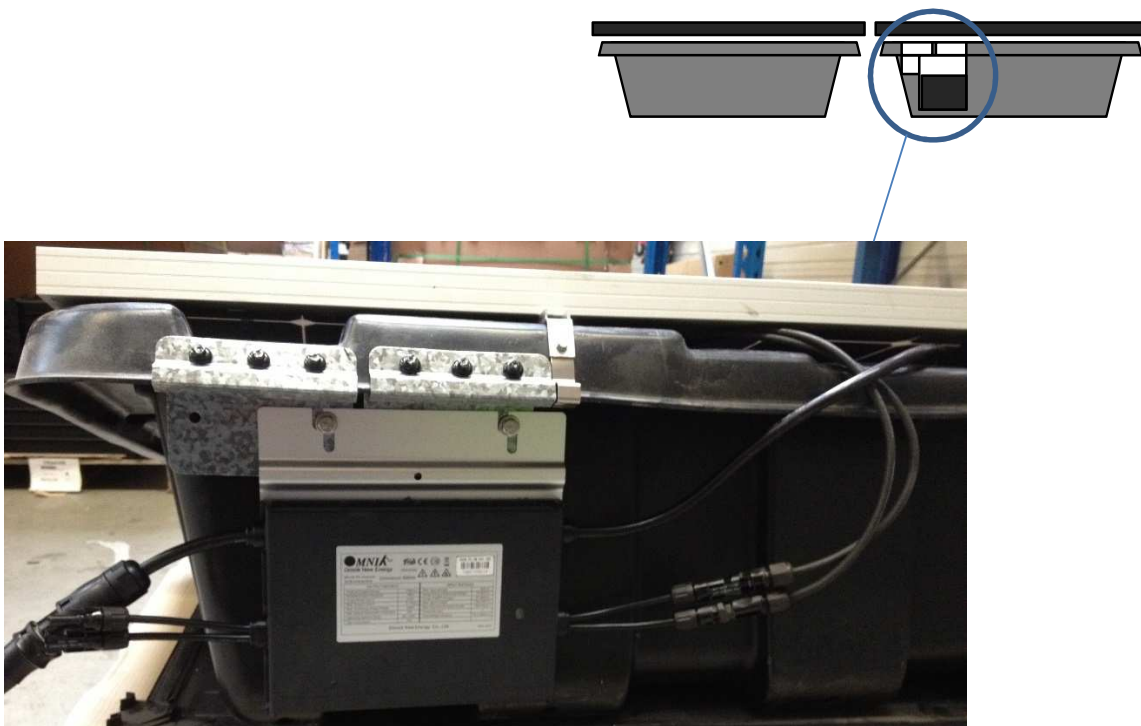


6. Montage du micro onduleur et câblage :

Kit 1 bac/1 panneaux seul

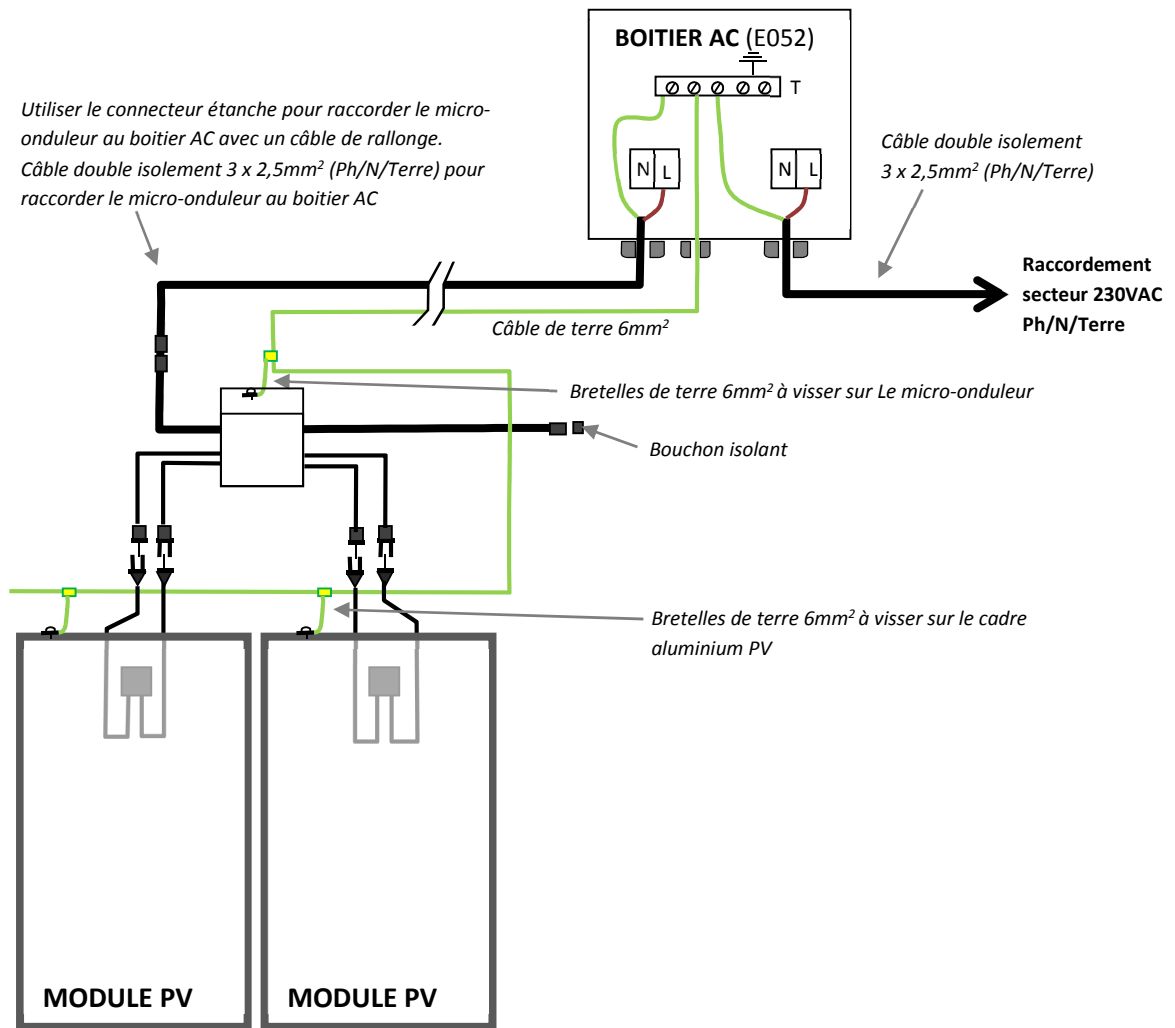


Kit 2 bacs/2 panneaux :



Notice de montage

Raccordement électrique avec micro-onduleurs :



Boîtier AC pour micro-onduleur :

