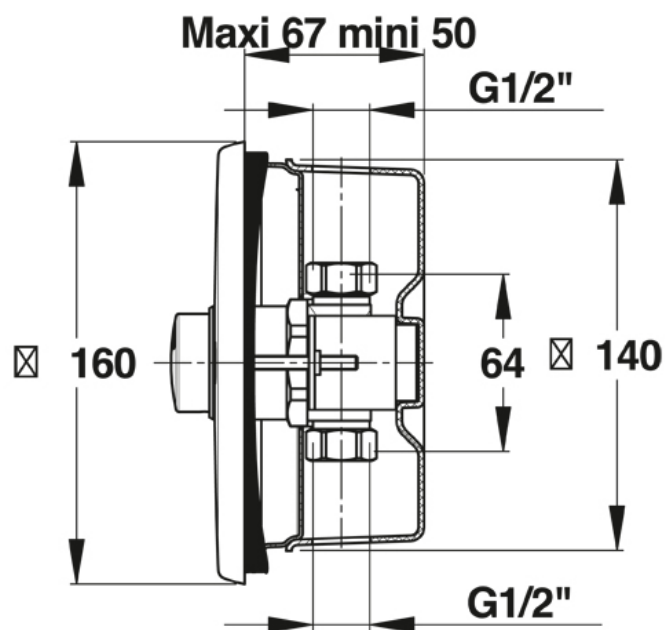


**Gamme :** Robinet temporisé pour urinoir

**Réf :** 38335 - PRESTO 120 B encastré



**> Pression d'utilisation recommandée :**

- 1 à 5 bars

**> Débit :**

- 5 l/mn de 1 à 10 Bars - Réglage 4 positions du débit
- Dispositif anti-coup de bélier

**> Durée d'écoulement :**

- 6 secondes (± 2 secondes)

**> Alimentation hydraulique :**

- Alimentation en ligne encastrée
- Entrée/Sortie mâle G 1/2" (15x21)

**> Livré avec :**

- 1 Boîtier d'encastrement thermoformé
- 1 Facade 160x160 inox brossé antivandalisme
- 1 Joint plat et 1 écrou raccord
- 1 Ecrou pour tube 12x14

**> Normes / Agréments :**

- Corps en laiton conforme aux normes NF EN1982 / NF EN12164 / NF EN12165
- Traitement de surface Nickel-Chrome selon NF EN12540
- Résistance au brouillard salin neutre (NSS) : 200 h selon NF ISO 9227

Ce document n'est pas contractuel ; nous nous réservons le droit de modifier les caractéristiques de nos produits sans préavis. Toutes nos marques et tous modèles sont déposés.

