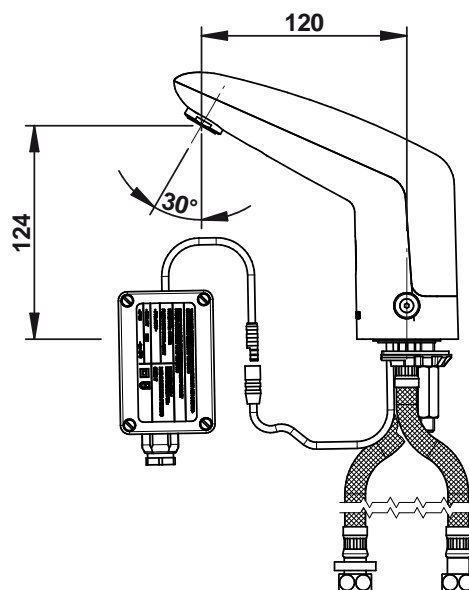


Gamme : Robinet mitigeur électronique pour lavabo

Réf : 55213 - PRESTO VOLTA sur plage



> Pression d'utilisation recommandée :

- 1 à 5 bars

> Débit :

- 3 l/mn par limiteur de débit intégré
- Aérateur anti-tartre haute qualité
- Dispositif anti-coup de bélier

> Alimentation hydraulique :

- G 3/8" (12x17)

> Alimentation électrique :

- Avec transformateur 230 Vac / 7 Vdc dans boîtier étanche IP65

> Matière et couleur de finition :

- Corps et capot en métal moulé injecté

> Résistance thermique :

- Résiste à une température de 75°C durant 30 minutes dans le cadre de chocs thermiques

> Sécurité :

- Température d'eau délivrée fixe- réglable (inaccessible aux utilisateurs)
- Fermeture automatique de l'électrovanne en cas d'écoulement > à 30s ou de dégradation du détecteur

> Livré avec :

- 1 Ecrou de fixation
- 1 Joint et 1 rondelle
- 2 Flexibles à écrou tournant avec Clapets anti-retour NF
- 2 Joints filtre
- 1 Autocollant de signalisation

> Normes / Agréments :

- Laiton conforme aux normes NF EN1982, EN12164, EN12156
- Résistant au brouillard salin 200 H (essai NSS) conformément à la norme NF ISO 9227

Ce document n'est pas contractuel ; nous nous réservons le droit de modifier les caractéristiques de nos produits sans préavis. Toutes nos marques et tous modèles sont déposés.

