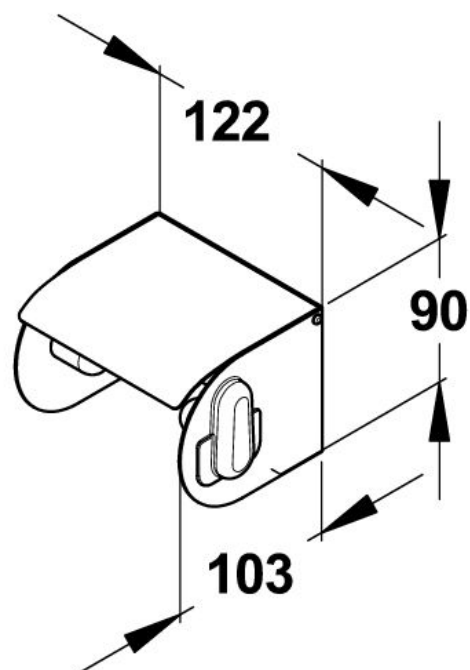


Gamme : ACCESSOIRE POUR SANITAIRE

Réf : 60556 - Distributeur individuel inox pour papier rouleau



> **Fonctionnement :**

- Permet de distribuer à proximité d'une cuvette de chasse tous types du papier toilette individuel en rouleau diamètre inférieur à 105 mm

> **Matière et couleur de finition :**

- Acier inoxydable poli brillant

> **Type de papier de toilette :**

- Diamètre extérieur de la bobine : inférieur à 105 mm

> **Livraison :**

- Visseries

> **Garantie :**

- 2 ans (voir conditions générales de vente)