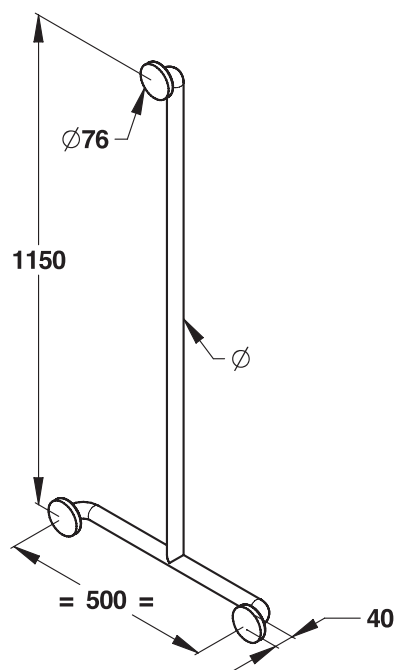


Gamme : Barre d'appui et de maintien
Réf : 60754 - Barre en T diamètre 34 mm



> Dimensions :

- Diamètre : 34 mm
- Longueur x hauteur: 500x1150 mm

> Résistance en pression statique :

- 150 kg (testé à plus de 200 kg)

> Matière et couleur de finition :

- Aluminium
- Finition ABS antibactérien
- Platine de fixation, assemblage platine-barre vissée

> Livré avec :

- Rosaces en inox permettant de dissimuler les vis de fixation
- Modèle en T

> Normes / Agréments :

- Résistance au brouillard salin neutre (NSS) : 200 h selon NF ISO 9227