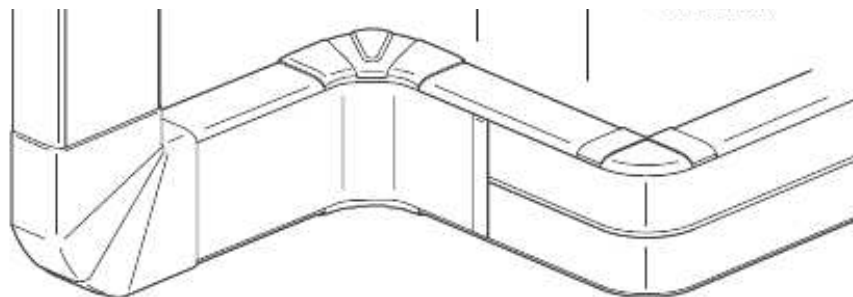


## Goulottes DLP PVC et Accessoires de finition.

Référence(s) : 10411/12/21 à 23/24/27/28/29/32/33/52/53/59/61 à 10465/67/69/70/72/73/75/76, 10520 à 22/24/26/82/83/84, 10601 à 03/05 à 07/19/21 à 23/35/36/38/39/50/58/91/92/95/96, 10700 à 03/05 à 08/10/11/22/35 à 40/63 à 65/67/84 à 86/89/90/92, 10793/95/96/98, 10800 à 02/04/06, 30698, 30897/99, 30949



### SOMMAIRE

PAGES

1. Gamme	1 à 3
2. Accessoires de finition	3 à 7
3. Support d'appareillage	8 à 11
4. Accessoires complémentaires	11 à 17
5. Caractéristiques techniques	18 à 20
6. Caractéristiques matières	20

### 1. GAMME

Le système de distribution DLP goulottes offre :

- des installations parfaitement modulables dans le temps.
- la distribution, la protection et la dérivation des différents fils et câbles dans une installation électrique (préservation de l'accès séparé aux différents types de courant forts/faibles même dans les angles)

- des profilés, des accessoires de finition et de cheminement (embout, joint de couvercle, joint de corps, angle intérieur, angle extérieur, angle plat, dérivation).

La fixation du corps est facilitée par l'alignement des profilés réalisable à l'aide des cloisons, des couvercles ou des joints de corps à éclisse.

- Réponds aux exigences de fiabilité, de sécurité et de performance technique en réponse à la norme EN 50085-2-1 (IP 40, IK 07)

#### 1.1. Goulottes DLP monobloc

Goulotte monobloc :

Corps livré avec couvercle(s) sous une seule référence.

Présentée en longueur de 2m.

Fixation par :

- collage (cartouche de colle néoprène pour pistolet réf. 30949)
- chevilles pour fixation immédiate (sans vis ni clou réf. 30899)
- chevilles rapide DLP (pour cloisons en plaque de plâtre épaisseur 10mm mini réf. 30897)
- embout Spit (permet la fixation rapide des profilés réf. 10695)
- vis, clous...

Découpe à l'aide d'une scie (type scie à métaux) et d'une boîte à coupe (réf.30698)

Cloisons intégrées (pas de pose supplémentaire)

Possibilité d'adapter des cloisons de séparation amovibles.

Profilés livrés avec des couvercles.

Couvercle unique pour toutes les dimensions=une seule série d'appareillage.

### 1. GAMME (suite)

#### 1.1. Goulottes DLP monobloc (suite)

Nombre de compartiments	Largeur couvercle	Section (mm)	Réf.
	65	35 x 80	104 61
	65	50 x 80	104 62
	65	50 x 105	104 24
	65 65	50 x 150	104 27
	40 65 40	50 x 170	104 67
	65 65 65	50 x 220	104 28
	85	35 x 105	104 63
	85	50 x 105	104 64
	85 85	50 x 195	104 70
	130	50 x 150	104 65
	180	50 x 195	104 69
	130	65 x 150	104 75
	180	65 x 195	104 76

# Goulottes DLP PVC et accessoires.

Référence(s) : 10411/12/21 à 23/24/27/28/29/32/33/52/53/59/61 à 10465/67/69/70/72/73/75/76, 10520 à 22/24/26/82/83/84, 10601 à 03/05 à 07/19/21 à 23/35/36/38/39/50/58/91/92/95/96, 10700 à 03/05 à 08/10/11/22/35 à 40/63 à 65/67/84 à 86/89/90/92, 10793/95/96/98, 10800 à 02/04/06, 30698, 30897/99, 30949

## 1. GAMME (suite)

### 1.2. Goulottes DLP évolutive

Goulotte évolutive :  
Système à composer selon les spécificités du chantier.

Présentée en longueur de 2m sans couvercle.

Fixation par :

- collage (cartouche de colle néoprène pour pistolet réf. 30949)
- chevilles pour fixation immédiate (sans vis ni clou réf. 30899)
- chevilles rapide DLP (pour cloisons en plaque de plâtre épaisseur 10mm mini réf. 30897)
- embout Spit (permet la fixation rapide des profilés réf. 10695)
- vis, clous...



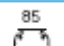
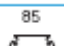
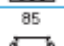
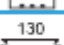
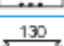
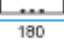

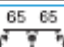
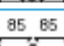
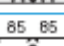
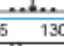
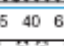
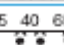
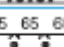
Découpe à l'aide d'une scie (type scie à métaux) et d'une boîte à coupe (réf.30698)

Possibilité d'adapter des cloisons de fractionnement et de séparation amovibles.

Applications universelles, solutions ouvertes (montage du programme Mosaic, Programme Plexo, Hypra, Lexic etc...)

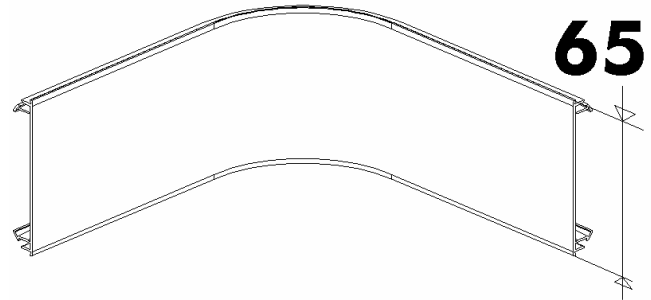
Coloris blanc

Solidarisation du corps et du couvercle par clipsage (démontage à l'aide outil ex : tournevis)

Nombre de compartiments	Largeur couvercle	Section (mm)	Réf.
1		35 x 80	104 11
		35 x 105	104 21
		50 x 80	104 12
		50 x 105	104 22
		65 x 105	104 23
		50 x 150	104 32
		65 x 150	104 33
		50 x 195	104 52
		65 x 195	104 53
	2		65 x 150
		50 x 195	104 52
		65 x 195	104 53
		65 x 220	104 59
3		50 x 195	104 52
		65 x 195	104 53
		65 x 220	104 59

## 1. GAMME (suite)

### 1.3. Couvercle souple



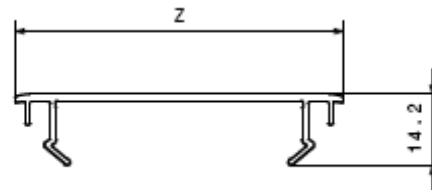
Exemple avec 10521

Couvercles présentés en longueur de 2 m.

Découpe à l'aide d'une scie (type scie à métaux) et d'une boîte à coupe (réf. 30698)

- se fixe sur l'ensemble du profilé y compris dans les angles intérieur ou extérieur (il suit la configuration du chantier).
  - clipsage aisé même dans les angles et déclipsage à l'aide d'un outil pour préserver la sécurité de l'installation.
  - les couvercles souples de l'offre DLP permettent d'obtenir un système plus évolutif, flexible, avec une nouvelle esthétique et permettant une parfaite séparation des courants.
- Coloris blanc

Cotes d'encombrement.



Couvercles de goulottes réf. :

10411/12/21/22/24/27/28/32/33/53/59/62

Références	Z(mm)	épaisseur
10520	40	1.5mm
10521	65	1.5mm
10522	85	1.5mm
10524	130	1.8mm
10526	180	1.9mm

Assemblage corps-couvercle :

Solidarisation du corps et du couvercle par clipsage (démontage à l'aide d'un outil ex. : tournevis)

# Goulottes DLP PVC et accessoires.

Référence(s) : 10411/12/21 à 23/24/27/28/29/32/33/52/53/59/61 à 10465/67/69/70/72/73/75/76, 10520 à 22/24/26/82/83/84, 10601 à 03/05 à 07/19/21 à 23/35/36/38/39/50/58/91/92/95/96, 10700 à 03/05 à 08/10/11/22/35 à 40/63 à 65/67/84 à 86/89/90/92, 10793/95/96/98, 10800 à 02/04/06, 30698, 30897/99, 30949

## 1. GAMME (suite)

### 1.4. Cloisons

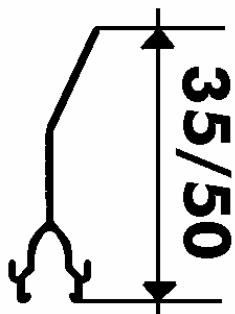
Cloisons de séparation réf. 10582/83/84

Présentée en longueur de 2m.

Coloris blanc

Permet la séparation de différents types de courants (secteur, téléphone, informatique...)

Solidarisation avec le corps de la goulotte par clipsage pour les réf. 10582/83 et par collage pour la réf. 10584.



ref 10582

Références	Utilisables avec les références
10582	10412/21/22/24/27/28/32/62/67/70
10583	10433/53/59
10584	10411/21

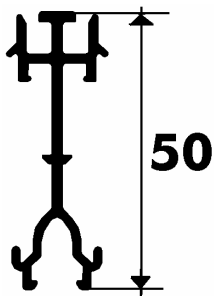
Cloisons de fractionnement réf. 10472/73

Présentée en longueur de 2m.

Coloris blanc

Permet le fractionnement et la séparation de différents types de courants (secteur, téléphone, informatique...)

Solidarisation avec le corps de la goulotte par clipsage.

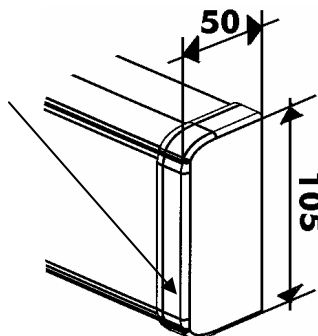


ref 10472

Références	Utilisables avec les références
10472	10422/32/70
10473	10433/53/59

## 2. ACCESSOIRES DE FINITION.

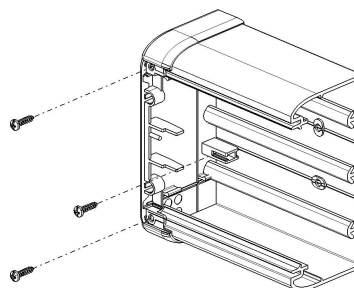
### 2.1. Embout réf.10700/01/02/03/05/06/07/08/10/11/22



Permet d'obstruer l'extrémité de la goulotte :

- respect de l'indice de protection
- amélioration de l'esthétique (recouvrement de la coupe)

Montage sur le corps de la goulotte par l'avant, par emboîtement et vissage.

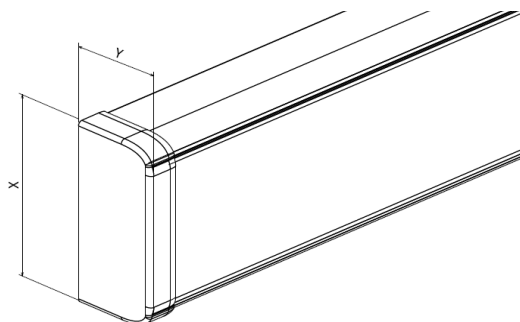


Montage sur goulotte avec ou sans cloison.

Pour simplifier l'offre certains embouts peuvent se monter sur des goulottes d'épaisseurs différentes.

Le capot de finition est fixé à l'embout (avec lien imperdable)  
Coloris blanc

Cotes d'encombrement.



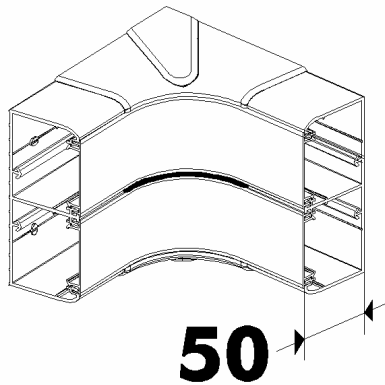
Références	X(mm)	Y(mm)	Pour références
10700	105	50	10424
10701	105	35	10421
10702	105	50	10422
10703	150	50	10432/27
10705	220	50	10428
10706	150	65	10433
10707	195	65	10453
10708	220	65	10459
10710	170	50	10467
10711	195	50	10470
10722	80	35/50	10411/12/62

# Goulottes DLP PVC et accessoires.

Référence(s) : 10411/12/21 à 23/24/27/28/29/32/33/52/53/59/61 à 10465/67/69/70/72/73/75/76, 10520 à 22/24/26/82/83/84, 10601 à 03/05 à 07/19/21 à 23/35/36/38/39/50/58/91/92/95/96, 10700 à 03/05 à 08/10/11/22/35 à 40/63 à 65/67/84 à 86/89/90/92, 10793/95/96/98, 10800 à 02/04/06, 30698, 30897/99, 30949

## 2. ACCESSOIRES DE FINITION (suite)

### 2.2. Angles intérieurs variables réf. 10601/02/03/05/06/07/50/58



Permet la jonction en angle intérieur de deux morceaux de goulottes de même section :

- évite la coupe d'onglet sur la goulotte
- respect de l'indice de protection
- améliore l'esthétique (recouvrement de la coupe et pas ou peu de surépaisseur)

Pour info, les supports d'appareillage ne doivent pas être installés au mini à 100mm de chaque côté du bord des angles.

Montage sur le corps de la goulotte par clipsage (meilleure accroche des angles aux profilés).

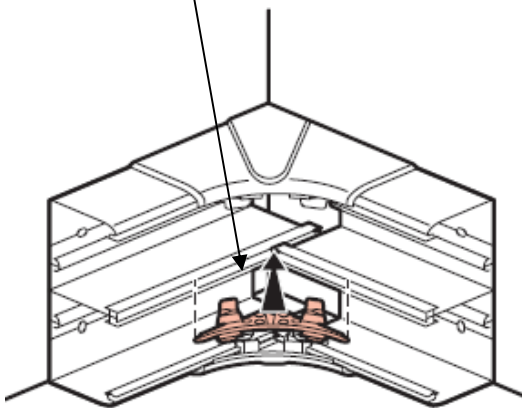
Montage sur la goulotte avec ou sans cloison de fractionnement ou de séparation.

Permet de réaliser des angles intérieurs de 80 à 100°.

Les angles intérieurs comprennent les 2 éléments pour partie haute et basse de la goulotte entre lesquels se fixe le couvercle souple.

Pour simplifier l'offre certaines références d'angles sont livrées avec des jonctions de cloison (dans le cas des profilés à plusieurs compartiments).

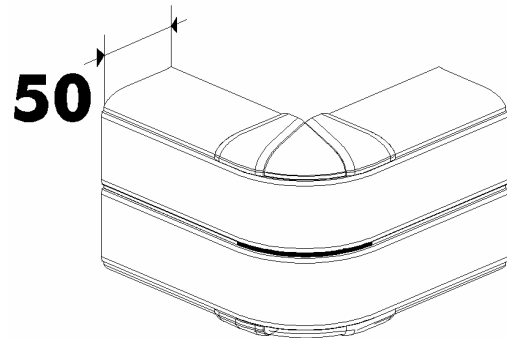
Coloris blanc



Références	X(mm)	Jonction de Cloison	Pour références
10601	35	0	10411/21
10602	50	0	10412/22/32/62
10603	65	0	10433/53
10605	50	0	10424
10606	50	1	10427/70
10607	65	1	10433/53/59
10650	50	2	10428/67
10658	65	2	10453/59

## 2. ACCESSOIRES DE FINITION (suite)

### 2.3. Angles extérieurs variables réf. 10619/21/22/23/35/36/38/39



Permet la jonction en angle extérieur de deux morceaux de goulottes de même section :

- évite la coupe d'onglet sur la goulotte
- respect de l'indice de protection
- améliore l'esthétique (recouvrement de la coupe et pas ou peu de surépaisseur)

Pour info, les supports d'appareillage ne doivent pas être installés au mini à 100mm de chaque côté du bord des angles.

Montage sur le corps de la goulotte par clipsage (meilleure accroche des angles aux profilés).

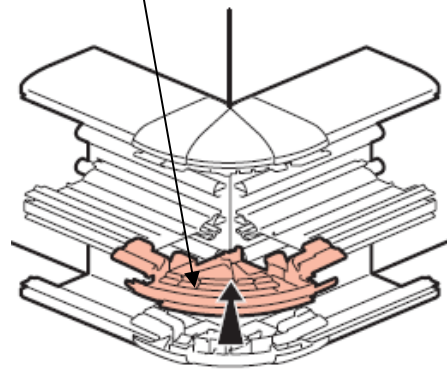
Montage sur la goulotte avec ou sans cloison de fractionnement ou de séparation.

Permet de réaliser des angles extérieurs de 60 à 120°.

Les angles extérieurs comprennent les 2 éléments pour partie haute et basse de la goulotte entre lesquels se fixe le couvercle souple.

Pour simplifier l'offre certaines références d'angles sont livrées avec des jonctions de cloison (dans le cas des profilés à plusieurs compartiments).

Coloris blanc



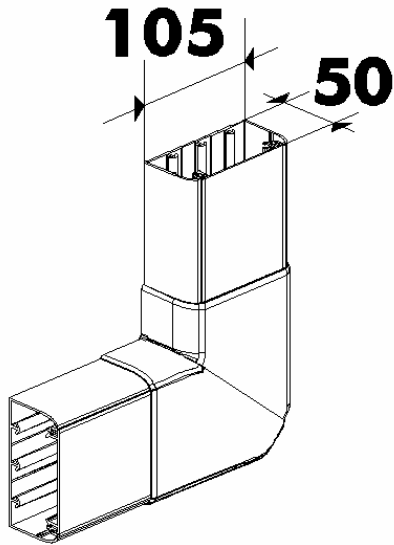
Références	X(mm)	Jonction de Cloison	Pour références
10619	50	0	10424
10621	35	0	10411/21
10622	50	0	10412/22/32/62
10623	65	0	10433/53
10635	50	1	10427/70
10636	65	1	10433/53/59
10638	50	2	10428/67
10639	65	2	10453/59

# Goulottes DLP PVC et accessoires.

Référence(s) : 10411/12/21 à 23/24/27/28/29/32/33/52/53/59/61 à 10465/67/69/70/72/73/75/76, 10520 à 22/24/26/82/83/84, 10601 à 03/05 à 07/19/21 à 23/35/36/38/39/50/58/91/92/95/96, 10700 à 03/05 à 08/10/11/22/35 à 40/63 à 65/67/84 à 86/89/90/92, 10793/95/96/98, 10800 à 02/04/06, 30698, 30897/99, 30949

## 2. ACCESSOIRES DE FINITION (suite)

### 2.4. Angles plats variables réf.10767/84/85/86/89/90/92/93/95/96/98



Permet la jonction en angle plat de deux morceaux de goulottes de même section :

- évite la coupe d'onglet sur la goulotte
- conserve la répartition des différents courants
- respect de l'indice de protection
- améliore l'esthétique (recouvrement de la coupe)

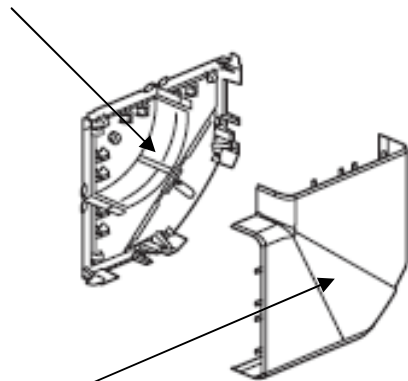
Montage sur le corps de la goulotte par clipsage.

Montage sur la goulotte avec ou sans cloison de fractionnement ou de séparation.

Permet de réaliser des angles plats variables (90° +/- 2.5°).

Coloris blanc

Platine

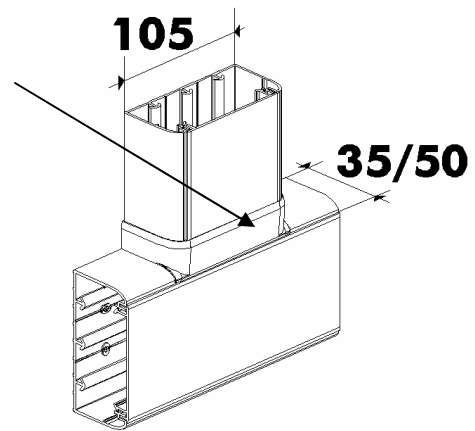


Capot

Références	Profils	Pour références
10767	80x35/50	10411/12/62
10784	105x35	10421
10785	105x50	10422
10786	105x50	10424
10789	150x50	10427/32
10790	150x65	10433
10792	195x50	10470
10793	195x65	10453
10795	220x50	10428
10796	220x65	10459
10798	170x50	10467

## 2. ACCESSOIRES DE FINITION (suite)

### 2.5. Dérivations planes réf.10735/36/37/38/39/40



10735 : Permet la dérivation vers un profilé largeur 80mm

10736 : Permet la dérivation vers un profilé largeur 105mm équipé d'un couvercle 85mm

10737 : Permet la dérivation vers un profilé largeur 105mm équipé d'un couvercle 65mm

10738 : Permet la dérivation vers un profilé largeur 105mm profondeur 50mm

10739 : Permet la dérivation à partir d'un profilé largeur 105mm équipé d'un couvercle 65mm vers un profilé largeur 80mm

10740 : Permet la dérivation à partir d'un profilé largeur 105mm équipé d'un couvercle 65mm vers un profilé largeur 105mm équipé d'un couvercle 65mm

Permet la jonction en T de deux goulottes.

Respect de l'indice de protection.

Améliore l'esthétique (recouvrement de la coupe)

Montage sur le corps de la goulotte par clipsage

Coloris blanc

Tableau des dérivations planes utilisables avec les réf.

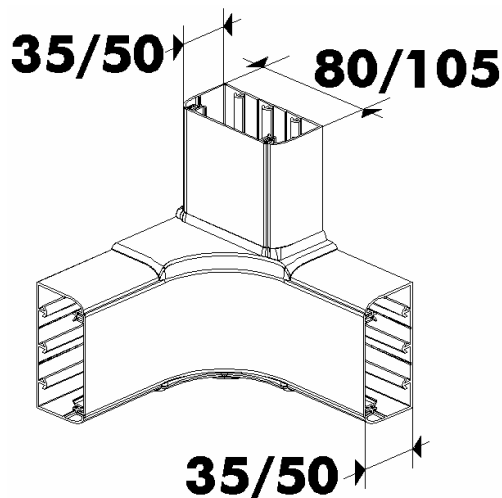
Références profilé	Dérivation vers profilé Largeur 80mm	Dérivation vers profilé Largeur 105mm
10462	10735	-
10424	10739	10740
10427	10735	10736/37
10428	10735	10736/37
10411	10735	-
10412	10735	-
10421	10735	10736
10422	10735	10736/37
10432	10735	10736/37
10433	10733	10738
10453	10733	10738
10459	10733	10738
10467	10735	10736/37
10470	10735	10736/37

# Goulottes DLP PVC et accessoires.

Référence(s) : 10411/12/21 à 23/24/27/28/29/32/33/52/53/59/61 à 10465/67/69/70/72/73/75/76, 10520 à 22/24/26/82/83/84, 10601 à 03/05 à 07/19/21 à 23/35/36/38/39/50/58/91/92/95/96, 10700 à 03/05 à 08/10/11/22/35 à 40/63 à 65/67/84 à 86/89/90/92, 10793/95/96/98, 10800 à 02/04/06, 30698, 30897/99, 30949

## 2. ACCESSOIRES DE FINITION (suite)

2.6. Dérivations d'angle pour goulottes DLP monobloc ou évolutive réf. 10763/64/65.



Permet la dérivation dans un angle intérieur sur mur droite ou gauche vers les goulottes 35x80, 35x105, 50x80 ou 50x105 mm. Respect de l'indice de protection.

Améliore l'esthétique (recouvrement de la coupe)  
Montage sur le corps de la goutte par clipsage  
Coloris blanc

Exemple de montage en dérivation d'angle intérieur sur mur gauche  
Exemple de montage en dérivation d'angle intérieur sur mur droite

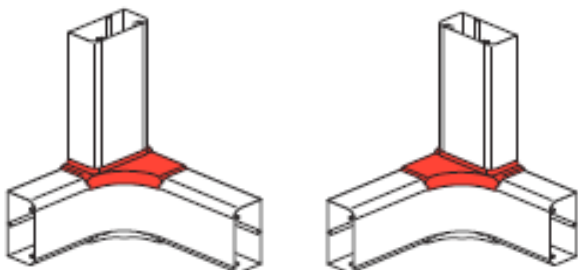
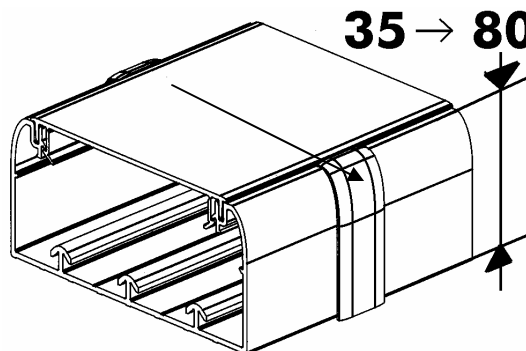


Tableau des dérivations d'angle utilisables avec les réf. (doit s'associer aux angles intérieurs)

Références profilé	Dérivation d'angle à utiliser	Angles intérieurs
10462	10763	10602
10424	10765	10605
10427	10763	10606
10428	10763	10650
10411	10763	10601
10412	10763	10602
10421	10763	10601
10422	10763	10602
10432	10763	10602/06
10433	10764	10603/07
10453	10764	10603/07/58
10459	10764	10607/58
10467	10763	10650
10470	10763	10606

## 2. ACCESSOIRES DE FINITION (suite)

2.7. Joints de corps réf. 10691/92/96



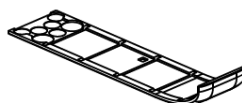
Permet :

- la jonction bout à bout de deux goulottes de même section
- le respect de l'indice de protection
- d'améliorer l'esthétique (recouvrement de la coupe)
- l'alignement des corps en cours d'installation (réf. 10691) et (réf. 10696 pour la goutte 105x50 couvercle 65mm)
- la fixation par adhésif, pose en fin d'installation (réf. 10692)

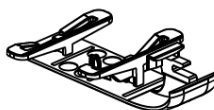
Pour simplifier l'offre les joints peuvent se monter sur des corps d'épaisseurs différentes.

Les joints de corps sont sécables.

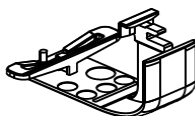
Réf 10692, joint de corps adhésif :



Réf 10691, joint de corps à éclisse :



Réf 10696, joint de corps à éclisse uniquement pour goutte 105x50 équipé d'un couvercle de 65mm :

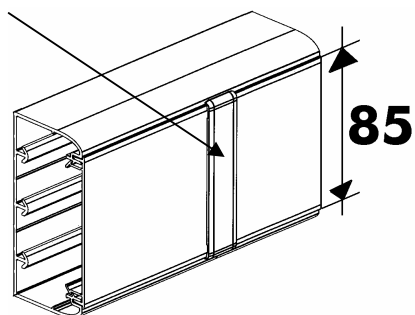


## Goulottes DLP PVC et accessoires.

Référence(s) : 10411/12/21 à 23/24/27/28/29/32/33/52/53/59/61 à 10465/67/69/70/72/73/75/76, 10520 à 22/24/26/82/83/84, 10601 à 03/05 à 07/19/21 à 23/35/36/38/39/50/58/91/92/95/96, 10700 à 03/05 à 08/10/11/22/35 à 40/63 à 65/67/84 à 86/89/90/92, 10793/95/96/98, 10800 à 02/04/06, 30698, 30897/99, 30949

### 2. ACCESSOIRES DE FINITION (suite)

2.8. Joints de couvercle réf. 10800/01/02/04/06.



Permet :

- la jonction bout à bout de deux couvercles de même section
- le respect de l'indice de protection
- d'améliorer l'esthétique (recouvrement de la coupe)

Montage de la platine du joint par clipsage sur la goulotte et clipsage du joint sur sa platine.

Joint de couvercle et sa platine livrés avec lien imperdable.  
Coloris blanc

Références	Couvercle	Pour références
10800	40	10520
10801	65	10521
10802	85	10522
10804	130	10524
10806	180	10526

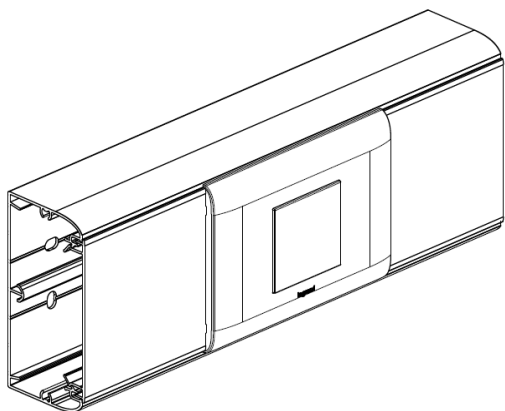
### 2. ACCESSOIRES DE FINITION (suite)

# Goulottes DLP PVC et accessoires.

Référence(s) : 10411/12/21 à 23/24/27/28/29/32/33/52/53/59/61 à 10465/67/69/70/72/73/75/76, 10520 à 22/24/26/82/83/84, 10601 à 03/05 à 07/19/21 à 23/35/36/38/39/50/58/91/92/95/96, 10700 à 03/05 à 08/10/11/22/35 à 40/63 à 65/67/84 à 86/89/90/92, 10793/95/96/98, 10800 à 02/04/06, 30698, 30897/99, 30949

## 3. LES SUPPORTS D'APPAREILLAGE.

2.1 Supports d'appareillage Programme Mosaic  
Réf. 10952/54/56/58/92/94/96/98



Supports enclipsables et juxtaposables en gris, livrés avec plaque finition en blanc.

Permet :

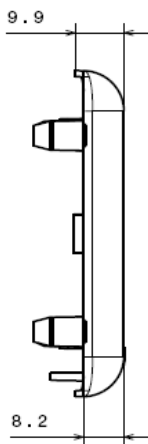
- le montage sur goulotte équipé de couvercle 65mm ou 85mm de prise Mosaic pour goulottes de 2/3/4/6/8 modules.
- le montage des prises Mosaic 2 modules standard Français en position horizontale et verticale avec les supports 10921 et 10922 (uniquement horizontale pour les autres supports)

Utilisation des supports Mosaic en fonction des couvercles de la goulotte :

	Supp 2 mod.	Supp 4 mod.	Supp 6 mod.	Supp 8 mod.
CV 65 mm	10952	10954	10956	10958
CV 85 mm	10992	10994	10996	10998

Cotes d'encombrement :

Epaisseur plaque

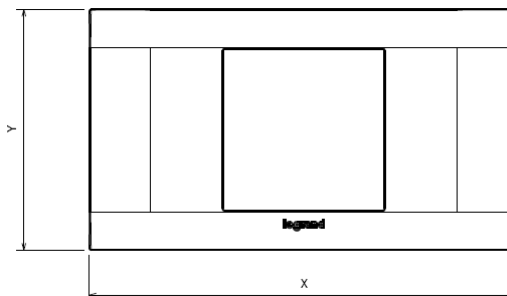


## 3. LES SUPPORTS D'APPAREILLAGE (suite)

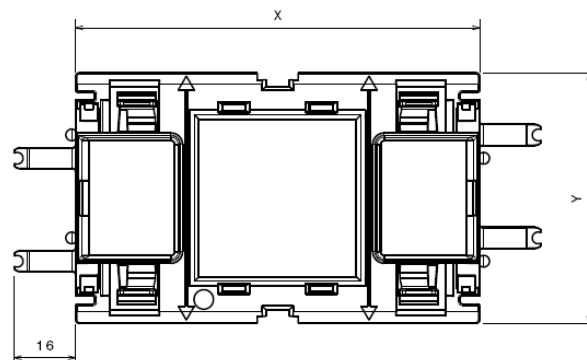
2.1 Supports d'appareillage Programme Mosaic (suite)  
Réf. 10952/54/56/58/92/94/96/98

Cotes d'encombrement

Plaque :



Support :



Pour couvercle 65mm.

Y(mm)= les plaques largeur 67.5mm, les supports largeur 64.5mm.

	2 mod. 10952	4 mod. 10954	6 mod. 10956	8 mod. 10958
support X(mm)	104	149.2	194.4	239.6
plaque X(mm)	120	165.2	210.4	255.6

Pour couvercle 85mm.

Y(mm)= les plaques largeur 90mm, les supports largeur 87mm.

	2 mod. 10992	4 mod. 10994	6 mod. 10996	8 mod. 10998
support X(mm)	104	149.2	194.4	239.6
plaque X(mm)	120	165.2	210.4	255.6

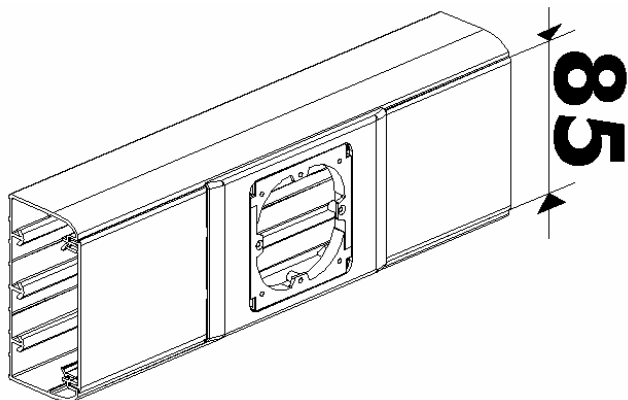


# Goulottes DLP PVC et accessoires.

Référence(s) : 10411/12/21 à 23/24/27/28/29/32/33/52/53/59/61 à 10465/67/69/70/72/73/75/76, 10520 à 22/24/26/82/83/84, 10601 à 03/05 à 07/19/21 à 23/35/36/38/39/50/58/91/92/95/96, 10700 à 03/05 à 08/10/11/22/35 à 40/63 à 65/67/84 à 86/89/90/92, 10793/95/96/98, 10800 à 02/04/06, 30698, 30897/99, 30949

## 3. LES SUPPORTS D'APPAREILLAGE (suite)

2.2 Supports Universel Réf. 10913/23/33/43/14/24/34/44



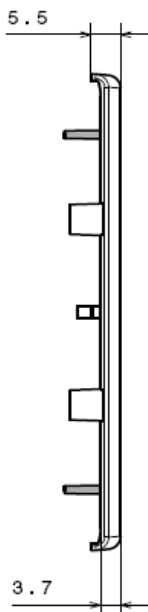
Supports enclipsables et juxtaposables en gris, livrés avec plaque finition en blanc.

Permet le montage sur goulotte équipé de couvercle 85mm ou 130mm d'appareillage 1/2/3/4 postes Programme Mosaic, Programme Céliane, Programme Plexo ou autre appareillage entraxe 60mm  
 Montage d'appareillage Mosaic possible sur couvercle 130mm avec 10914/24/34/44 + support métallique.  
 Montage en position vertical possible avec 10913 et 10914.  
 Utilisation des supports Universel en fonction des couvercles de la goulotte :

	Support 1 poste.	Support 2 postes.	Support 3 postes.	Support 4 postes.
CV 85 mm	10913	10923	10933	10943
CV 130 mm	10914	10924	10934	10944

Cotes d'encombrement :

Epaisseur plaque

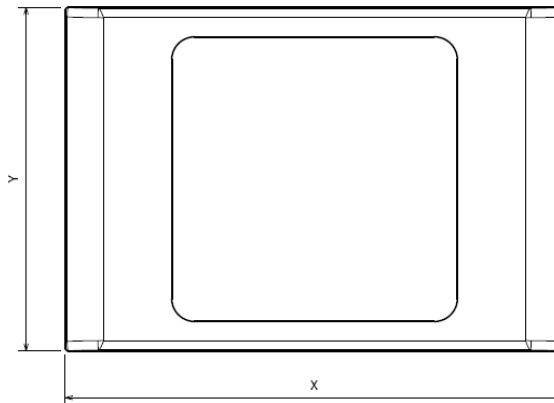


## 3. LES SUPPORTS D'APPAREILLAGE (suite)

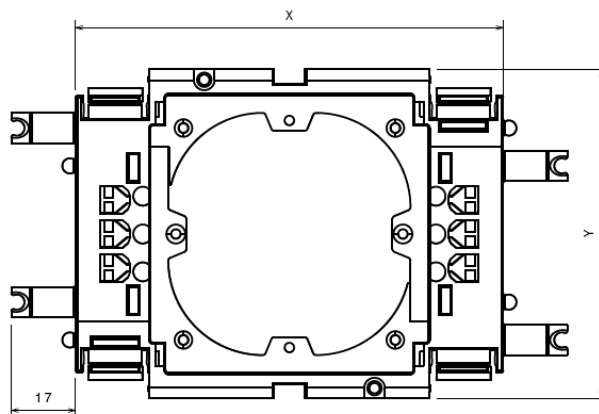
2.2 Supports Universel Réf. 10913/23/33/43/14/24/34/44

Cotes d'encombrement

Plaque :



Support :



Pour couvercle 85mm.

Y(mm)= les plaques largeur 90mm, les supports largeur 87mm.

	Support 1 poste 10913	Support 2 postes 10923	Support 3 postes 10933	Support 4 postes 10943
X(mm)	130	201	272	343
Y(mm)	113	184	255	326

Pour couvercle 130mm.

Y(mm)= les plaques largeur 135mm, les supports largeur 132mm.

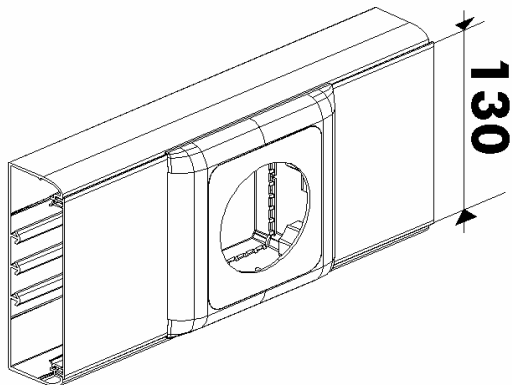
	Support 1 poste 10914	Support 2 postes 10924	Support 3 postes 10934	Support 4 postes 10944
X(mm)	130	201	272	343
Y(mm)	113	184	255	326

# Goulottes DLP PVC et accessoires.

Référence(s) : 10411/12/21 à 23/24/27/28/29/32/33/52/53/59/61 à 10465/67/69/70/72/73/75/76, 10520 à 22/24/26/82/83/84, 10601 à 03/05 à 07/19/21 à 23/35/36/38/39/50/58/91/92/95/96, 10700 à 03/05 à 08/10/11/22/35 à 40/63 à 65/67/84 à 86/89/90/92, 10793/95/96/98, 10800 à 02/04/06, 30698, 30897/99, 30949

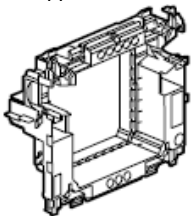
## 3. LES SUPPORTS D'APPAREILLAGE (suite)

### 2.3 Support pour prise Hypra réf. 10900



Support enclipsable livré avec :

1 Support industriel couvercle 130mm en gris.



1 plaque industriel en blanc.



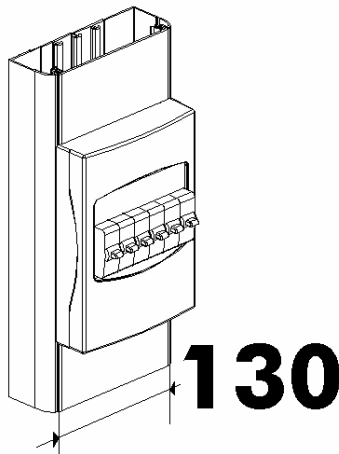
(1 plaque A diamètre 54mm/1 plaque B diamètre 63mm et 1 plaque C diamètre 78mm)  
4 vis TC diamètre 4x20mm  
8 vis CS 3x19mm

Permet :

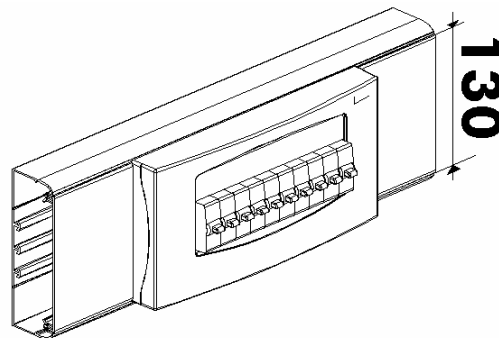
- le montage sur la goulotte (équipé de couvercle 130mm) des prises industrielles plastique P17 en position horizontale ou verticale (voir côtes d'encombrement des prises dans le catalogue)
- le montage des prises Plexo encastré et Sagane Plexo.
- le montage des prises Plexo 20A/32A IP 44 IK 08.

## 3. LES SUPPORTS D'APPAREILLAGE (suite)

### 2.4 Support Lexic Legrand réf. 10905/25/35/65/85.



Montage sur goulotte en vertical pour 10925, 10935 et 10965.



Montage sur goulotte en horizontal pour 10905, 10985.

Supports enclipsables et juxtaposables en gris, livrés avec plaque finition en blanc.

Permet le montage sur goulotte équipé de couvercle 65/85 et 130mm de disjoncteur Lexic 2/3/6/8/10 modules.

Montage sur goulotte en vertical pour 10925, 10935 et 10965.  
Montage sur goulotte en horizontal pour 10905, 10985.

	Supp 10 mod.	Supp 2 mod.	Supp 3 mod.	Supp 6 mod.	Supp 8 mod.
CV 65mm	-	10925	-	-	-
CV 85mm	-	-	10935	-	-
CV 130mm	10905	-	-	10965	10985

Cotes d'encombrement :

H = 35.5mm pour la hauteur des plaques  
Y = les plaques largeur 131mm

	10 mod. CV 130 10905	2 mod. CV 65 10925	3 mod. CV 85 10935	6 mod. CV 130 10965	8 mod. CV 130 10985
support X(mm)	264	175	175	175	228
plaque X(mm)	274	185	185	185	238

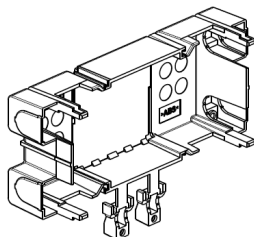
# Goulottes DLP PVC et accessoires.

Référence(s) : 10411/12/21 à 23/24/27/28/29/32/33/52/53/59/61 à 10465/67/69/70/72/73/75/76, 10520 à 22/24/26/82/83/84, 10601 à 03/05 à 07/19/21 à 23/35/36/38/39/50/58/91/92/95/96, 10700 à 03/05 à 08/10/11/22/35 à 40/63 à 65/67/84 à 86/89/90/92, 10793/95/96/98, 10800 à 02/04/06, 30698, 30897/99, 30949

## 3. LES SUPPORTS D'APPAREILLAGE (suite)

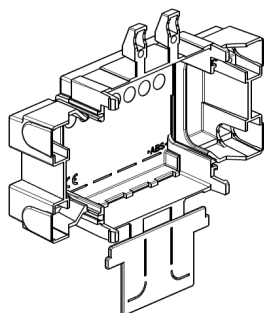
### 2.6 Boitier d'isolation réf 10927.

Boitier d'isolation pour les supports 2 modules, assemblable pour les supports 4, 6 et 8 modules (permet l'isolation du mécanisme dans la goulotte)



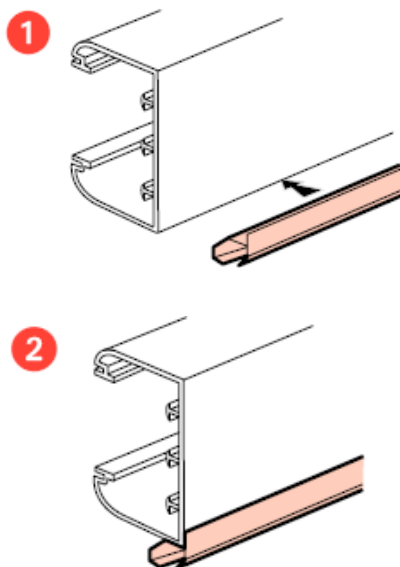
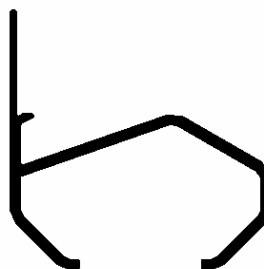
### 2.7 Boitier d'isolation réf 10917.

Boitier d'isolation 1 poste, assemblable pour les supports 2, 3 et 4 postes (permet l'isolation du mécanisme dans la goulotte)



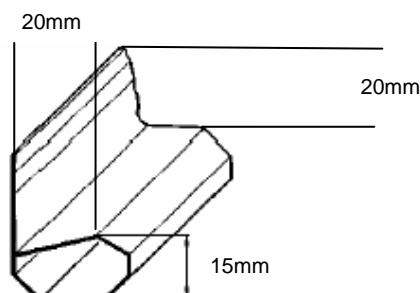
## 4. ACCESSOIRES COMPLEMENTAIRES.

### 3.1 Rehausse réf 10580



Présentée en longueur de 2m, en gris anthracite.  
Permet d'utiliser le profilé en plinthe

Cotes d'encombrement.



# Goulottes DLP PVC et accessoires.

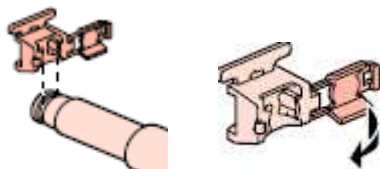
Référence(s) : 10411/12/21 à 23/24/27/28/29/32/33/52/53/59/61 à 10465/67/69/70/72/73/75/76, 10520 à 22/24/26/82/83/84, 10601 à 03/05 à 07/19/21 à 23/35/36/38/39/50/58/91/92/95/96, 10700 à 03/05 à 08/10/11/22/35 à 40/63 à 65/67/84 à 86/89/90/92, 10793/95/96/98, 10800 à 02/04/06, 30698, 30897/99, 30949

## 4. ACCESSOIRES COMPLEMENTAIRES (suite).

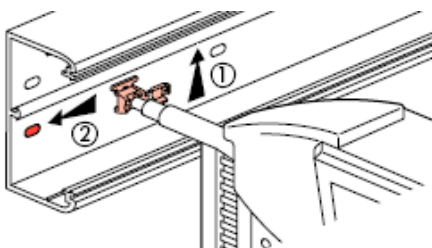
### 1.2 Embout Spit réf.10695.

Permet la fixation rapide des profilés avec le Spit Pulsa 700 (utiliser les pointes Spit de 20mm)  
L'adaptateur possède un volet permettant de cacher le clou après fixation.

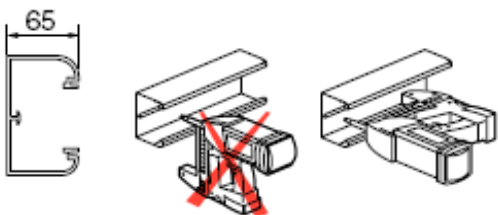
Se fixe directement sur le nez du Spit Pulsa 700.



Pour un centrage parfait de la pointe, faire glisser l'adaptateur vers la pastille jusqu'au blocage. Il suffit d'enclencher et de tirer



Attention pour fixation en hauteur 65mm, il faut incliner l'appareil.



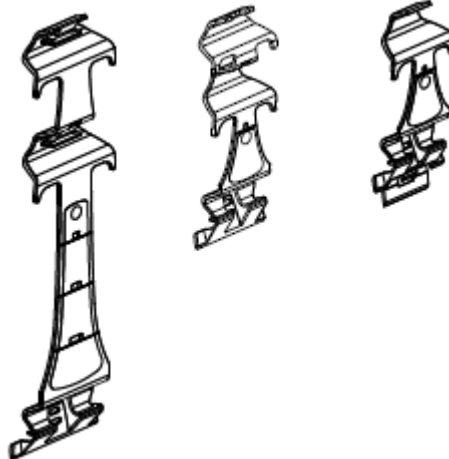
## 4. ACCESSOIRES COMPLEMENTAIRES (suite).

### 1.3 Agrafes réf. 10681/82/86

Réf 10686

Réf10682

Réf 10681



Permet :

- la tenue des câbles à l'intérieur de la goulotte
- Montage de l'agrafe par clipsage à l'intérieur du corps de la goulotte.

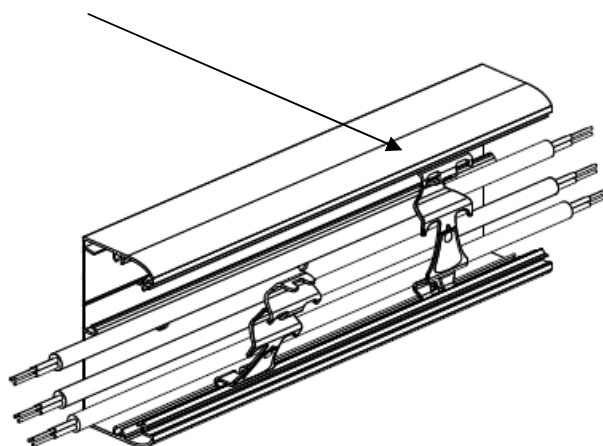
Références	Couvercle
10681	65mm
10682	40/65/85mm
10686	130/180mm

Coloris gris.

Attention à l'utilisation de la réf 10681 :

Elle se monte dans les compartiments pour goulotte utilisant des couvercles 65mm, mais elle est aussi spécifique à la goulotte réf 10424 (il n'est pas possible de couper l'agrafe réf 10682 en position couvercle 65mm et de la monter dans celle-ci)

L'agrafe maintient les câbles dans la goulotte en fin d'installation



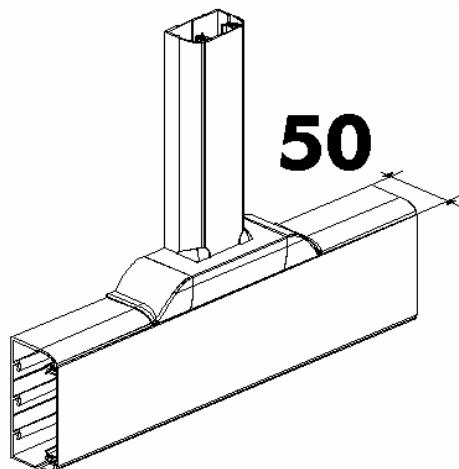
L'agrafe se clip sur la goulotte permettant la retenue des câbles en cours d'installation

# Goulottes DLP PVC et accessoires.

Référence(s) : 10411/12/21 à 23/24/27/28/29/32/33/52/53/59/61 à 10465/67/69/70/72/73/75/76, 10520 à 22/24/26/82/83/84, 10601 à 03/05 à 07/19/21 à 23/35/36/38/39/50/58/91/92/95/96, 10700 à 03/05 à 08/10/11/22/35 à 40/63 à 65/67/84 à 86/89/90/92, 10793/95/96/98, 10800 à 02/04/06, 30698, 30897/99, 30949

## 4. ACCESSOIRES COMPLEMENTAIRES (suite).

### 3.1 Dérivations planes réf. 10731/32/33



Permet la jonction en T de deux goulottes.  
Respect de l'indice de protection.  
Améliore l'esthétique (recouvrement de la coupe)  
Montage sur le corps de la goulotte par clipsage  
Coloris blanc

10731 : Permet la dérivation à partir d'un profilé H 35mm vers un profilé aux dimensions inférieures à 35x105

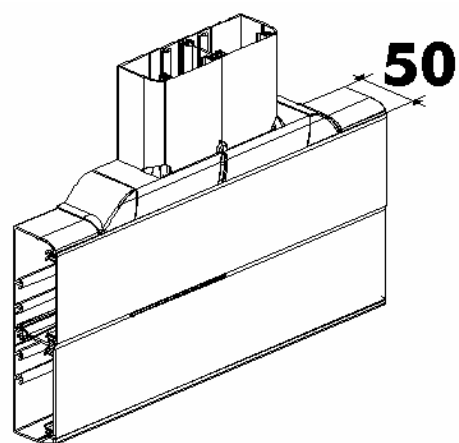
10732 : Permet la dérivation à partir d'un profilé H 50mm vers un profilé aux dimensions inférieures à 50x105

10733 : Permet la dérivation à partir d'un profilé H 65mm vers un profilé aux dimensions inférieures à 65x105

Pour 10732/33 et pour dériver vers un profilé de largeur supérieur à 105, utiliser :

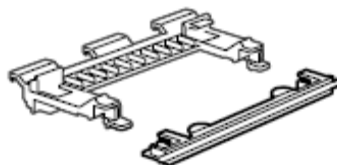
2 dérivations de corps (ex : pour dériver d'une goulotte 150x50 vers la même goulotte 150x50, utiliser 2x10732)

3 dérivations de corps (ex : pour dériver d'une goulotte 220x65 vers la même goulotte 220x65, utiliser 3x10733)



## 4. ACCESSOIRES COMPLEMENTAIRES (suite).

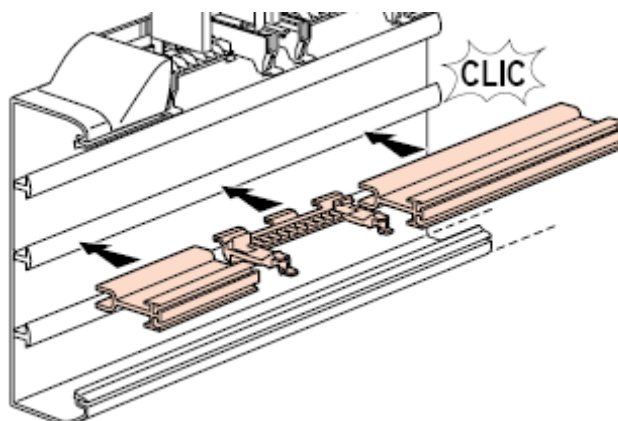
### 3.2 Compléments de dérivation réf. 10742/43.



Permettent la dérivation des câbles depuis le compartiment du bas.

10742 pour goulotte profondeur 50mm.

10743 pour goulotte profondeur 65mm.



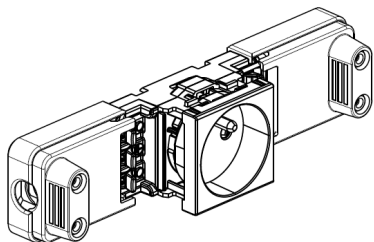
Se fixe directement dans le fond de la goulotte (sur le « Té ») entre deux morceaux de cloison de fractionnement

# Goulottes DLP PVC et accessoires.

Référence(s) : 10411/12/21 à 23/24/27/28/29/32/33/52/53/59/61 à 10465/67/69/70/72/73/75/76, 10520 à 22/24/26/82/83/84, 10601 à 03/05 à 07/19/21 à 23/35/36/38/39/50/58/91/92/95/96, 10700 à 03/05 à 08/10/11/22/35 à 40/63 à 65/67/84 à 86/89/90/92, 10793/95/96/98, 10800 à 02/04/06, 30698, 30897/99, 30949

## 4. ACCESSOIRES COMPLEMENTAIRES (suite).

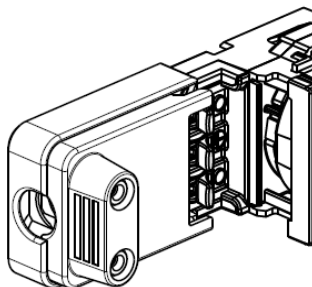
### 1.4 Embout de connexion réf.89807.



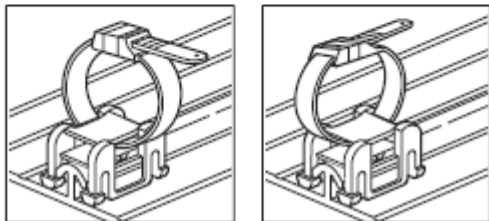
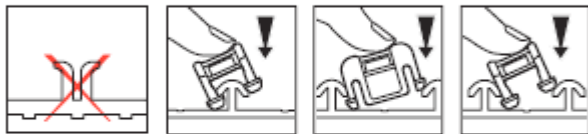
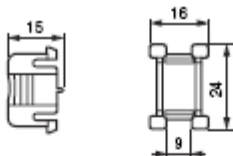
Se clipse à l'extrémité de toutes les prises 2P+T à raccordement bilatéral pour DLP

Matière ABS  
Assure la fonction serre-câble à l'aide de 2 vis  
Assure la protection des connexions

Côtes d'encombrement :



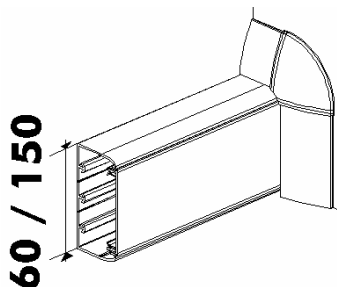
### 1.5 Embase pour collier réf 30881



Pour plus d'information concernant la référence 30881, voir fiche technique N° F00139FR/07

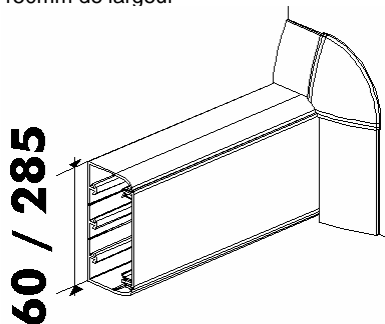
## 4. ACCESSOIRES COMPLEMENTAIRES (suite).

### 3.3 Traversée de paroi réf.10698/99.



150mm de largeur

Ref.10698 pour goulotte 80 à



195 à 220mm de largeur.

Ref.10699 pour goulotte

Assure la finition entre la goulotte et le mur en cas de traversée de paroi.

Réf.10698 pour goulotte largeur 80 à 150mm.

Réf.10699 pour goulotte largeur 195 à 220mm.

Améliore l'esthétique (recouvrement de la coupe)

Montage sur le corps de la goulotte par clipsage

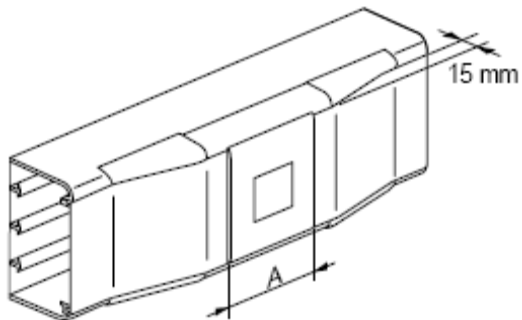
Coloris blanc.

# Goulottes DLP PVC et accessoires.

Référence(s) : 10411/12/21 à 23/24/27/28/29/32/33/52/53/59/61 à 10465/67/69/70/72/73/75/76, 10520 à 22/24/26/82/83/84, 10601 à 03/05 à 07/19/21 à 23/35/36/38/39/50/58/91/92/95/96, 10700 à 03/05 à 08/10/11/22/35 à 40/63 à 65/67/84 à 86/89/90/92, 10793/95/96/98, 10800 à 02/04/06, 30698, 30897/99, 30949

## 4. ACCESSOIRES COMPLEMENTAIRES (suite).

### 3.4 Changement de capacité réf. 10687/88/89



Permet d'augmenter de 15mm la hauteur d'un profilé pour conserver l'espace de câblage lors d'une dérivation plane ou lors de la pose d'un support appareillage.

Accessoire de changement de capacité : encore plus de flexibilité.

Respect de l'indice de protection.

Améliore l'esthétique (recouvrement de la coupe)

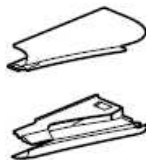
Montage sur le corps de la goulotte par clipsage

Coloris blanc

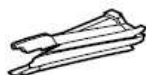
10687 : Réhausse, longueur 57cm.



10688 : Jeu de 4 accessoires de changement de hauteur du corps



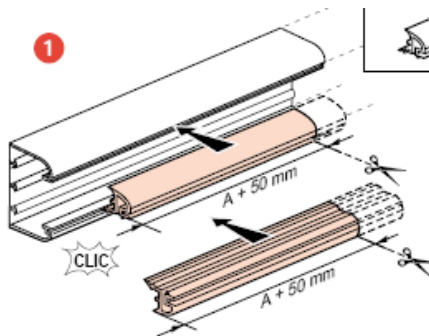
10689 : Jeu de 2 accessoires de changement de hauteur de cloison (à utiliser seulement dans goulotte à plusieurs compartiments)



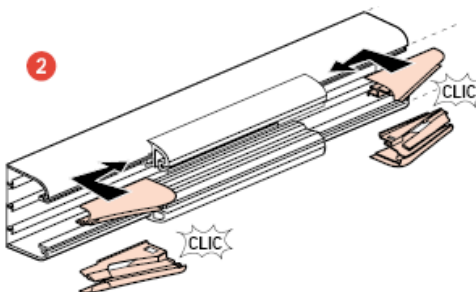
## 4. ACCESSOIRES COMPLEMENTAIRES (suite).

### 3.4 Changement de capacité réf. 10687/88/89 (suite)

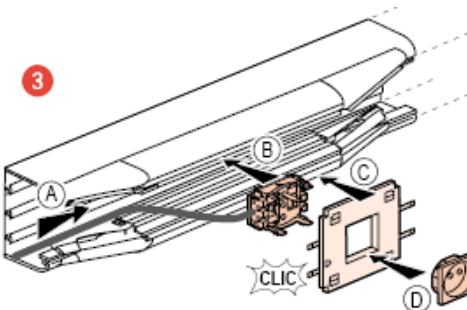
1- fixer les réhausse sur le profilé



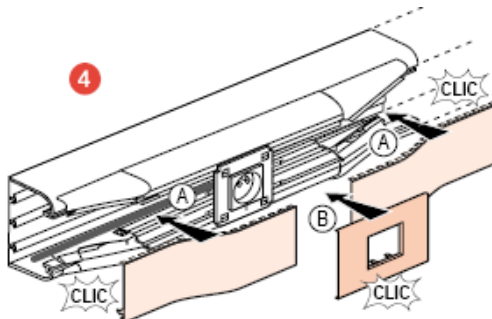
2- mettre en place en bout de réhausse les accessoires de changement de hauteur



3-poser le support d'appareillage



4- clipper les couvercles et la plaque de finition du support d'appareillage





# Goulottes DLP PVC et accessoires.

Référence(s) : 10411/12/21 à 23/24/27/28/29/32/33/52/53/59/61 à 10465/67/69/70/72/73/75/76, 10520 à 22/24/26/82/83/84, 10601 à 03/05 à 07/19/21 à 23/35/36/38/39/50/58/91/92/95/96, 10700 à 03/05 à 08/10/11/22/35 à 40/63 à 65/67/84 à 86/89/90/92, 10793/95/96/98, 10800 à 02/04/06, 30698, 30897/99, 30949

## 4. ACCESSOIRES COMPLEMENTAIRES (suite).

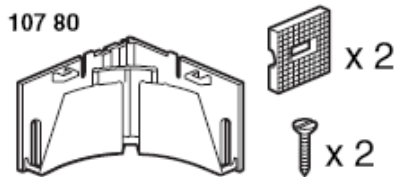
3.5 Pour câblage VDI réf. 10780/81/82/83

Viennent en complément de l'élément de cheminement standard. Se fixent dans toute goulotte évolutive (à l'exception de la 35x80 dans laquelle on ne peut fixer l'accessoire et dans les compartiments utilisant un couvercle 40)

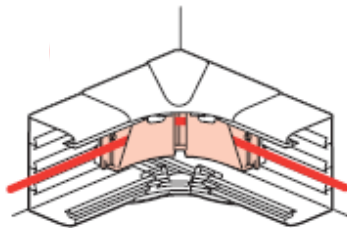
Encombrement des accessoires VDI

Références	Section mm <sup>2</sup>	Diamètre maxi
10780	580	17
10781	580	17
10782	1120	3x17
10783	490	2x13.5

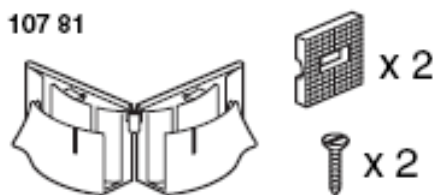
10780 : Accessoire pour angle intérieur



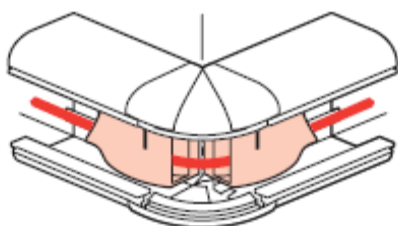
Livré avec supports pour fixation dans le fond de la goulotte (sur le « Té » et 2 vis



10781 : Accessoire pour angle extérieur



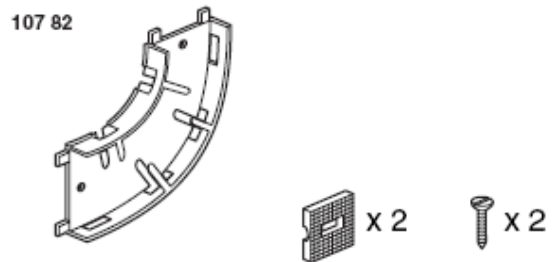
Livré avec 2 supports pour fixation dans le fond de la goulotte (sur le « Té » et 2 vis



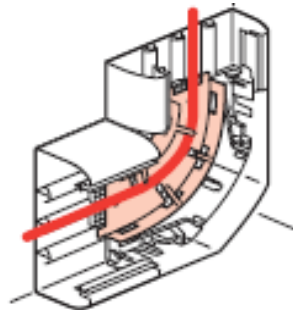
## 4. ACCESSOIRES COMPLEMENTAIRES (suite).

3.5 Pour câblage VDI réf. 10780/81/82/83 (suite)

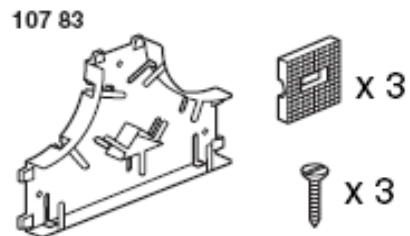
10782 : Accessoire pour angle plat



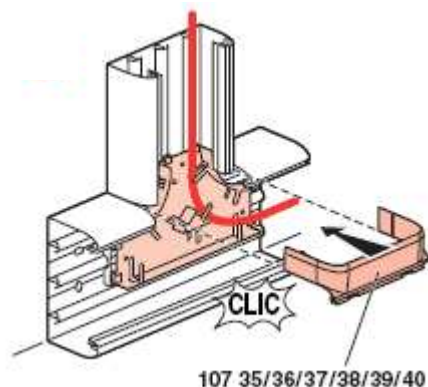
Livré avec 2 supports pour fixation dans le fond de la goulotte (sur le « Té » et 2 vis



10783 : Accessoire pour dérivation plane



Livré avec 3 supports pour fixation dans le fond de la goulotte (sur le « Té » et 3 vis



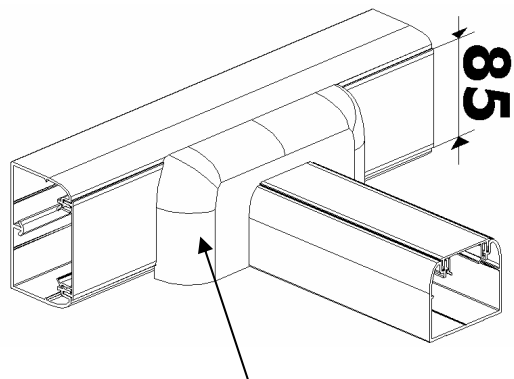


# Goulottes DLP PVC et accessoires.

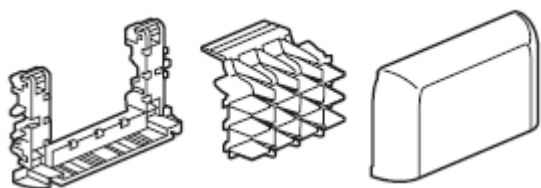
Référence(s) : 10411/12/21 à 23/24/27/28/29/32/33/52/53/59/61 à 10465/67/69/70/72/73/75/76, 10520 à 22/24/26/82/83/84, 10601 à 03/05 à 07/19/21 à 23/35/36/38/39/50/58/91/92/95/96, 10700 à 03/05 à 08/10/11/22/35 à 40/63 à 65/67/84 à 86/89/90/92, 10793/95/96/98, 10800 à 02/04/06, 30698, 30897/99, 30949

## 4. ACCESSOIRES COMPLEMENTAIRES (suite).

### 3.6 Dérivations vers changement de plan réf : 10770/71/72/73/74.



107 70/71/72/73/74



Permet de dériver du mur au plafond pour alimenter un luminaire par exemple.

Respect de l'indice de protection.

Améliore l'esthétique (recouvrement de la coupe)

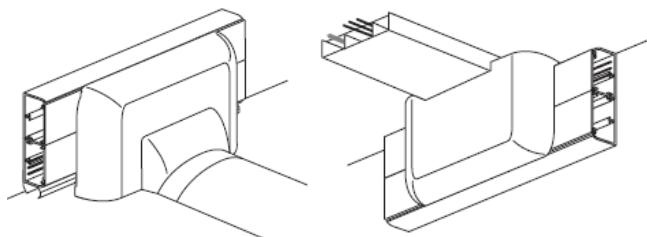
Montage sur le corps de la goulotte par clipsage

Coloris blanc

Tableau des dérivations vers changement de plan utilisable avec :

Références	Utilisable pour
10770	Couvercle 40mm
10771	Couvercle 65mm
10772	Couvercle 85mm
10773	Goulotte réf. 10424
10774	Couvercle 130mm

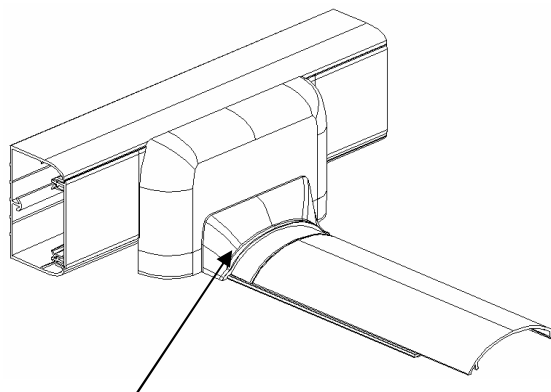
Montage au sol en dérivation à partir d'une goulotte DLP vers un passage de plancher



Montage au plafond en dérivation à partir d'une goulotte DLP vers une moulure

## 4. ACCESSOIRES COMPLEMENTAIRES (suite).

### 3.7 Dérivations vers passage de plancher réf. 10690.



106 90



Permet de dériver sur un passage de plancher réf. 32800.

Respect de l'indice de protection.

Améliore l'esthétique (recouvrement de la coupe)

Montage sur le corps de la goulotte par clipsage

Coloris blanc

Tableau des dérivations vers passage de plancher utilisable avec : (dois s'associer avec la réf. 10690 : DLP complément passage de plancher blanc)


Références	Utilisable pour
10770+10690	Couvercle 40mm
10771/73+10690	Couvercle 65mm
10772+10690	Couvercle 85mm
10774+10690	Couvercle 130mm

Pas de dérivation vers passage de sol utilisable pour la référence 10424 (goulotte 105x50 couvercle 65mm)

## 5. CARACTERISTIQUES TECHNIQUES.

Capacité de câblage :

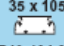

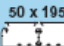
### ■ Goulottes pour montage d'appareillage couvercle 65 mm

Dimensions	Nombre de compartiments	Larg. couvercle	Section (en mm <sup>2</sup> )	Capacité	Ø maxi	Capacité maximum de conducteurs (pour un type de conducteur donné)						
						1,5 mm <sup>2</sup>	2,5 mm <sup>2</sup>	4 mm <sup>2</sup>	6 mm <sup>2</sup>	3 x 1,5 mm <sup>2</sup>	3 x 2,5 mm <sup>2</sup>	UTP et FTP Cat. 6
 35 x 80 Réf. 104 61	1 compartiment	CV 65	2240	Maxi	33	135	100	88	65	19	14	44
			690	Avec support Mosaic	2 x 14	41	31	27	20	6	4	13
			1030	Avec support Lexic	2 x 18	62	46	40	30	9	6	20
 50 x 80 Réf. 104 62	1 compartiment	CV 65	3340	Maxi	39	202	150	131	97	29	21	66
			1790	Avec support Mosaic	2 x 18	106	80	70	52	15	11	35
			2130	Avec support Lexic	2 x 24	129	95	84	62	18	13	42
 50 x 105 Réf. 104 24	1 compartiment	CV 65	4360	Maxi	2 x 36	265	196	172	127	38	28	87
			2830	Avec support Mosaic	2 x 26	171	127	111	82	25	18	56
			3170	Avec support Lexic	2 x 30	192	142	125	92	28	20	63
 50 x 150 Réf. 104 27	2 compartiments	CV 65	3060	Maxi	42	185	137	120	89	27	20	61
			1510	Avec support Mosaic	18	91	67	59	43	13	9	30
			1850	Avec support Lexic	24	112	83	73	53	16	12	36
		CV 65	3060	Maxi	42	185	137	120	89	27	20	61
			1510	Avec support Mosaic	18	91	67	59	43	13	9	30
			1850	Avec support Lexic	24	112	83	73	53	16	12	36
 50 x 170 Réf. 104 67	3 compartiments	CV 40 côté	2050	Maxi	28	124	92	80	59	18	13	40
			1530	Avec support Mosaic	24	92	68	60	44	13	10	30
		CV 65 centre	2770	Maxi	42	167	124	109	80	24	18	55
			1220	Avec support Mosaic	14	73	54	48	35	10	7	24
		CV 40 côté	2050	Maxi	28	124	92	80	59	18	13	40
			1530	Avec support Mosaic	24	92	68	60	44	13	10	30
 50 x 220 Réf. 104 28	3 compartiments	CV 65 côté	3060	Maxi	42	185	137	120	89	27	20	61
			1510	Avec support Mosaic	18	91	67	59	43	13	9	30
			1850	Avec support Lexic	24	112	83	73	53	16	12	36
		CV 65 centre	2770	Maxi	42	167	124	109	80	24	18	55
			1220	Avec support Mosaic	14	73	54	48	35	10	7	24
			1560	Avec support Lexic	3 x 16	94	70	61	45	13	10	31
		CV 65 côté	3060	Maxi	42	185	137	120	89	27	20	61
			1510	Avec support Mosaic	18	91	67	59	43	13	9	30
			1850	Avec support Lexic	24	112	83	73	53	16	12	36

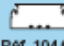
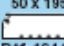


## 5. CARACTERISTIQUES TECHNIQUES (suite)

Capacité de câblage (suite)

### ■ Goulottes pour montage d'appareillage couvercle 85 mm

Dimensions	Nombre de compartiments	Larg. couvercle	Section (en mm <sup>2</sup> )	Capacité	Ø maxi	Capacité maximum de conducteurs (pour un type de conducteur donné)						
						1,5 mm <sup>2</sup>	2,5 mm <sup>2</sup>	4 mm <sup>2</sup>	6 mm <sup>2</sup>	3 x 1,5 mm <sup>2</sup>	3 x 2,5 mm <sup>2</sup>	UTP et FTP Cat. 6
35 x 105  Réf. 104 63	1 compartiment	CV 85	2850	Maxi	33	172	128	112	83	25	18	56
			820	Avec support Mosaic	2 x 16	49	36	32	23	7	5	16
			590	Avec support universel	2 x 16	35	26	23	17	5	3	11
			980	Avec support Lexic	2 x 16	59	44	38	28	8	6	19
50 x 105  Réf. 104 64	1 compartiment	CV 85	4300	Maxi	42	260	113	169	125	38	28	85
			2270	Avec support Mosaic	2 x 24	137	102	89	66	20	14	45
			1680	Avec support universel	2 x 16	99	73	64	47	14	10	32
			2430	Avec support Lexic	2 x 21	147	109	95	70	21	15	48
50 x 195  Réf. 104 70	2 compartiments	CV 85	3940	Maxi	42	238	177	155	114	35	25	78
			1910	Avec support Mosaic	26	115	85	75	55	16	12	38
			1280	Avec support universel	18	77	57	50	37	11	8	25
			2070	Avec support Lexic	24	125	93	81	60	18	13	41
	2 compartiments	CV 85	3940	Maxi	42	238	177	155	114	35	25	78
			1910	Avec support Mosaic	26	115	85	75	55	16	12	38
			1280	Avec support universel	18	77	57	50	37	11	8	25
			2070	Avec support Lexic	24	125	93	81	60	18	13	41

### ■ Goulottes de distribution de câble

Dimensions	Nombre de compartiments	Larg. couvercle	Section (en mm <sup>2</sup> )	Capacité	Ø maxi	Capacité maximum de conducteurs (pour un type de conducteur donné)						
						1,5 mm <sup>2</sup>	2,5 mm <sup>2</sup>	4 mm <sup>2</sup>	6 mm <sup>2</sup>	3 x 1,5 mm <sup>2</sup>	3 x 2,5 mm <sup>2</sup>	UTP et FTP Cat. 6
50 x 150  Réf. 104 65	1 compartiment	CV 130	6440	Maxi	2 x 42	390	299	254	187	57	42	128
			2360	Avec support universel	2 x 30	143	106	93	68	20	15	47
			3200	Avec support Lexic	2 x 20	194	143	126	93	28	20	63
			2440	Avec support Hypra	2 x 25	147	109	96	71	21	15	48
50 x 195  Réf. 104 69	1 compartiment	CV 180	8460	Maxi	3 x 42	513	380	333	246	75	55	169
65 x 150  Réf. 104 75	1 compartiment	CV 130	8200	Maxi	2 x 55	497	368	323	238	72	53	163
			4120	Avec support universel	2 x 40	249	185	162	120	36	27	82
			4960	Avec support Lexic	2 x 33	300	223	195	144	44	32	99
			4200	Avec support Hypra	2 x 28	254	188	165	122	37	27	83
65 x 195  Réf. 104 76	1 compartiment	CV 180	11240	Maxi	3 x 54	681	505	443	327	99	73	224

Epaisseur des corps DLP PVC :

Cp60x35	fond 1.6mm / côtés 1.6mm
Cp60x50	fond 1.9mm / côtés 1.9mm
Cp80x35	fond 1.6mm / côtés 1.6mm
Cp80x50	fond 1.9mm / côtés 1.9mm
Cp105x35	fond 1.6mm / côtés 1.6mm
Cp80x65	fond 2.4mm / côtés 2.4mm
Cp105x50cv65	fond 1.9mm / côtés 1.9mm
Cp105x50cv85	fond 1.9mm / côtés 1.9mm
Cp105x65	fond 2.4mm / côtés 2.4mm
Cp150x50	fond 1.9mm / côtés 1.9mm
Cp170x50	fond 1.9mm / côtés 1.9mm
Cp150x65	fond 2.6mm / côtés 2.6mm
Cp195x50	fond 1.9mm / côtés 1.9mm
Cp195x65	fond 2.6mm / côtés 2.6mm
Cp220x50	fond 1.9mm / côtés 1.9mm
Cp220x65	fond 2.6mm / côtés 2.6mm

# Goulottes DLP PVC et accessoires.

Référence(s) : 10411/12/21 à 23/24/27/28/29/32/33/52/53/59/61 à 10465/67/69/70/72/73/75/76, 10520 à 22/24/26/82/83/84, 10601 à 03/05 à 07/19/21 à 23/35/36/38/39/50/58/91/92/95/96, 10700 à 03/05 à 08/10/11/22/35 à 40/63 à 65/67/84 à 86/89/90/92, 10793/95/96/98, 10800 à 02/04/06, 30698, 30897/99, 30949

## 5. CARACTERISTIQUES TECHNIQUES (suite)

Classification des systèmes goulottes DLPe suivant EN 50085-2-1.

6.2 Résistance aux chocs pendant l'installation et l'usage	2.0J
6.3 Température minimale de stockage et de transport	- 25°C
6.3 Température minimale d'installation et d'usage	- 5°C
6.3 Température maximale d'usage	+ 60°C
6.4 Résistance à la propagation de la flamme	Non propagateur
6.5 Continuité électrique	Sans continuité
6.6 Caractère électriquement isolant	Electriquement isolant
6.7 Degré de protection de l'enveloppe	IP 40
6.9 Mode d'ouverture	Avec un outil
6.101 Conditions d'installation	Saillie fixé au mur Saillie fixé au plafond Saillie fixé au mur et supporté par le sol (avec réf 10580)
6.102 Fonctions procurées	Type 2 pour les goulottes de distribution Type 3 pour les goulottes d'installation
Tension assignée	500 V
Protection contre les chocs mécaniques	IK 07

Composition des systèmes goulottes DLPe suivant EN 50085-2-1.

### Composition et fonction procurées par les systèmes goulottes d'installation (1 système par ligne) / DLP Monobloc

Taille	Couvercle	Profilés	Joint de corps à éclisses <sup>(2)</sup>	Cloison de séparation <sup>(2)</sup>	Embout <sup>(2)</sup>	Angle Int. <sup>(1)</sup>	Angle ext. <sup>(1)</sup>	Angle plat <sup>(1)</sup>	Joint de couvercle <sup>(2)</sup>	Dérivation <sup>(2)</sup>	Supports d'appareillage	Section utile (mm <sup>2</sup> )
35 x 80	1 x 65	104 61	106 91	105 84	107 22	106 01	106 21	107 67	108 01	107 35	(3)	2240
35 x 105	1 x 85	104 63	106 91	105 82	107 01	106 01	106 21	107 84	108 02	107 35/36	(4)	2850
50 x 80	1 x 65	104 62	106 91	105 82	107 22	106 02	106 22	107 67	108 01	107 35	(3)	3340
50 x 105	1 x 85	104 24	106 96	105 82	107 00	106 05	106 19	107 86	108 01	107 39/40	(3)	4380
50 x 105	1 x 85	104 64	106 91	105 82	107 02	106 02	106 22	107 85	108 02	107 35/36/37	(4)	4300
50 x 150	2 x 65	104 27	106 91	105 82	107 03	106 06	106 35	107 89	108 01	107 35/36/37	(3)	3060/3060
50 x 170	40/65/40	104 67	106 91	105 82	107 10	106 50	106 38	107 98	108 00/01	107 35/36/37	(3)	2 x 2050/2770
50 x 195	2 x 85	104 70	106 91	105 82	107 11	106 06	106 35	107 92	108 02	107 35/36/37	(4)	3940/3940
50 x 220	3 x 65	104 28	106 91	105 82	107 05	106 50	106 38	107 95	108 01	107 35/36/37	(3)	2 x 3060/2770

(1) La classification et les performances sont déclarées pour un montage à 90°

(2) Voir instructions de montages et assemblages disponibles sur les notices, emballages, fiche technique ou sur le site Web : [www.legrand.fr](http://www.legrand.fr)

(3) Supports d'appareillage Programme Mosaic pour couvercle 65 : 109 52/54/56/58 ainsi que équipés 773 51/52/53/54/71/72/73/74

(4) Supports d'appareillage pour couvercle 85 : Programme Mosaic 109 92/94/96/98, supports universels 109 13/23/33

### Composition et fonction procurées par les systèmes goulottes de distribution (1 système par ligne) / DLP Monobloc

Taille	Couvercle	Profilés	Joint de corps à éclisses <sup>(2)</sup>	Cloison de séparation <sup>(2)</sup>	Embout <sup>(2)</sup>	Angle Int. <sup>(1)</sup>	Angle ext. <sup>(1)</sup>	Angle plat <sup>(1)</sup>	Joint de couvercle <sup>(2)</sup>	Dérivation <sup>(2)</sup>	Section utile (mm <sup>2</sup> )
50 x 150	1 x 130	104 65	106 91	105 82	107 03	106 02	106 22	107 89	108 04	107 35/36/37	6440
50 x 195	1 x 180	104 69	106 91	105 82	107 11	106 02	106 22	107 92	108 06	107 35/36/37	8460
65 x 150	1 x 130	104 75	106 91	105 82	107 06	106 03	106 23	107 90	108 04	107 33/38	8200
65 x 195	1 x 180	104 76	106 91	105 82	107 07	106 03	106 23	107 93	108 06	107 33/38	11240

(1) La classification et les performances sont déclarées pour un montage à 90°

(2) Voir instructions de montages et assemblages disponibles sur les notices, emballages, fiche technique ou sur le site Web : [www.legrand.fr](http://www.legrand.fr)

Possibilité d'installer des conduits fluides (type chauffage) dans compartiment séparé (T° inférieur à 60°C)

Possibilité d'installer des tuyaux de gaz dans goulotte séparé.

## 6. CARACTERISTIQUES MATIERES

Goulottes, cloisons et couvercles en PVC coloris blanc RAL 9003

Les accessoires de finition (angles intérieur, angle extérieur, angle plat, embouts, dérivation, joints de couvercle, joints de corps) sont en PVC ou ABS coloris blanc RAL 9003