

# Goulottes de sol PVC et boîte d'encastrement métallique

Référence(s) :

89634/35/36/37/38, 89660/61/62/63, 89667/68/69/70 et 89674/75/76/77/78


**SOMMAIRE**

PAGES

1. Gamme	1 à 2
2. Caractéristiques techniques	2 à 3
3. Installation	3

**Goulottes de sol PVC et boîte d'encastrement métallique.**
**1 Gamme.**
**Boîte d'encastrement métallique réf 89634**

Permet la dérivation des courants forts et faibles et/ou l'installation des boîtes de sol :

- à hauteur réduite 65 mm
- à hauteur réglable 75-105mm.

Réglable en hauteur de 56mm à 140mm à l'aide de 4 douilles situées dans les angles de la boîte et d'un outil s'adaptant sur perceuse ou tournevis électrique.

Parois latérales séquables pour jonction avec les différentes tailles de goulotte de sol.

Livrée avec couvercle de protection chantier à **remplacer** par un couvercle métallique plein ou un couvercle pour boîtes de sol.

**Couvercles (épaisseur 3mm) réf 89635 à 38**

Réf 89635 :  
Couvercle plein pour dérivation simple.

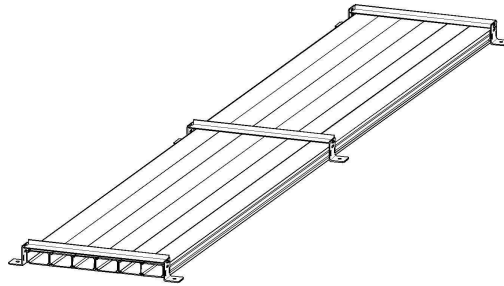
Réf 89636 :  
Couvercle pour intégration des boîtes de sol 12 modules ou boîtes de sol à hauteur réduite 10 modules.

Réf 89637 :  
Couvercle pour intégration des boîtes de sol 18 modules.

Réf 89638 :  
Couvercle pour intégration des boîtes de sol 24 modules ou boîtes de sol à hauteur réduite 16 modules.

Choix des couvercles pour l'installation des boîtes de sol dans une boîte d'encastrement :

Réf. couvercle	A hauteur réglable 75 à 105mm	A hauteur réduite 65mm
896 36	12 modules 896 05/06/07/40/41	10 modules 896 20/21
896 37	18 modules 896 10/11/12/45/46	/
896 38	24 modules 896 15/16/17	16 modules 896 25/26

**1 Gamme (suite)**
**Les goulottes de sol réf 89660 à 63 et 89667 à 70**


Les goulottes de sol permettent :

- de distribuer les courants forts et faibles en installation avec chape béton.
- la juxtaposition (300mm maxi) grâce aux profilés enclipsables les uns aux autres pour atteindre le nombre de compartiments souhaités (pour une utilisation immédiate ou pour une réserve)

S'associent avec la boîte d'encastrement métallique permettant la dérivation des courants ou l'installation de boîtes de sol. IP40/IK08, livrées en longueurs de 2 mètres.

En hauteur 28 mm :

Référence	Nombre de compartiment	Dimensions
89660	1	50x28
89661	2	100x28
89662	3	150x28
89663	4	200x28

En hauteur 38 mm :

Référence	Nombre de compartiment	Dimensions
89667	1	50x38
89668	2	100x38
89669	3	150x38
89670	4	200x38

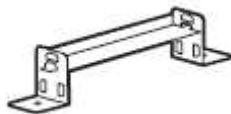
# Goulottes de sol PVC et boîte d'encastrement métallique

Référence(s) :

89634/35/36/37/38, 89660/61/62/63, 89667/68/69/70 et 89674/75/76/77/78

## 1 Gamme (suite)

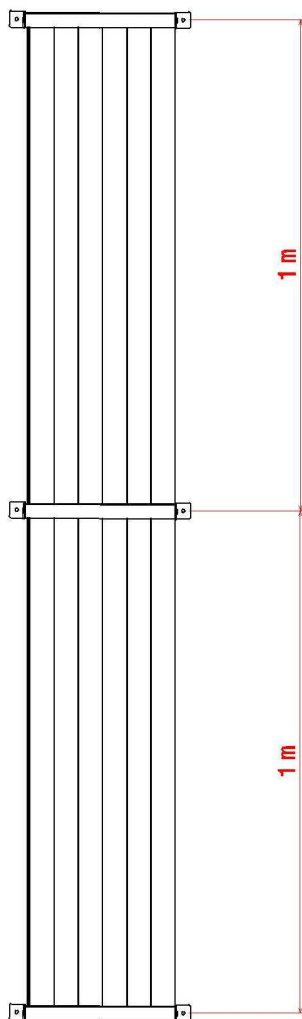
Accessoire de fixation/éclissage réf 89674 à 78



Permettent la fixation des goulottes au sol et la jonction entre goulottes.

Référence	Utilisation pour
89674	Goulotte largeur 100mm
89675	Goulotte largeur 150mm
89676	Goulotte largeur 200mm
89677	Goulotte largeur 250mm
89678	Goulotte largeur 300mm

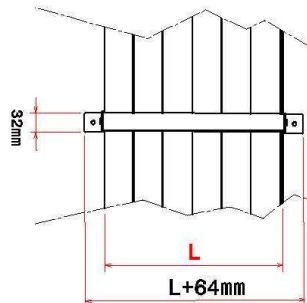
Un accessoire de fixation tous les mètres :



## 1 Gamme (suite)

Accessoire de fixation/éclissage réf 89674 à 78 (suite)

Encombrement de l'accessoire de fixation :



## 2 Caractéristiques techniques.

Capacités de câblage des goulottes de sol :

Diamètre maxi dans chaque compartiment :

→ Ø 24mm pour les goulottes de sol H 28mm

→ Ø 34mm pour les goulottes de sol H38mm

Section utile par compartiment et section total :

En hauteur 28 mm :

Dimensions+ Référence	Nombre de compartiment	Section total en mm <sup>2</sup>
50x28 89660		1080
100x28 89661		2160
150x28 89662		3240
200x28 89663		4320

En hauteur 38 mm :

Dimensions+ Référence	Nombre de compartiment	Section total en mm <sup>2</sup>
50x38 89667		1550
100x38 89668		3100
150x38 89669		4650
200x38 89670		6200

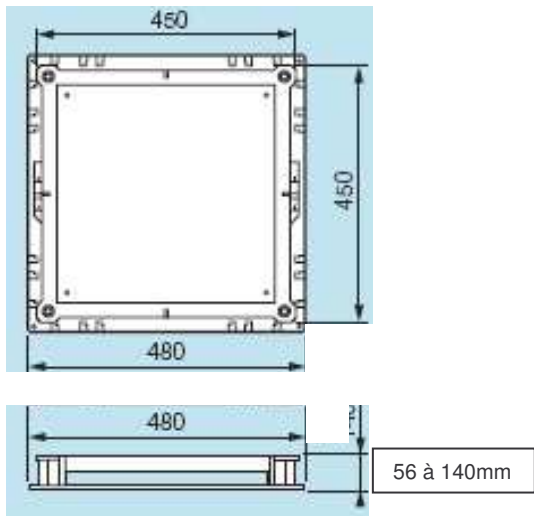
# Goulottes de sol PVC et boîte d'encastrement métallique

Référence(s) :

89634/35/36/37/38, 89660/61/62/63, 89667/68/69/70 et 89674/75/76/77/78

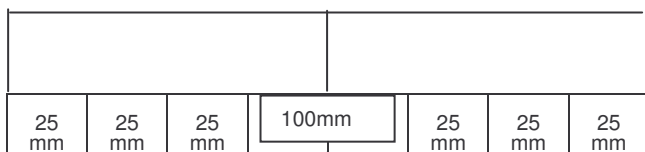
## 2 Caractéristiques techniques (suite)

Cotes d'encombrement de la boîte d'encastrement métallique :



Pour utiliser de la gaine ICTA (à la place des goulottes de sol), utiliser les boîtes d'encastrement plastique réf 89630/31/32

Schéma pour pose décalé des goulottes de sol sur la grille de la boîte de sol métallique

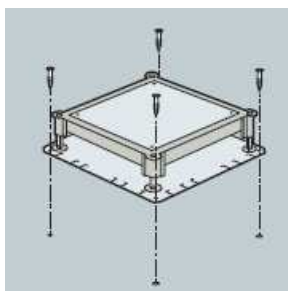


Axe de la grille de découpe

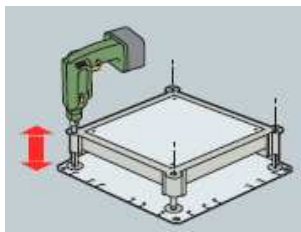
Pas de 25 mm de chaque côté de la zone (100 mm) du centre de la grille

## 3 Installation.

Fixation de la boîte d'encastrement métallique :

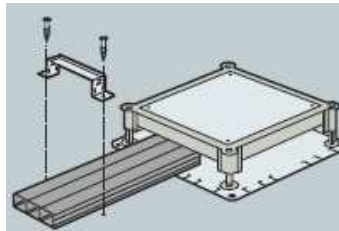


Réglage de la hauteur (de 56 à 140 mm) :

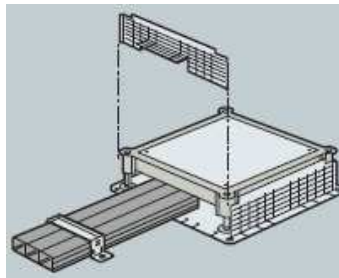


## 3 Installation (suite)

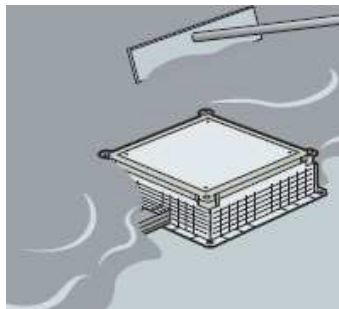
Mise en place de la goulotte de sol et des accessoires de fixation (éclissage) / (maxi 6 compartiments)



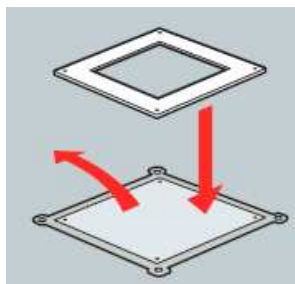
Mise en place des côtés latéraux :



Coulage de la chape :



Echange des couvercles :



Pose du revêtement avant la pose de la boîte de sol.

