

SAGEO

Confort et sécurité



DURÉE DE VIE OPTIMISÉE

- Protection anticorrosion avec anode magnésium
- Entartrage de la cuve limité avec sa résistance stéatite
- Cuve en acier émaillé



CONFORT EN EAU CHAUDE SANITAIRE

- Puissance de chauffe élevée
- Diminution du bruit de chauffe
- Témoin de fonctionnement lumineux



INSTALLATION ET MAINTENANCE FACILES

- Produit équipé de poignées de préhension et vis imperdables
- Raccord diélectrique fourni sur tous les modèles (sauf 50, 75, 500 l)
- Remplacement de la résistance sans vidange du chauffe-eau

REMPACEMENT SANS REPERCER

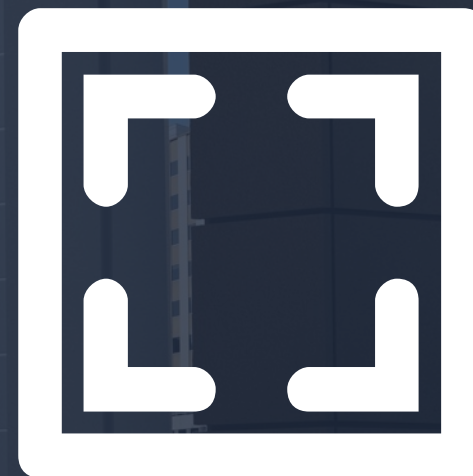
- Remplacement simple et rapide des anciens chauffe-eau sans avoir à repercer avec la console universelle



BÉNÉFICES CLIENTS




DONNÉES TECHNIQUES



Performances

Caractéristiques Générales		Sageo 50	Sageo 75	Sageo 100	Sageo 150	Sageo 200	Sageo 100	Sageo 150	Sageo 200	Sageo 100	Sageo 150	Sageo 150
Type de pose		Vertical mural	Vertical mural	Vertical mural	Vertical mural	Vertical mural	Vertical mural	Vertical mural	Vertical mural	Vertical mural	Vertical mural	Vertical mural
Capacité de stockage ECS	l	50	75	100	150	200	100	150	200	100	150	150
NF Electricité Performance		NC	★★	★★	★★	★★	★★	★★	★★	★★	★★	★★
Alimentation électrique	V	230 MONO	230 MONO	230 MONO	230 MONO	230 MONO	230 MONO	230 MONO	230 MONO	230 MONO	230 MONO	400 TR
Puissance	W	1200	1200	1200	1800	2400	1200	1800	2400	1200	1800	2400
Temps de chauffe à ΔT=50° C	h:m	2h30	4h00	5h57	5h35	5h45	5h57	5h35	5h45	5h45	5h15	4h00
Production d'eau à 40°C	l	NC	132	180	277	372	180	277	372	176	271	298
Pertes statiques à 65°C	kWh24	0,93	1,09	1,31	1,75	2,15	1,06	1,35	1,76	1,05	1,48	1,48
Constantes de refroidissement	Wh/K24h	0,39	0,31	0,28	0,25	0,23	0,22	0,19	0,19	0,22	0,2	0,2

 Classe d'efficacité énergétique pour le chauffage de l'eau		C	C	C	C	C	C	C	C	C	C	C
Profil de soutirage déclaré		M	M	L	M	L	L	M	L	L	M	M

Référence		3200834	3200835	3000450	3000567	3000568	3000362	3000363	3000364	3000332	3000333	3000368
-----------	--	---------	---------	---------	---------	---------	---------	---------	---------	---------	---------	---------

Caractéristiques Générales		Sageo 200	Sageo 200	Sageo 200	Sageo 250	Sageo 300	Sageo 300	Sageo 500	Sageo 100	Sageo 150	Sageo 200
Type de pose		Vertical mural	Vertical mural	Stable	Stable	Stable	Stable	Stable	Horizontal bas	Horizontal bas	Horizontal bas
Capacité de stockage ECS	l	200	200	200	250	300	300	750	100	100	200
NF Electricité Performance		★★	★★	★★	★★	★★	★★	★★	★	★	★
Alimentation électrique	V	230 MONO	400 TR	230 MONO	230 MONO	230 MONO	400 TR	400 TR	230 MONO	230 MONO	230 MONO
Puissance	W	2400	2400	3000	3000	3000	3000	4000	2000	2000	2000
Temps de chauffe à ΔT=50° C	h:m	5h30	5h15	4h26	5h00	5h54	5h54	4h55	2h55	2h55	5h55
Production d'eau à 40°C	l	372	370	349	460	515	515	NC	165	165	318
Pertes statiques à 65°C	kWh24	1,73	1,73	1,98	2,36	2,61	2,61	1,91	137	137	2,07
Constantes de refroidissement	Wh/K24h	0,18	0,18	0,2	0,18	0,18	0,18	0,15	0,29	0,29	0,22

 Classe d'efficacité énergétique pour le chauffage de l'eau		C	C	C	C	C	C	C	C	C	C
Profil de soutirage déclaré		L	L	L	L	L	L	XL	M	M	M

Référence		3000334	3000359	3000591	3000592	3000593	3000594	3000594	3000355	3000356	3000333
-----------	--	---------	---------	---------	---------	---------	---------	---------	---------	---------	---------



**DONNÉES
TECHNIQUES**

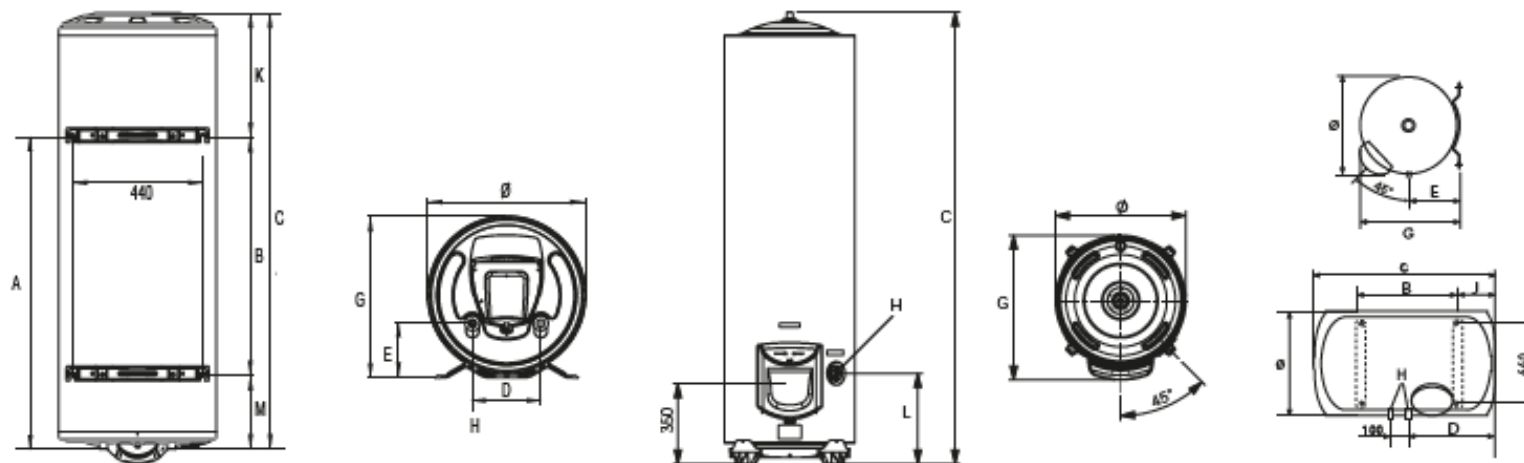


 **ARISTON**

 Chaffoteaux

 STYX

Dimensions



Verticaux Muraux

Diamètre	mm	470		505		530		560				
Capacité	l	50	75	100	150	200	100	150	200	100	150	200
A	mm	410	590	560	1050	1050	560	1050	1050	530	750	1050
B	mm	-	-	-	800	800	-	800	800	-	500	800
C	mm	560	760	835	1160	1463	835	1160	1463	770	1010	1280
D	mm	160	230	230	230	230	230	230	230	230	230	230
E	mm	120	175	175	175	175	175	175	175	175	175	175
G	mm	485	485	515	515	515	545	545	545	575	575	575
H	mm	G1/2	G3/4	G3/4	G3/4	G3/4	G3/4	G3/4	G3/4	G3/4	G3/4	G3/4
K	mm	150	170	275	110	413	275	110	413	240	260	230
M	mm	-	-	-	250	250	-	250	250	-	250	250

Stables

Diamètre	mm	570		750	
Capacité	l	200	250	300	750
C	mm	1300	1560	1820	1937
G	mm	630	630	630	630
H	mm	G3/4	G3/4	G3/4	G1
L	mm	365	365	365	360

Horizontaux bas

Diamètre	mm	560	
Capacité	l	100	200
B	mm	280	800
C	mm	750	1270
D	mm	320	580
E	mm	-	-
G	mm	575	575
H	mm	G3/4	G3/4
J	Mm	260	260



DONNÉES
TECHNIQUES



ARISTON

Chaffoteaux



OUTILS & SERVICES





UNE ASSISTANCE TECHNIQUE 7/7 , 24h/24

- **Diagnostic des pannes** via le codes défauts
- **Aide à la résolution** étape par étape
- **Accès direct aux pièces de rechange**
- **Accès direct aux produits** par flash du code barre

TÉLÉCHARGEMENT GRATUIT :



ARISTON THERMO QUICK FIX



OUTILS



 ARISTON

 Chaffoteaux





ASSISTANCE TECHNIQUE CHAUFFE-EAU ÉLECTRIQUES

- **Aide au diagnostic** et assistance à la réparation à distance par nos conseillers
- **Livraison gratuite** des pièces de rechange sous 24h dans le cadre de la garantie, pour toutes commandes avant 16h00
- **Accord rapide de prise en charge** des échanges produits.



N°Cristal 09 69 32 15 32

APPEL NON SURTAXE

Du lundi au vendredi, de 8h30 à 12h00 et de 13h45 à 17h30.



PIÈCES DE RECHANGE SOUS 24H

- **Livraison gratuite** des pièces de rechange dans le cadre de la garantie **sous 24h** pour toutes les commandes passées sur le site Internet avant 13h
- **Disponibilité des pièces de rechange pendant 15 ans** à partir de la date d'arrêt de fabrication d'un produit



01 55 84 94 94



contact.pdr@aristonthermo.com



www.chaffoteaux.fr ou www.ariston.com/fr



SERVICES

 ARISTON

 Chaffoteaux

 STYX