
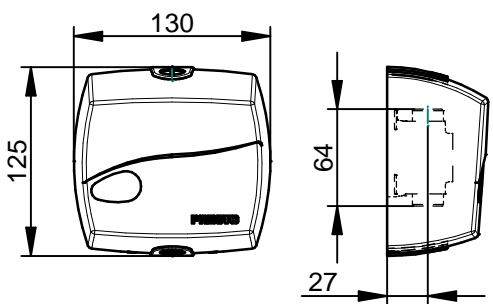

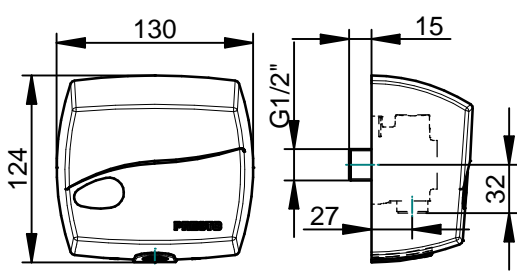
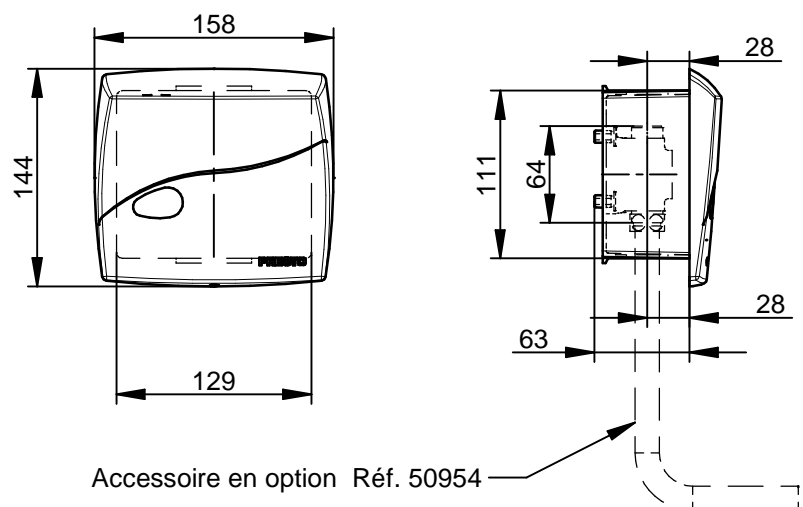




# Robinet d'urinoir mural électronique pile à auto-apprentissage programmable



Réf 55300	Urinoir applique alimentation en ligne	Réf 55310	Urinoir applique alimentation arrière
			

Urinoir encastré		Référence		
	Finition Chromé	55331		
	Finition Epoxy	55330		
	Finition Chromé	55321		
	Finition Epoxy	55320		

- Réglage de la portée par auto apprentissage.
- Temps, pré lavage, lavage, rinçage automatique configurable par 4 programmes pré-enregistrés.
- Blocage écoulement pendant 1 mn (par réflecteur).
- Débit = 18 l/mn à 1,5 bar (sans limiteur).

- Modèle pile:
- Pile lithium 6V - GP- 2CR5
- Modèle secteur:
- Alimentation 12V AC 6VA (externe non fourni)

## Accessoires optionnels

### Pour modèle applique:

Réf. 90710 Kit d'adaptation pour remplacement P60

Réf. 50300 Effet d'eau Ø 16 + nez de jonction pour alimentation urinoir à bride par le dessus

### Pour modèle encastré:

Réf. 90464 Transformateur 230/12V AC - 18 VA pour 1 à 4 urinoirs.

Réf. 90610 Transformateur 230/12V AC - 75 VA pour 5 à 15 urinoirs.

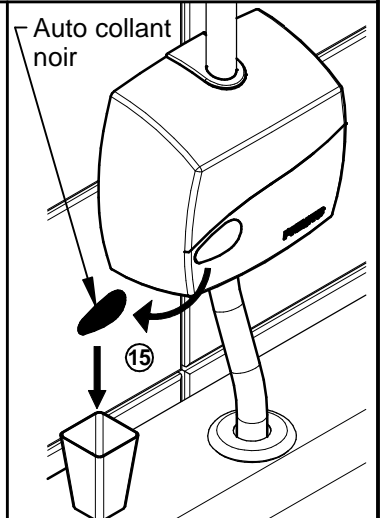
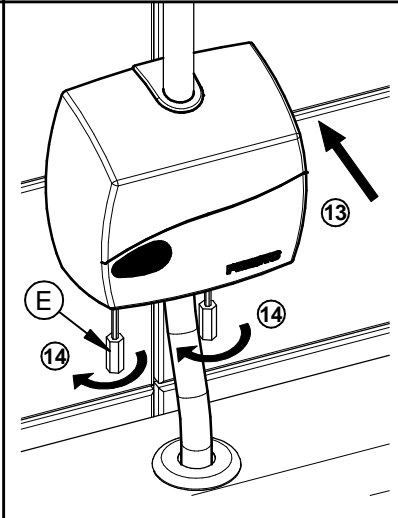
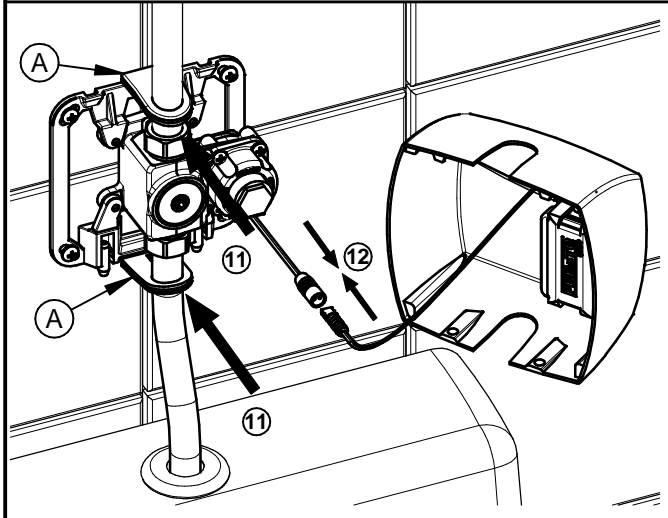
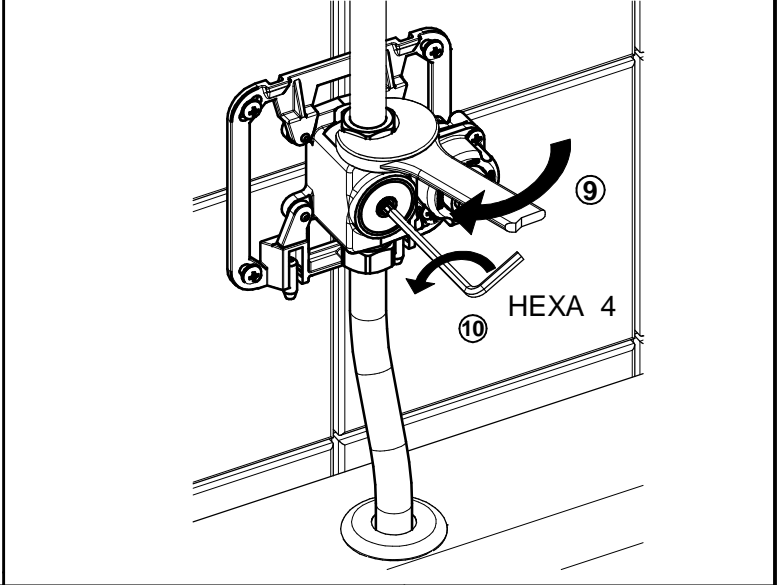
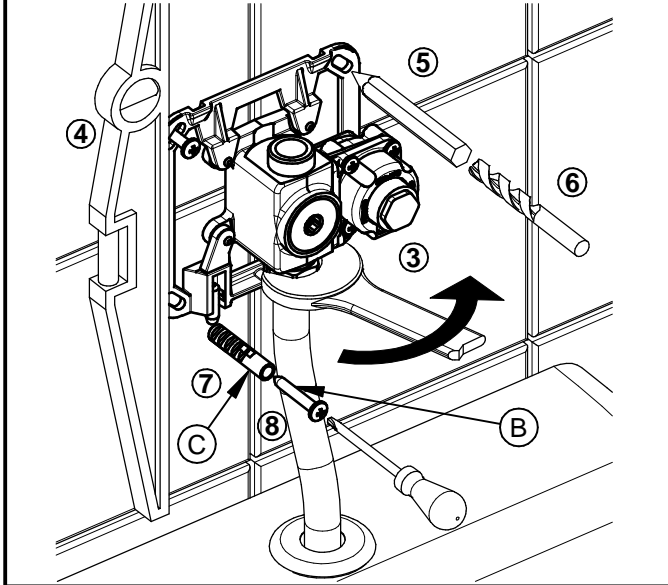
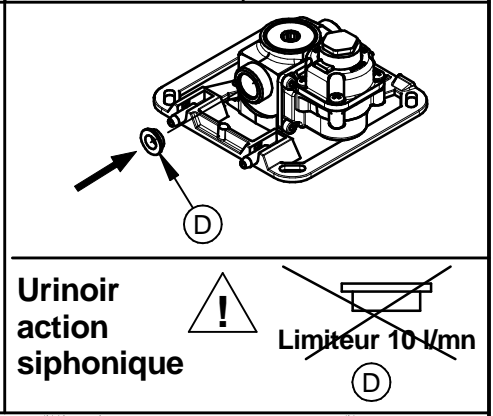
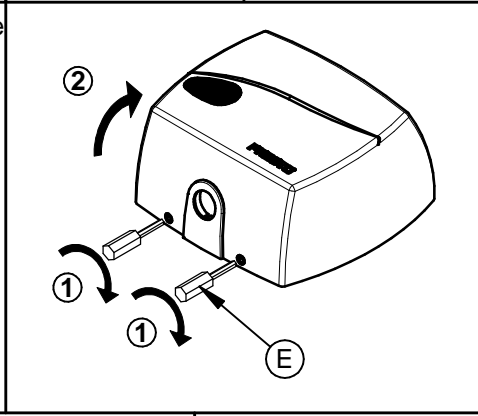
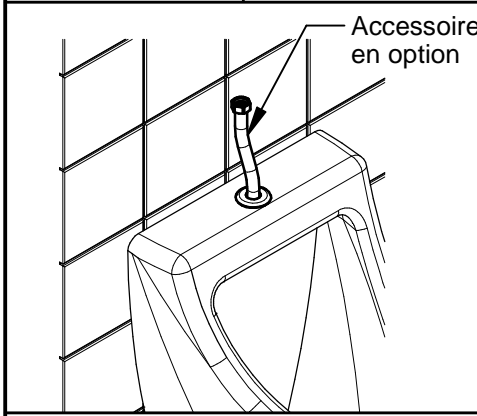
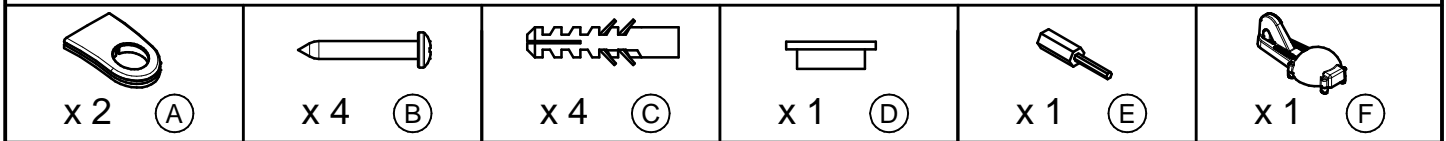
Réf. 50954 Tube d'alimentation encastré pour urinoir à arrivée encastrée.

Réf. 05201 Coude chromé G1/2" - G1/2" pour alimentation urinoir à simple lavage.

Réf. 06219 Coude chromé G1/2" - G3/4" pour alimentation à action siphonique.

# Pose urinoir mural applique alimentation en ligne Réf. 55300

**!** Afin de garantir le bon fonctionnement de la robinetterie électronique, nous préconisons de ne pas installer ces produits face à un miroir ou tout autre objet brillant ou réfléchissant. Ne pas installer non plus deux robinetteries face à face.

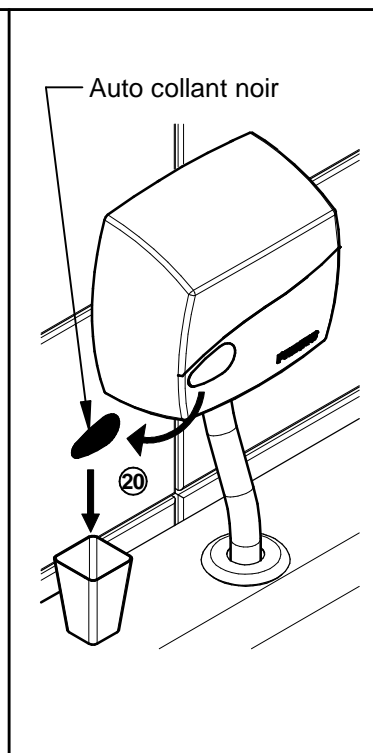
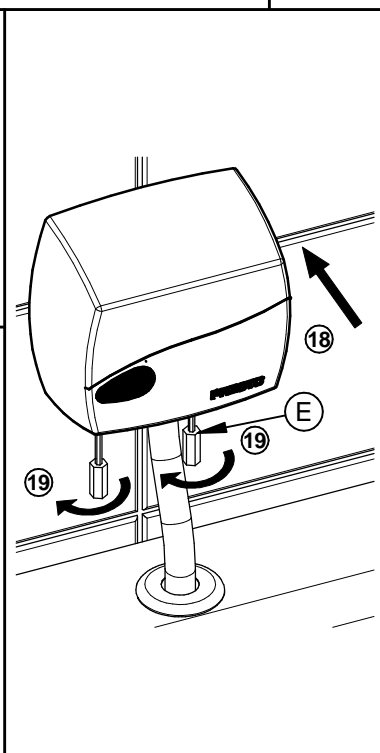
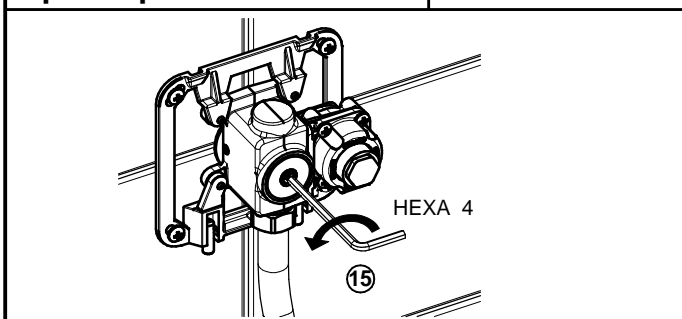
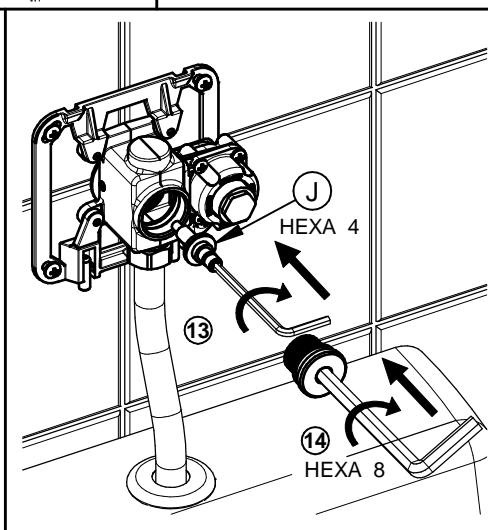
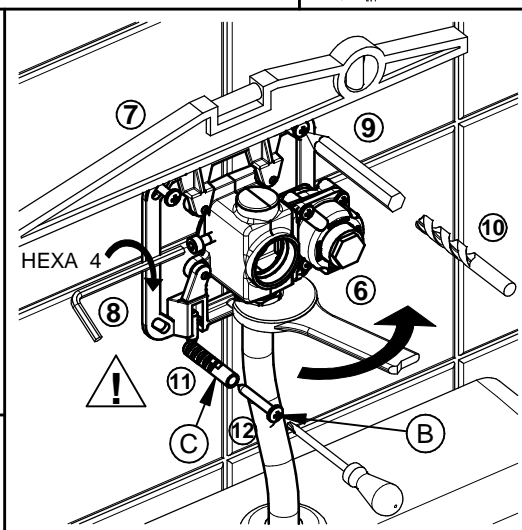
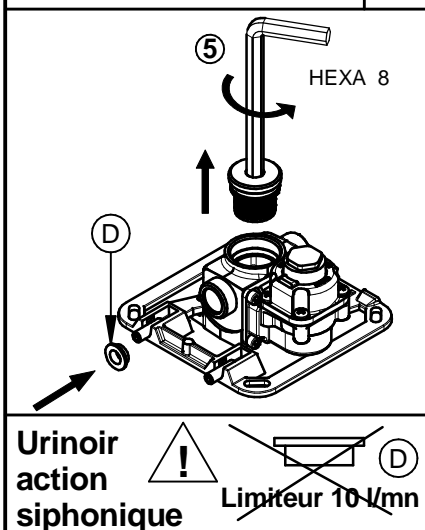
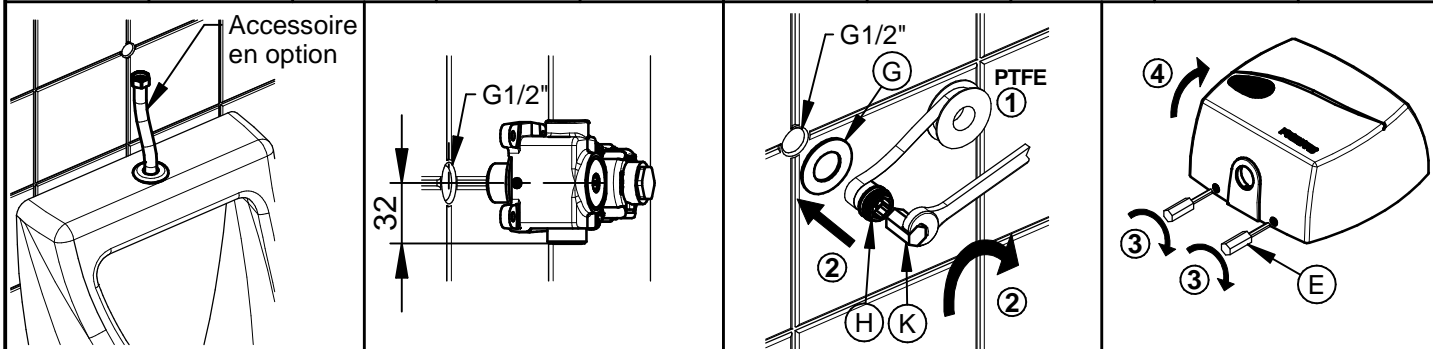
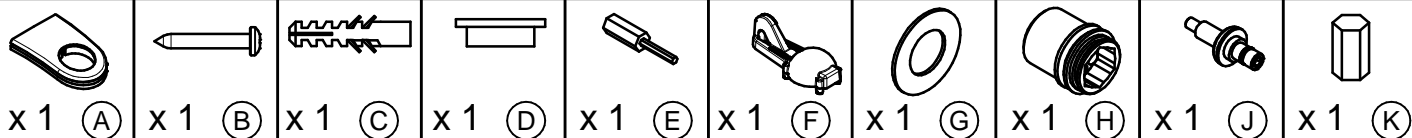


**!**

- En raison du principe de fonctionnement de l'auto-apprentissage, le robinet peut n'être opérationnel qu'au bout de 5 mn
- La mise en fonctionnement immédiate peut être réalisée à l'aide du réflecteur

# Pose urinoir mural applique alimentation arrière

Réf. 55310



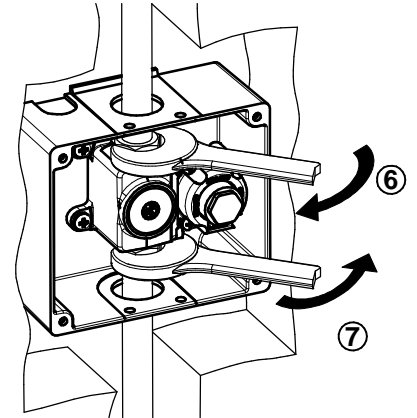
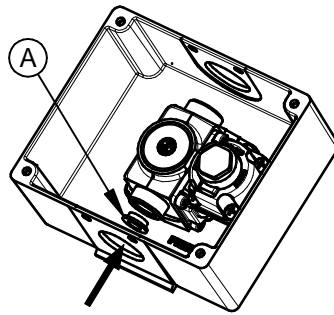
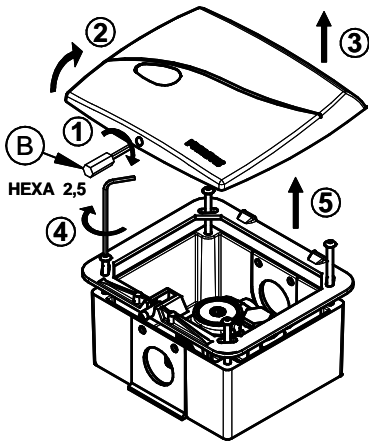
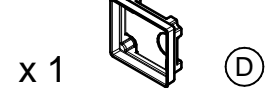
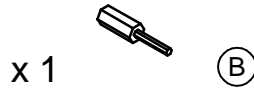
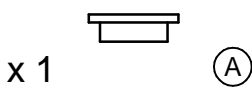
- En raison du principe de fonctionnement de l'auto-apprentissage, le robinet peut n'être opérationnel qu'au bout de 5 mn
- La mise en fonctionnement immédiate peut être réalisée à l'aide du réflecteur

# Pose urinoir mural encastré Pile

version époxy

Réf. 55330

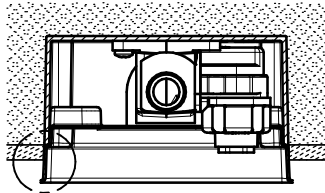
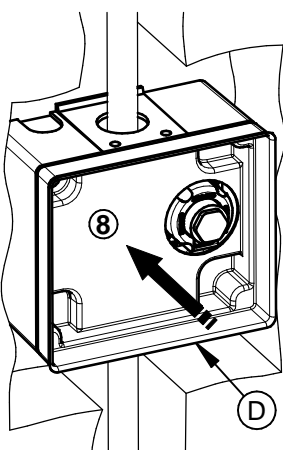
version chromée Réf. 55331



Urinoir  
action  
siphonique

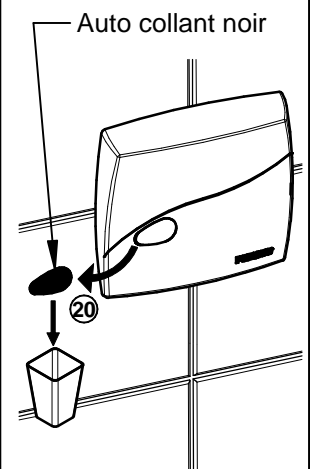
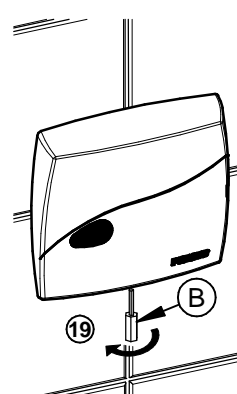
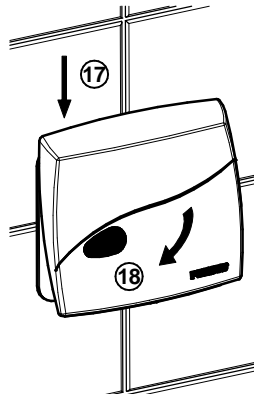
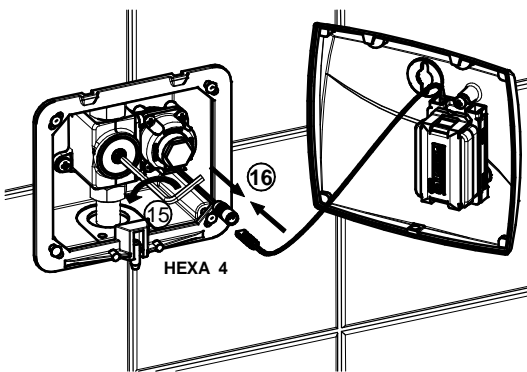
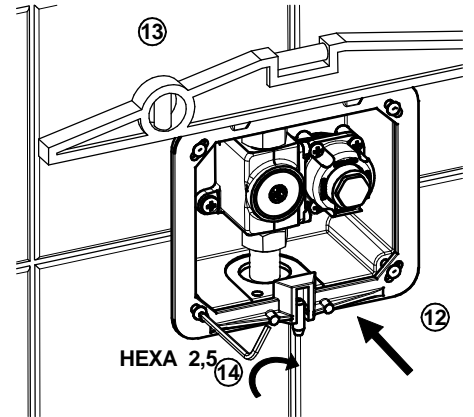
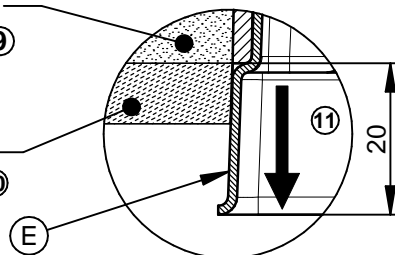


~~Limiteur 10 l/mn~~



Scellement  
Bedding 9

Carrelage  
Tiling 10



- En raison du principe de fonctionnement de l'auto-apprentissage, le robinet peut n'être opérationnel qu'au bout de 5 mn
- La mise en fonctionnement immédiate peut être réalisée à l'aide du réflecteur

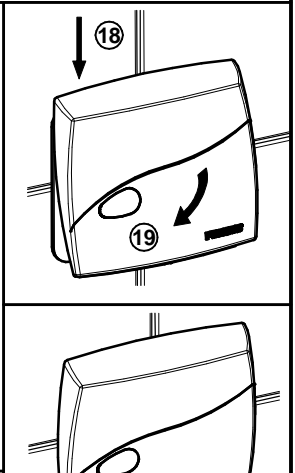
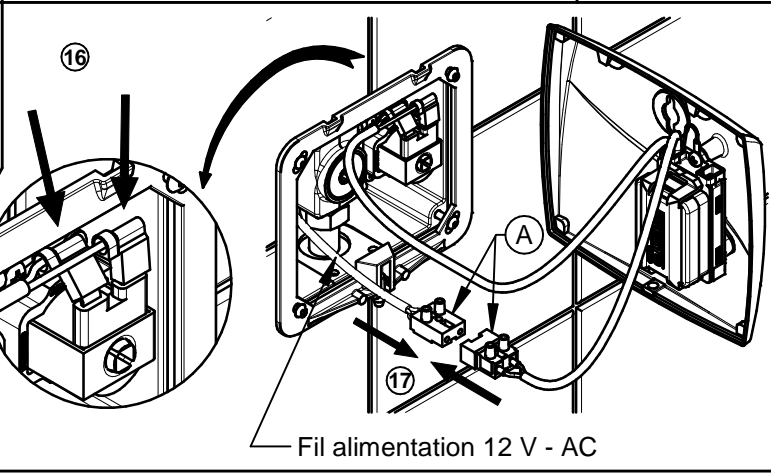
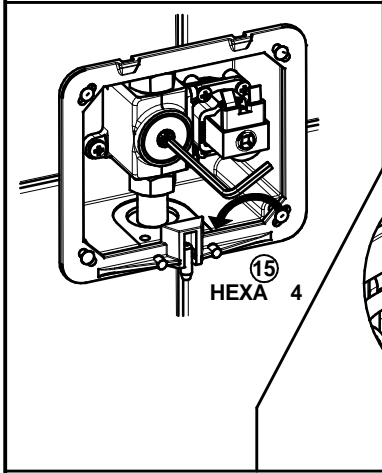
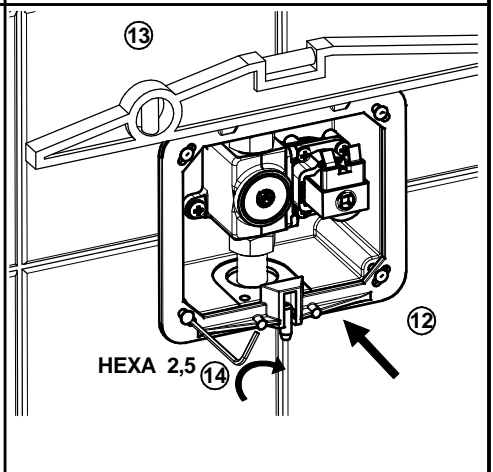
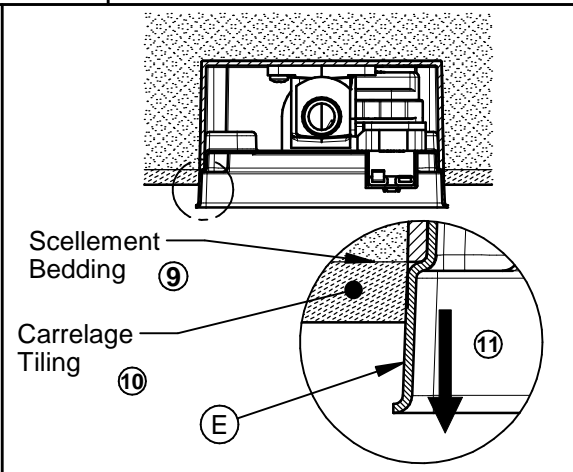
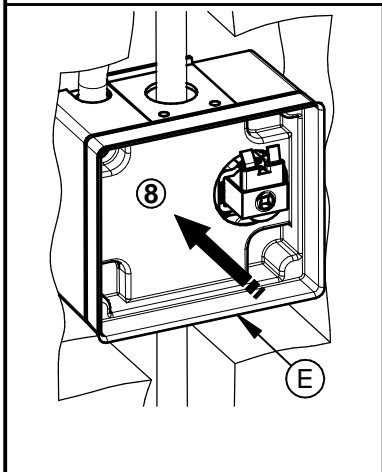
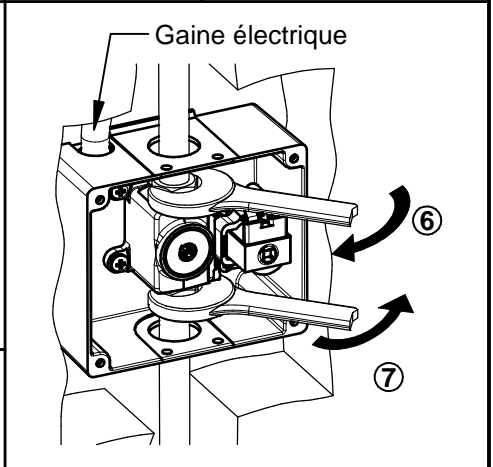
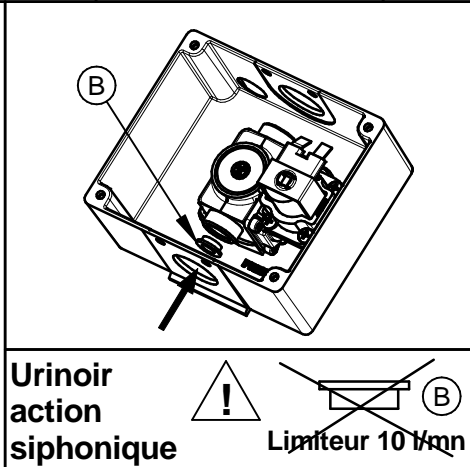
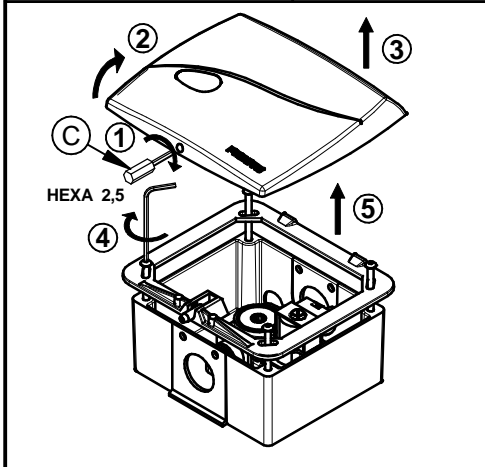
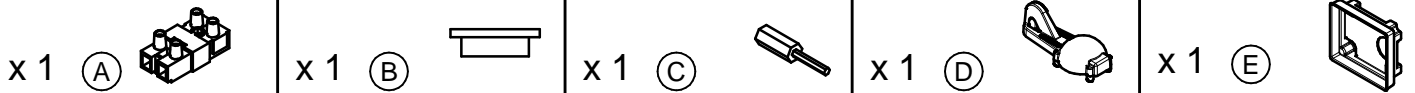
LES ROBINETS PRESTO

www.presto-group.com

Q115-7 ind 1 du 12-2015

4/8

# Pose urinoir mural encastré secteur version époxy Réf. 55320 version chromée Réf. 55321

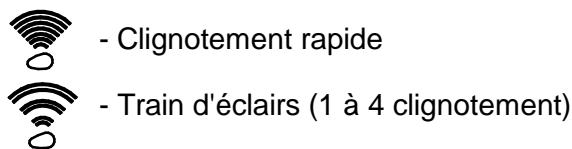
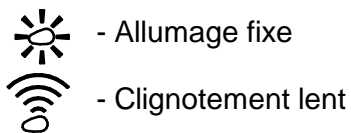
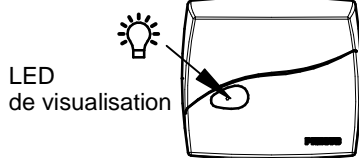


L'installation électrique doit être réalisée selon les règles du chapitre 7 de la NF C-15-100 traduction de la CEI364.  
Sectionner l'alimentation électrique du robinet avant toute intervention sur celui-ci.

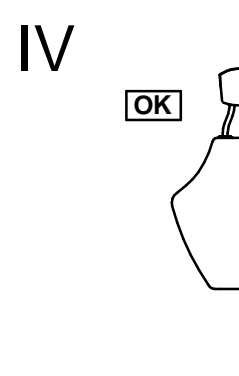
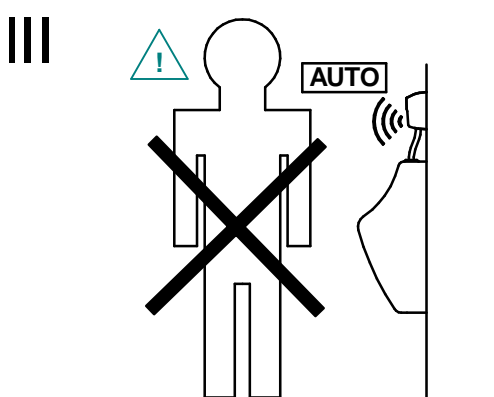
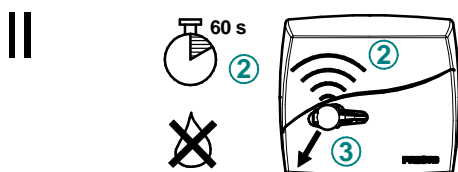
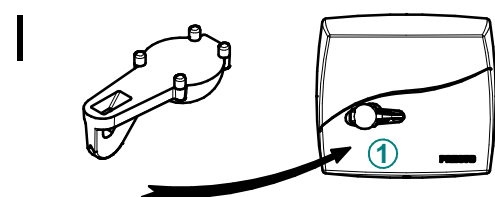
Le robinet est opérationnel lors de la mise sous tension qui doit être réalisée sans présence devant les appareils.



- En raison du principe de fonctionnement de l'auto-apprentissage, le robinet peut n'être opérationnel qu'au bout de 5 mn
- La mise en fonctionnement immédiate peut être réalisée à l'aide du réflecteur



## Blocage de l'écoulement de l'eau pendant 60 s



**Nota :**  
Si l'apprentissage est effectué en présence d'une personne devant l'urinoir, le robinet redevient opérationnel au bout de 5 mn.

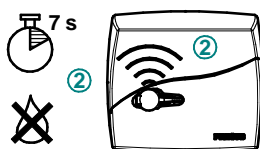
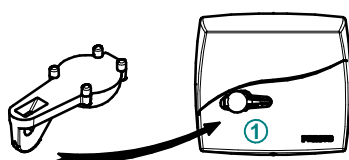
N° Programme	T1	T2	T3	T4	PROGRAMME
1	5 s	0 s	8 s	24 h	
2	5 s	3 s	8 s	24 h	
3	5 s	0 s	4 s	24 h	
4	5 s	1,5 s	4 s	24 h	

## Programmes disponibles

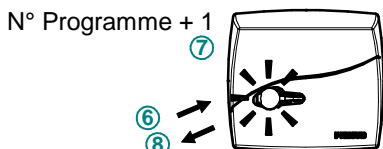
**Le robinet dispose de 4 programmes de fonctionnement.**  
**Il est livré sur le programme N° 1 .**

T1	= Temps de vérification de présence réelle de l'utilisateur
T2	= Temps de pré lavage
T3	= Temps de lavage
T4	= Temps entre 2 lavages en cas de non utilisation prolongée. ( lavage automatique T3 avec apprentissage)

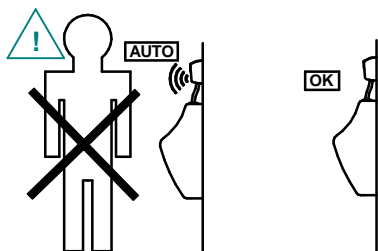
## Modification du programme actif



En positionnant le réflecteur devant la cellule, le robinet émet un clignotement lent et bloque l'écoulement. puis émet un clignotement rapide (retirer le réflecteur pendant le clignotement rapide).



Chaque fois que l'on passe le réflecteur devant la cellule, la LED s'allume et le N° de programme est incrémenté de 1. (1,2,3,4, 1,2,3,4, 1,2,3,4.....), confirmé par un clignotement au nouveau N°  
Sans nouvelle présentation du réflecteur, la LED émet 5 trains d'éclairs correspondant au nouveau N° de programme.



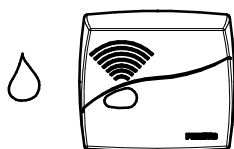
Le robinet effectue ensuite un auto-apprentissage.

Pendant la première minute suivant la mise sous tension, ou suivant un apprentissage, la LED centrale s'allume pendant la détection permettant à l'utilisateur de visualiser la zone de détection

# Remplacement pile

LED clignotante rapidement pendant l'écoulement

**PILE FAIBLE**

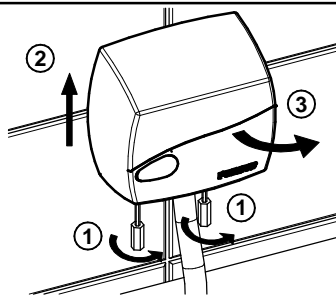


LED clignote lentement en continu  
Utilisation condamnée

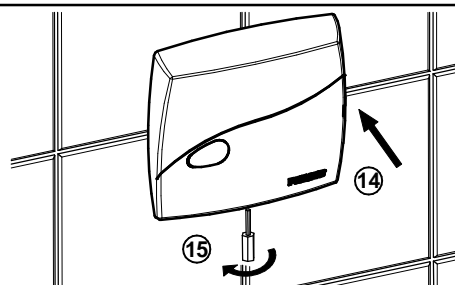
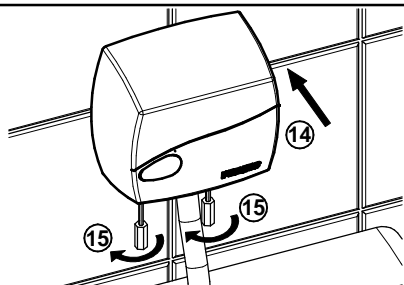
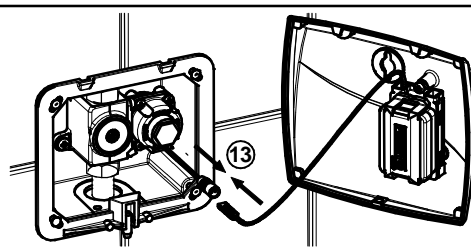
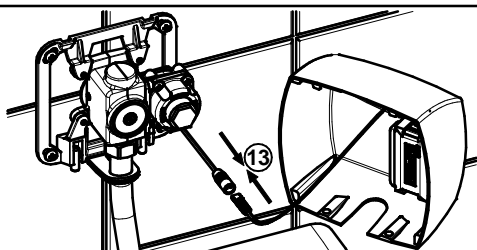
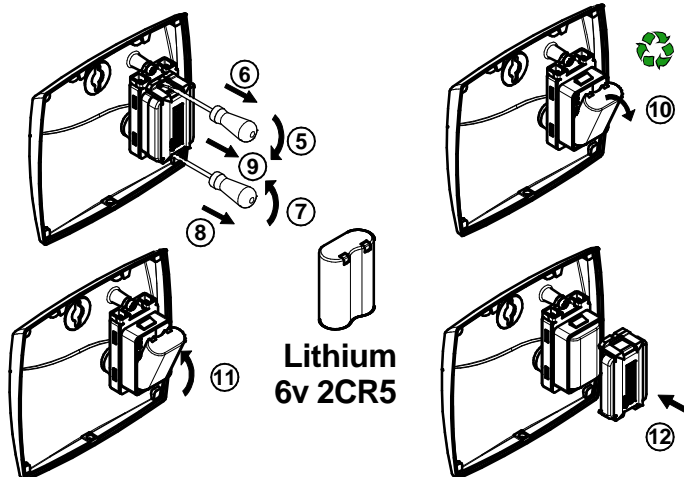
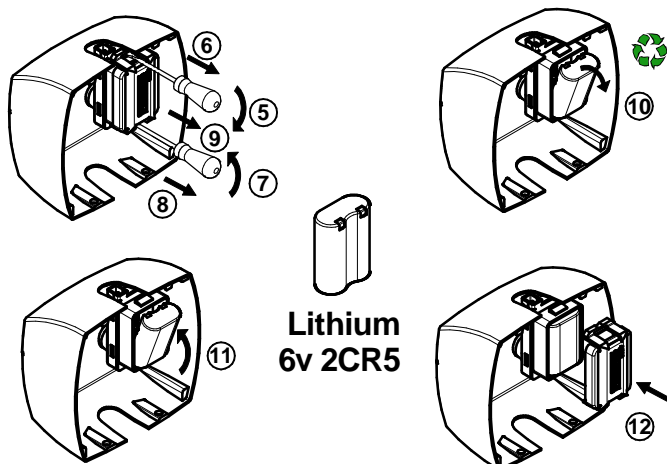
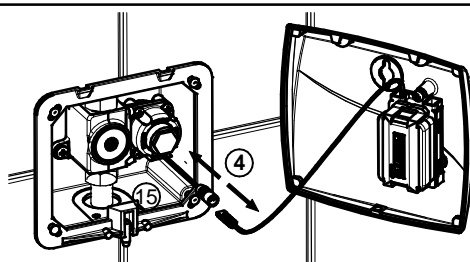
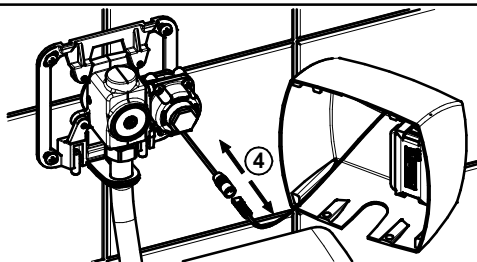
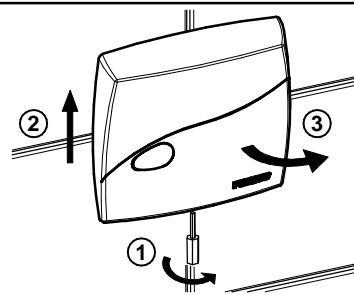
**PILE USEE**



VERSION  
APPLIQUE



VERSION  
ENCASTRE



- En raison du principe de fonctionnement de l'auto-apprentissage, le robinet peut n'être opérationnel qu'au bout de 5 mn
- La mise en fonctionnement immédiate peut être réalisée à l'aide du réflecteur
- La pile doit être enlevée de l'appareil avant mise au rebut de celui-ci.
- les piles usées doivent être recyclées par un organisme agréé.

LES ROBINETS PRESTO

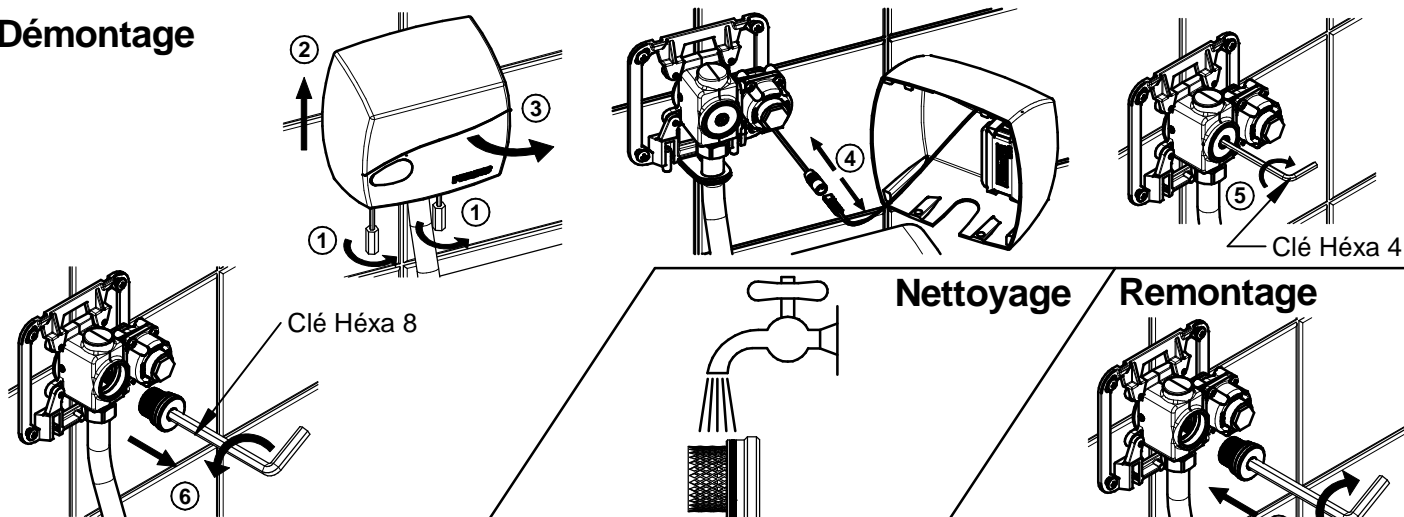
www.presto-group.com

Q115-7 ind 1 du 12-2015

7/8

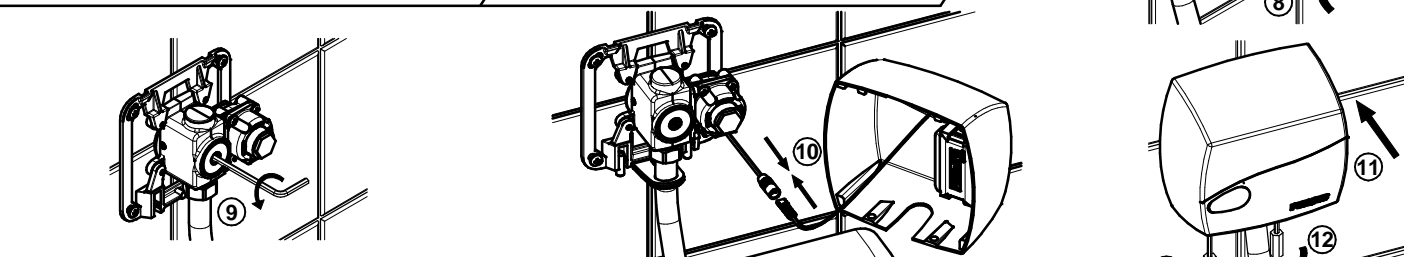
## Nettoyage du filtre

### Démontage



### Nettoyage

### Remontage



- En raison du principe de fonctionnement de l'auto-apprentissage, le robinet peut n'être opérationnel qu'au bout de 5 mn
- La mise en fonctionnement immédiate peut être réalisée à l'aide du réflecteur

## Instructions d'installation pour appareils à alimentation secteur

Les appareils et leur alimentation doivent être installés en intérieur uniquement.

Les appareils à alimentation secteur doivent être alimentés par un transformateur CE 230V/12V – 50Hz classe II résistant aux courts-circuits par dispositif incorporé, ou équipé d'un fusible, conforme à la NF EN61558.

La garantie ne peut être accordée que si seuls les robinets d'urinoir mentionnés dans la présente notice ainsi que les robinets de lavabo Ref. 55200, 55210, 55205 et 55215 sont raccordés sur la ligne 12V, à l'exclusion de tout autre appareil.

Le transformateur doit être installé selon les règles du chapitre 7 de la NF C 15100, traduction de la CEI364, dans un environnement correspondant à son indice de protection.

Il doit être raccordé au réseau par un sectionneur ou disjoncteur correspondant à sa puissance possédant une coupure omnipolaire, d'ouverture de contact d'au moins 3 mm.

Le raccordement du transformateur vers les robinets doit être réalisé avec un câble de section non inférieure à 2X1 mm<sup>2</sup>.

Il est conseillé de munir chaque départ du transformateur d'un sectionneur individuel avec une protection adaptée.