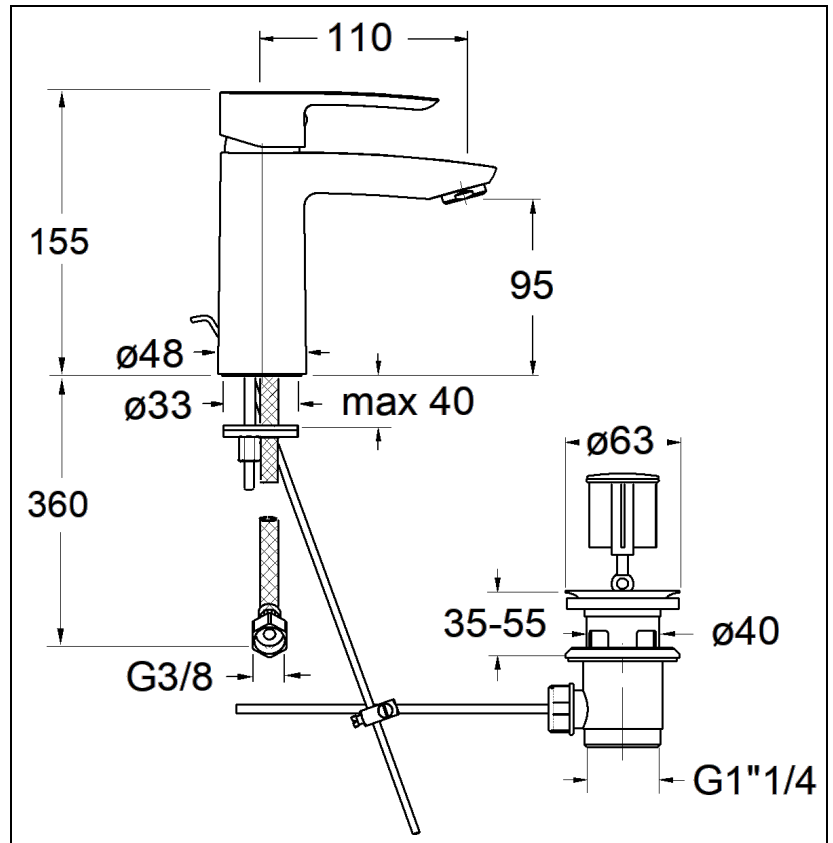




51 > chromé



Caractéristiques

- Cartouche Life time Energy saving
- Economie d'eau; Aérateur anticalcaire
- Flexibles anti-torsion
- Saillie 110 mm
- NF E0 C3 A2 U3
- Vidage LAITON
- Garantie 8 ans