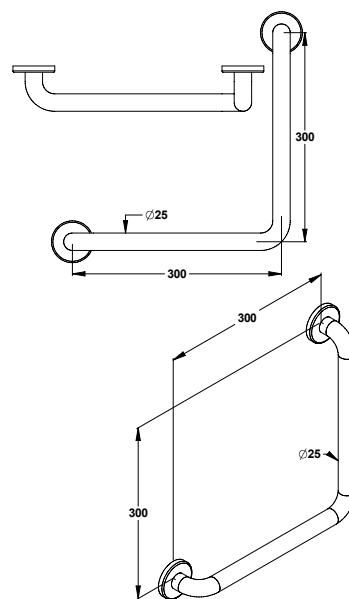


**Gamme :** Barre d'appui et de maintien

**Réf :** 60712 - Barre coudée 90° diamètre 25 mm



#### > Dimensions :

- Diamètre : 25 mm
- Longueur : 300x300 mm

#### > Matière et couleur de finition :

- Inox 304
- Finition poli brillant
- Platine de fixation, assemblage platine-barre vissée

#### > Livré avec :

- Rosaces en acier inox 304 permettant de dissimuler les vis de fixation

#### > Normes / Agréments :

- Résistance au brouillard salin neutre (NSS) : 200 h selon NF ISO 9227