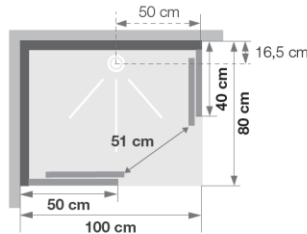
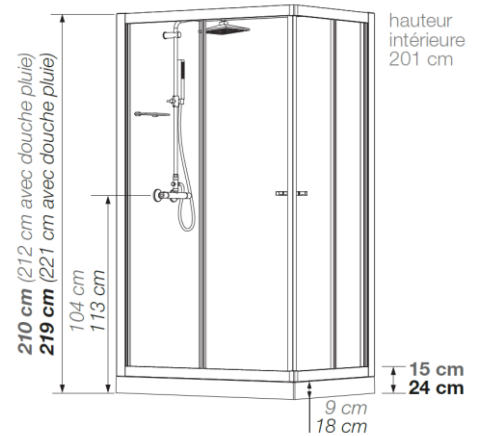
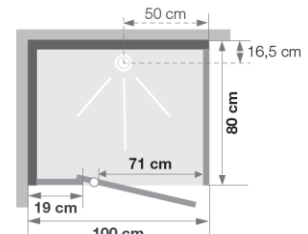


**CARACTERISTIQUES**

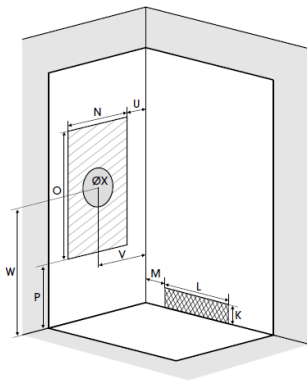
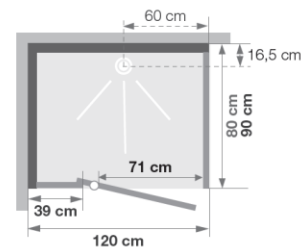
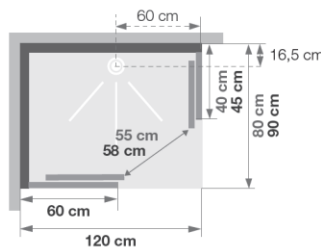
- 1 porte pivotante en verre transparent 6 mm ou 2 coulissantes en verre transparent 5 mm
- Panneaux de fond en verre extra-blanc opaque 4 mm
- Receveur en Biocryl naturellement non glissant, sur pieds réglables avec grille d'évacuation en inox poli, bonde et tuyau d'évacuation
- Profilés chromés
- Poignées et pivots de porte métalliques chromés
- Equipement complet : mitigeur thermostatique avec flexibles d'alimentation, douchette à main design avec flexible anti-torsion, douche pluie, porte-flacons en verre
- Montage express : assemblage de la cabine sans vis et sans silicone



Installation réversible gauche / droite



Installation réversible gauche / droite



Dimensions en cm	100 x 80		120 x 80		120 x 90	
	9	18	9	18	9	18
Hauteur de receveur	9	18	9	18	9	18
Hauteur d'évacuation	3,5	12,5	3,5	12,5	3,5	12,5
Hauteur zone d'évacuation d'eau	K	5 14	5 14	5 14	5 14	5 14
Largeur zone d'évacuation d'eau	L	80 80	80 80	80 80	80 80	80 80
Déport zone d'évacuation d'eau	M	15 15	15 15	15 15	15 15	15 15
Largeur zone d'arrivée d'eau	N	60 60	60 60	60 60	60 60	60 60
Hauteur mini d'arrivée d'eau	P	15 24	15 24	15 24	15 24	15 24
Hauteur zone d'arrivée d'eau	O	170 170	170 170	170 170	170 170	170 170
Déport zone d'arrivée d'eau	U	15 15	15 15	15 15	15 15	15 15
Largeur centre mitigeur	V	40 40	40 40	40 40	45 45	45 45
Hauteur centre mitigeur	W	104 113	104 113	104 113	104 113	104 113
Zone emplacement mitigeur cabine	ØX	25 25	25 25	25 25	25 25	25 25



REFERENCES	RECEVEUR 9 CM		RECEVEUR 18 CM	
	Portes coulissantes	Porte pivotante	Portes coulissantes	Porte pivotante
100 X 80 CM	CA836	CA826	CA8360	CA8260
120X 80 CM	CA837	CA827	CA8370	CA8270
120X90 CM	CA838	CA828	CA8380	CA8280

Normes / Certifications Parois de douche : NF15200 – NF 12150 – EN 14428