

# R6

## Adaptateur à bride

Ø ext. de 40 à 315 mm - Bride DN40 à DN300

### DESCRIPTIF DU PRODUIT

#### Produit

- Joint de bride plat à section demi-jonc encastré et collé assurant une étanchéité totale entre les deux brides de raccordement
- Joint d'étanchéité conique permettant une étanchéité optimale et un assemblage rapide

Grande longueur d'emboîtement  
= Sécurité de pose



#### Champ d'application\*

PVC PN16 et 25

\* Nous consulter pour les compatibilités  
> Tubes PVC normes NF T 54-016 et NF EN 1452

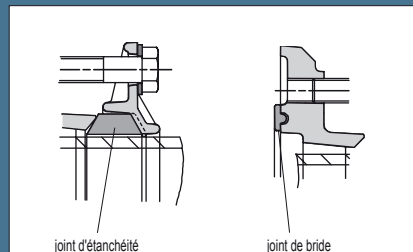
Bride PN10/PN16

Perçage de la bride conforme aux normes NF EN 1092 et ISO 2531

Trou taraudé = 1 seule clé pour serrage rapide et facile

### ZOOM

#### Détail des joints de bride et d'étanchéité

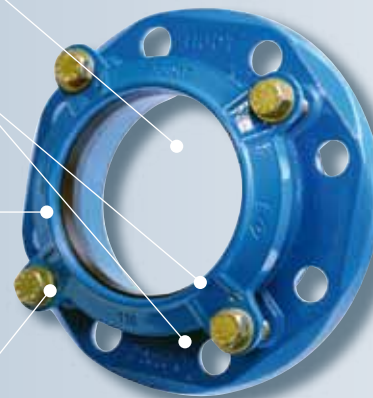


Décalage angulaire jusqu'à 3°

Double bride permettant le prémontage

Raccord économique, assemblé et prêt à la mise en œuvre, sans outillage spécifique

Vérification du couple de serrage par clé dynamométrique



#### A retenir...

- > Concept monodiamètre pour tubes PVC
- > Décalage angulaire de 3°
- > Double bride permettant le prémontage hors de la tranchée
- > Passage intégral
- > Diamètre extérieur de 40 à 315 mm

EPOXY  
**300**  
microns

JOINT  
LARGE

PRESSION  
**16**  
BARS

BRIDE  
PN10  
PN16

DÉCALAGE  
ANGULAIRE  
**3°**

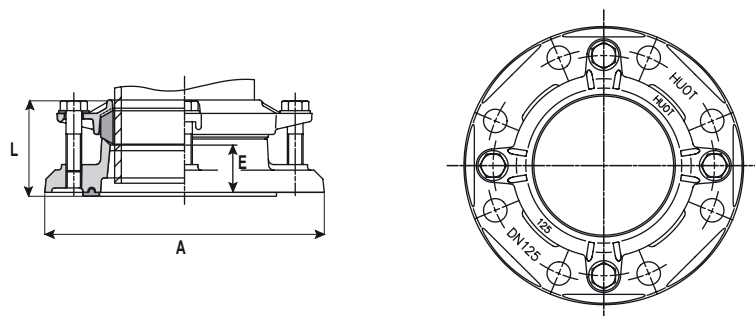
FABRIQUÉ  
EN  
FRANCE

# Adaptateur à bride

Ø ext. de 40 à 315 mm - Bride DN40 à DN300

# R6

## SPÉCIFICATIONS TECHNIQUES



Code	Tube Ø ext. (mm)	Bride			Visserie		E (mm)	L (mm)	Poids (kg)
		DN	PN	A (mm)	Taille	Qté			
8006.4040	40	40	10/16	150	M12x45	2	37	69	1,530
8006.4050	50	40/50	10/16	165	M12x45	2	37	70	1,760
8006.6063	63	50/60/65	10/16	185	M12x45	2	37	72	2,390
8006.6075	75	60/65	10/16	185	M12x45	2	37	72	2,520
8006.8075	75	80	10/16	200	M12x45	2	37	74	2,960
8006.8090	90	80	10/16	200	M12x45	4	37	74	3,200
8006.100110	110	100	10/16	220	M12x50	4	38	77	3,720
8006.100125	125	100	10/16	220	M14x55	4	45	88	4,190
8006.125125	125	125	10/16	250	M14x55	4	45	88	4,690
8006.125140	140	125	10/16	250	M14x55	4	45	88	4,650
8006.150160	160	150	10/16	285	M14x65	4	50	98	5,930
8006.200200	200	200	10/16	340	M16x65	4	51	99	8,280
8006.200225	225	200	10/16	340	M16x65	4	55	102	8,410
8006.250250	250	250	10/16	395	M16x70	6	57	107	11,380
8006.300315	315	300	10/16	445	M16x70	6	62	112	14,390

Corps	fonte FGS - NF EN 1563
Bride	fonte FGS - NF EN 1563
Joint d'étanchéité	caoutchouc - NF EN 681-1 - température du fluide inférieure à 40°C
Joint de bride	caoutchouc - NF EN 681-1 - température du fluide inférieure à 40°C
Visserie	acier zingué bichromaté NF E 25-032 / variante : acier inoxydable classe A2 (304)
Protection anti-corrosion	époxy, épaisseur moyenne de 300 microns

Tests d'étanchéité et de dépression suivant EN 12 842. Les certificats d'essai réalisés suivant les normes en vigueur sont disponibles sur simple demande.


### > Nouvelle application Champ d'application Large Plage



Pour Apple & Android

**A télécharger sur l'App Store ou Google Play**

- > Permet de choisir la bonne référence en fonction du DN de la conduite
- > Démo 3D des produits
- > Application ludique et pratique

Tous nos produits sont recyclables 



### PRODUITS ASSOCIES

#### CLE DYNAMOMETRIQUE 2000.CD

Permet de vérifier le couple de serrage

Outillage professionnel pour la mise en œuvre des raccords.

A étalonner régulièrement pour une utilisation optimale.



[Voir p.17](#)