

LP6

Adaptateur à bride Large Plage

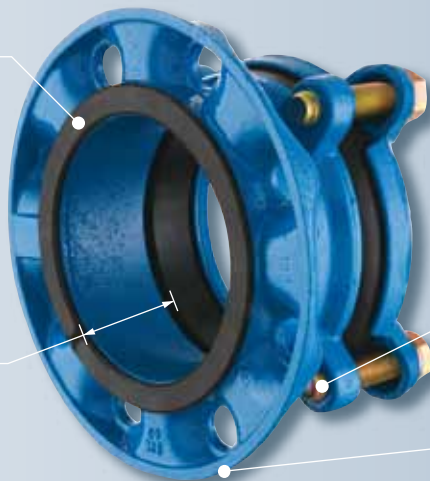
Utilisation universelle sur conduites tous matériaux*, Ø ext. de 43 à 337 mm, bride DN40 à DN300

DESCRIPTIF DU PRODUIT

+ Produit

- Joint de bride plat encastré et collé
- Etanchéité totale entre les deux brides de raccordement
- Facilite la pose











Grande longueur d'emboîtement = Sécurité de pose



Trou taraudé = 1 seule clé de serrage

Bride PN10/16

Champ d'application*

 Fonte ductile	 PE80 PN16 - PN12,5
 Fonte grise	 Tubes en barre uniquement
 Acier et acier revêtu	 PE100 PN16 - PN10
 Ciment composite	 Tubes en barre uniquement
	 PVC PN16 et 25
	 PVC Biorienté*

*Nous consulter pour les compatibilités

 Les conduites doivent être bloquées axialement et radialement.
Autres applications, nous consulter

Principe du raccordement Large Plage DN de bride = Raccordement des tubes de même DN

Joint large fabriqué par HUOT

- Compense l'ovalisation des tubes
- Rattrape les irrégularités des surfaces des tubes

Décalage angulaire jusqu'à 8°

Gabarits de perçage universels pour brides PN10-PN16, suivant normes NF EN 1092 et ISO 2531

Design alvéolé allégeant la pièce et augmentant la résistance. Manipulation aisée.



A retenir...

- > Concept large plage principalement pour les tubes rigides
- > Décalage angulaire jusqu'à 8°
- > Joint large HUOT
- > Diamètre extérieur de 43 à 337 mm

EPOXY
300
microns

JOINT
LARGE

PRESSION
16
BARS

BRIDE
PN10
PN16

DÉCALAGE
ANGULAIRE
8°

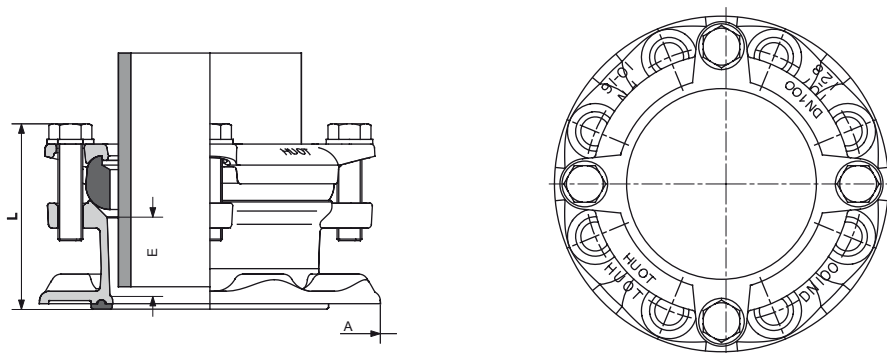
FABRIQUÉ
EN
FRANCE

Adaptateur à bride Large Plage

Utilisation universelle sur conduites tous matériaux*, Ø ext. de 43 à 337 mm, bride DN40 à DN300

LP6

SPÉCIFICATIONS TECHNIQUES



Code		Plage (mm)		Bride PN10-PN16 (mm)		Vis M16 Qté	E (mm)	L (mm)	Poids Pr (kg)
Vis stand.	Vis inox	Mini.	Maxi.	DN	A				
6.40	6.40I	43	61	40-50	165	2	43	110	2,100
6.50	6.50I	58	77	50-60-65	185	2	43	110	2,370
6.65	6.65I	69	88	60-65	185	4	43	110	2,800
6.80	6.80I	88	109	80	200	4	43	114	3,190
6.100	6.100I	107	128	100	220	4	50	119	3,860
6.125	6.125I	132	155	125	250	4	60	135	4,720
6.150	6.150I	158	182	150	285	4	70	148	6,380
6.175	6.175I	192	215	200	340	6	80	153	8,940
6.200	6.200I	217	241	200	340	6	90	170	9,380
6.225	6.225I	242	267	250	405	6	100	185	11,200
6.250	6.250I	268	290	250	405	6	110	195	13,800
6.300	6.300I	313	337	300	460	6	130	218	16,000

Corps, bride de serrage	fonte EN - GJS - NF EN 1563
Joint d'étanchéité	caoutchouc - NF EN 681-1 - température du fluide inférieure à 40°C
Joint de bride de raccordement	caoutchouc NF EN 681 - température du fluide inférieure à 40°C
Visserie	acier zingué bichromaté NF E 25-032 / variante : acier inoxydable classe A2 (304)
Protection	époxy, épaisseur moyenne de 300 microns

Tests d'étanchéité et de dépression suivant EN 12 842. Les certificats d'essai réalisés suivant les normes en vigueur sont disponibles sur simple demande.

> Nouvelle application
Champ d'application Large Plage

Tous nos produits sont recyclables



Pour Apple & Android

A télécharger sur l'App Store ou Google Play

- > Permet de choisir la bonne référence en fonction du DN de la conduite
- > Démo 3D des produits
- > Application ludique et pratique

CONSEIL DE POSE

SERRAGE

Serrer régulièrement dans l'ordre et au couple indiqué. Éviter tout porte-à-faux des accessoires du système.

