



L'accumulateur SFB-E X dispose d'un allumage électronique réduisant considérablement la consommation de gaz. Simple d'utilisation, il assure un grand confort en eau chaude sanitaire pour un encombrement réduit.

- Cuve en acier protégée par émaillage et anode magnésium de grande dimension.
- Brûleur à faibles émissions Nox.
- Allumage électronique et contrôle de flamme par ionisation.
- Appareil raccordé à une ventouse à flux forcé horizontale jusqu'à 5 m (longueur droite équivalente).
- Fonction antigel.

À SAVOIR

- Livré en gaz naturel avec pochette butane-propane.



CARACTÉRISTIQUES TECHNIQUES

MODÈLE		SFB-E X 80	SFB-E X 100
Classe d'efficacité énergétique pour le chauffage de l'eau		A	
Profil de soutirage déclaré		M	M
EAU CHAUDE SANITAIRE			
Capacité de stockage ECS	l	75	100
Puissance nominale	kW	5	5
Puissance utile	kW	4,5	4,5
Temps de chauffe à ΔT 45°C	min	50	66
Débit continu à ΔT 30°C	l/h	136	136
Quantité d'eau chaude à 40°C	l	122	165
Température min./max. de fonctionnement	°C	40/72	
Pression maximale alimentation sanitaire	bar	8	
PERFORMANCES			
Constante de refroidissement Cr	Wh/l.K.24h	0,83	0,60
Pertes thermiques Ua	W/K	2,75	2,50
PRODUITS DE COMBUSTION			
Diamètre des raccords	mm	60/100	
Longueur maximale	m	5 (C12), 4 (C32)	
DIMENSIONS - POIDS			
L x P x H	mm	495 x 520 x 965	495 x 520 x 1120
Poids net	kg	38	57
RÉFÉRENCE		3211116	3211117
PRIX PUBLIC HT		€ 1 104,00	€ 1 222,00
ÉCO-PARTICIPATION HT		€ 5,00	€ 5,00

ACCESSOIRES OPTIONNELS



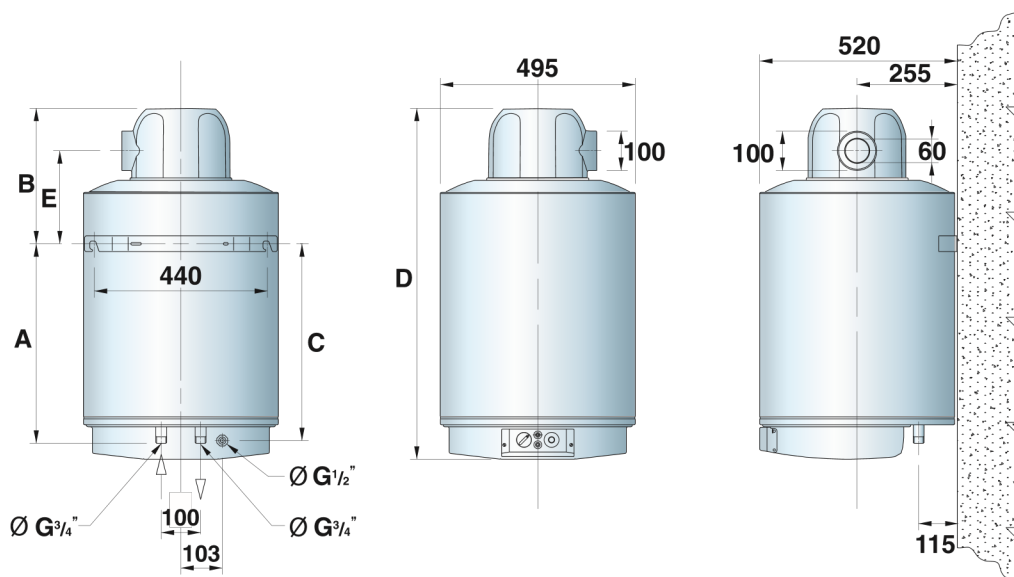
DESCRIPTIF	RÉFÉRENCE	PRIX HT (€)
Ventouse horizontale et terminal horizontal, tube Ø 60/100, longueur 1 m	107061	52,00
Coude à 90° (LDE : 1 m)	3318003	40,00
Coude à 45° (2 pièces par colis - LDE : 0,5 m)	3318004	71,00
Rallonge coaxiale Ø 60/100 longueur 0,25 m (LDE : 0,3 m)	3318007	30,00
Rallonge coaxiale Ø 60/100 longueur 0,50 m (LDE : 0,5 m)	3318006	38,00
Rallonge coaxiale Ø 60/100 longueur 1 m (LDE : 1 m)	3318005	58,00
Terminal vertical noir Ø 80/125, complété d'une réduction de Ø 60/100	3318013	138,00
Terminal vertical rouge Ø 80/125, complété d'une réduction de Ø 60/100	3318014	138,00

ACCESSOIRES OPTIONNELS

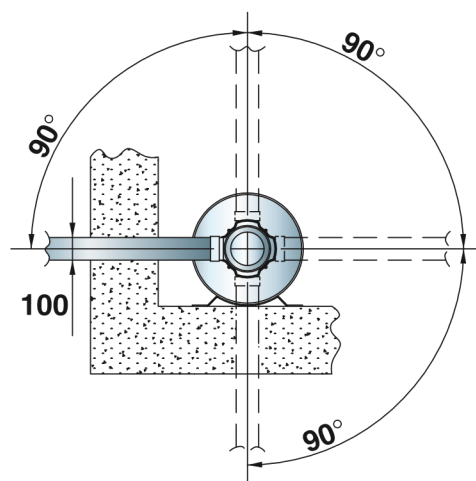


Adaptateur noir pour toit en pente (solin)	3318009	68,00
Adaptateur rouge pour toit en pente (solin)	3318010	68,00
Tuile à douille toit plat pour Ø 60/100 noir	3318011	31,00
Récupérateur de condensat (L. 160 mm) Ø100 mm	3318008	46,00
Kit de fixation conduit (composé de 3 colliers de support réglables et 3 chevilles)	3318015	22,00

SCHÉMAS ET COTES D'ENCOMBREMENT



ORIENTATION DE LA VENTOUSE



DIMENSIONS (en mm)

MODÈLE	A	B	C	D	E
SFB-E X 80	500	355	490	895	247
SFB-E X 100	645	365	635	1050	257

