

Réducteur de pression à Étrier série 5000 MAXIBAR

- T° jusque 80 °C
- Pression Max 25 Bars
- Utilisable pour :
 - eau chaude et froide
 - air comprimé
- Double prises Manomètre 1/4" axiales
- Siège inox
- Agréés NF en FF 3/4
- Groupe acoustique II
- GARANTIE 5 ANS
- OPTION DISPONIBLE : Raccords multi-filetés



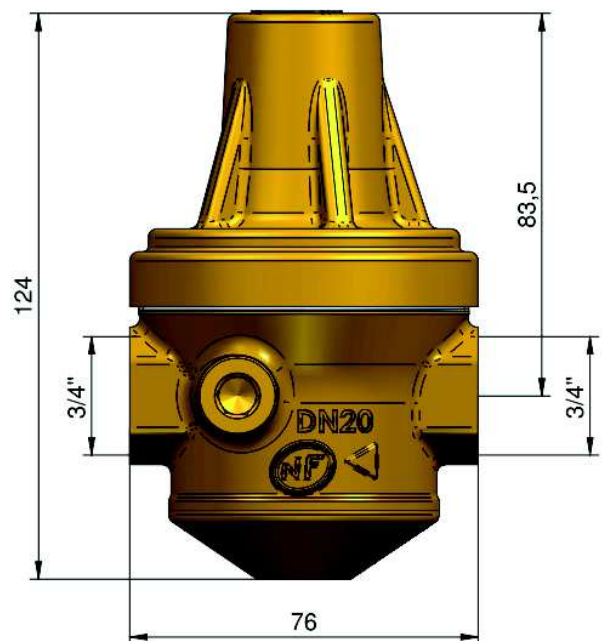
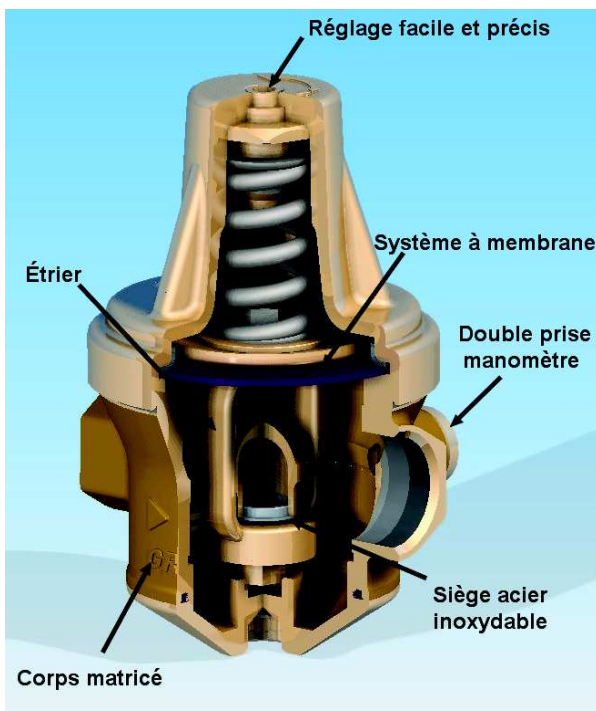
MATERIAUX:

- Matière corps et chapeau : laiton matricé CW617N suivant NF EN 12165
- Matière siège : inox 316L
- Matière pièces de décolletées : CW614N selon NF EN 12164
- Matière pièces découpées : suivant NF EN 1652
- Matière joint torique EPDM 70Sh
- Matière membrane : NBR 1 pli 70Sh ACS

TRAITEMENT DE SURFACE :

- Grenailage

CARACTERISTIQUES TECHNIQUES ET ENCOMBREMENT :



POIDS : 1200 grs

INSTRUCTIONS DE MONTAGE :

S'assurer que les parties composant la tuyauterie recevant le réducteur sont propres et sans impureté. Vérifier également l'état de filetage et/ou taraudage recevant le réducteur.

S'assurer de l'alignement des parties Amont et Aval afin qu'aucune contrainte mécanique ne soit transmise au réducteur.

S'assurer que l'encombrement entre les tuyauteries et le réducteur soit correcte. Les dilatations ou rétractations) peuvent avoir une incidence sur le fonctionnement, l'étanchéité et engendrer une rupture du réducteur.

Utiliser du ruban de PTFE, un adhésif, ou des joints fibre ou caoutchouc neufs pour réaliser l'étanchéité.

La filasse est à proscrire formellement.

Le serrage du corps au montage ne doit jamais dépasser le couple de 30 Nm. Ne pas effectuer un serrage plus important que prescrit.

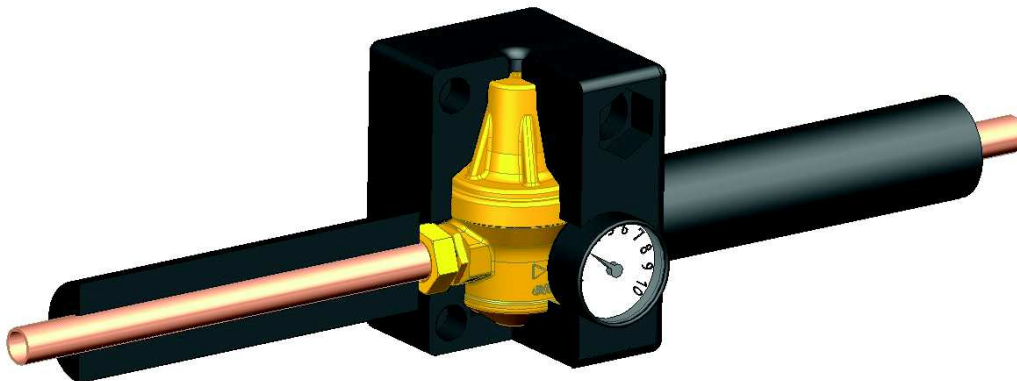
Le serrage de l'écrou tournant doit se faire avec une clé plate avec un couple de serrage ne détériorant pas le joint fibre (Maxi 25Nm).

Utiliser des clés adaptées au réducteur pour éviter toutes déformations. Clé à Griffes ou multiprise proscrirent.

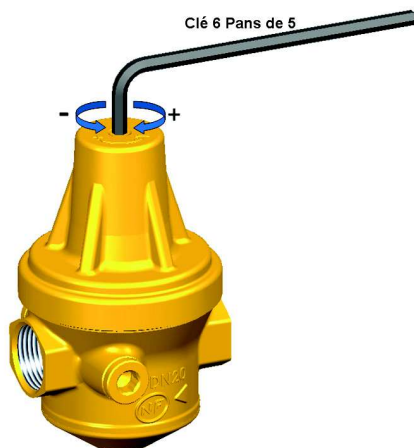
Dans le cas de montage sur des réseaux avec des flexibles et des tuyauteries en matière synthétique type multicouche ou PER, il est indispensable de bien maintenir ces tubes et flexibles pour tenir compte des phénomènes de dilatation/rétraction. Se référer aux règles de l'art dans ce domaine.

COQUE :

Une fois le réducteur installé, positionner les deux parties de la coque de chaque côté des réducteurs et faites coïncider les quatre pions de centrage en face des quatre orifices. Il est possible de positionner la coque lorsque le réducteur est équipé d'un manomètre, il suffit de retirer le bouchon correspondant. Le réducteur reste réglable lorsque la coque est en position.

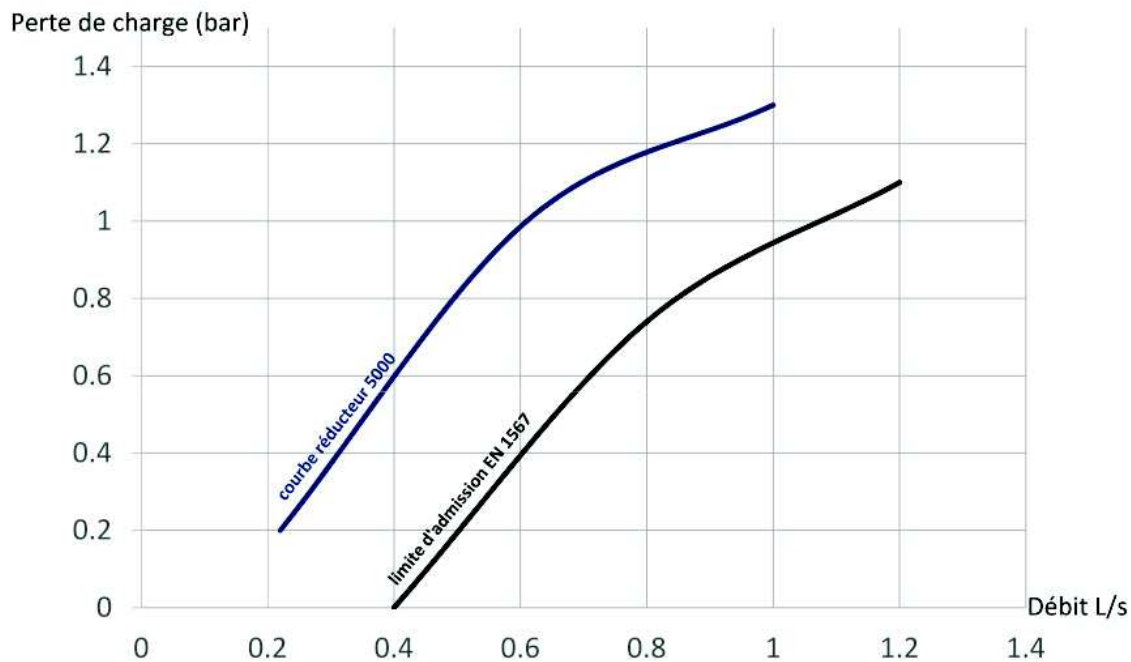


RÉGLAGE DU RÉDUCTEUR :



Pour augmenter la pression, introduire une clé Allen de 5 au niveau du haut du chapeau. Visser jusqu'à l'obtention de la pression désirée. Pour diminuer la pression, dévisser complètement la vis de réglage, ouvrir un robinet afin de permettre un écoulement et abaisser la pression dans le réseau. Refermer le robinet et visser jusqu'à l'obtention de la pression désirée. Le réducteur est réglable de 1 à 5.5 bar en aval pour une pression d'entrée de 8 bar.

DÉBIT/PERTE DE CHARGE



PERFORMANCE :

- Conforme à la norme NF EN 1567 et NF 079 en version FF 3/4"

CERTIFICATION :

- Attestation de conformité Sanitaire n° 15ACC LY445 valable jusqu'au 21 août 2020

BE
GRK
Visa B.E.

GRK
Visa Qualité