



Application



La vanne AVDO, appelée également vanne de bipasse ou de décharge, est un ensemble complet et automoteur utilisé dans les installations équipées d'une chaudière de petite ou moyenne puissance.

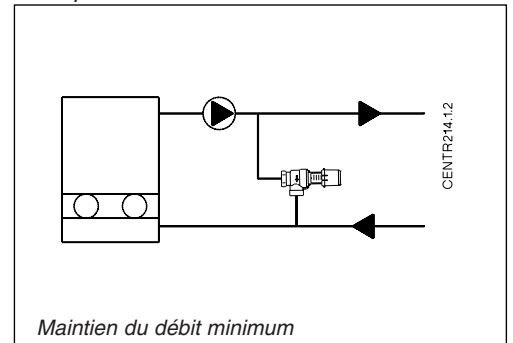
- AVDO 15, 20 ou 25 disponible en modèle droit ou équerre avec raccordement fer ou cuivre.

Elle assure le débit minimum nécessaire au bon fonctionnement de la chaudière lorsque les robinets thermostatiques se ferment, et limite la pression différentielle dans l'installation.

La vanne AVDO présente les caractéristiques suivantes:

- Automoteur
- Pas de capillaires de prise de pression
- Ouverture à pression différentielle croissante
- Plage de réglage 0,05 à 0,5 bar

Principe



Commande

Type	Plage de réglage bar	Raccordement			N°code
		Entrée		Sortie	
AVDO 15	0,05 - 0,5	R _p 1/2 ¹⁾		R _p 1/2 ¹⁾	003L6002
AVDO 20		R _p 3/4 ¹⁾		R _p 3/4 ¹⁾	003L6007
AVDO 25		R _p 1 ¹⁾		R _p 1 ¹⁾	003L6012
AVDO 15	0,05 - 0,5	R _p 1/2 ¹⁾		R 1/2 ¹⁾	003L6003
AVDO 20		R _p 3/4 ¹⁾		R 3/4 ¹⁾	003L6008
AVDO 25		R _p 1 ¹⁾		R 1 ¹⁾	003L6013
AVDO 15	0,05 - 0,5	G 3/4 A ²⁾		G 3/4 A ²⁾	003L6020
AVDO 20		G 1 A ²⁾		G 1 A ²⁾	003L6025
AVDO 25		G 1 1/4 A ²⁾		G 1 1/4 A ²⁾	003L6030
AVDO 15	0,05 - 0,5	R _p 1/2 ¹⁾		R 1/2 ¹⁾	003L6018
AVDO 20		R _p 3/4 ¹⁾		R 3/4 ¹⁾	003L6023
AVDO 25		R _p 1 ¹⁾		R 1 ¹⁾	003L6028

¹⁾ Norme ISO 7/1

²⁾ Norme ISO 228/1

Accessoires

Raccords tube cuivre *		N° code
AVDO 15	Ø 16 x 1	013U0131
	Ø 18 x 1	013U0132
AVDO 20	Ø 18 x 1	013U0134
	Ø 22 x 1	013U0135
AVDO 25	Ø 28 x 1	013U0140

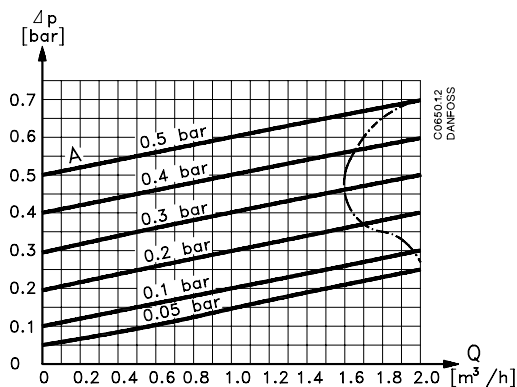
* Boite de 10

Caractéristiques techniques

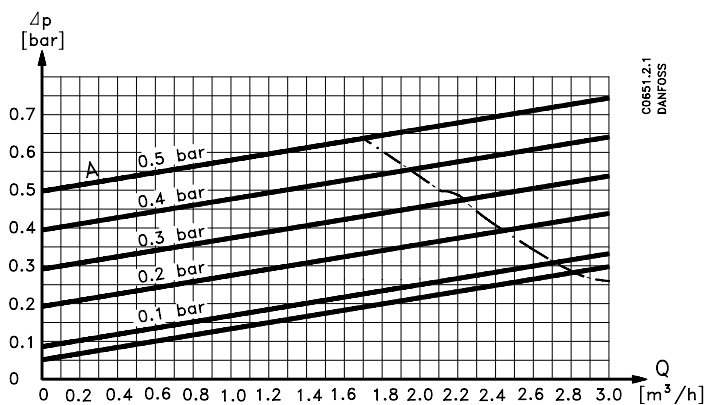
Pression de service maxi 10 bar
 Pression différentielle maxi 0,5 bar
 Plage de réglage 0,05 - 0,5 bar
 Pression d'épreuve 16 bar
 Température d'eau maxi 120 °C

Débits

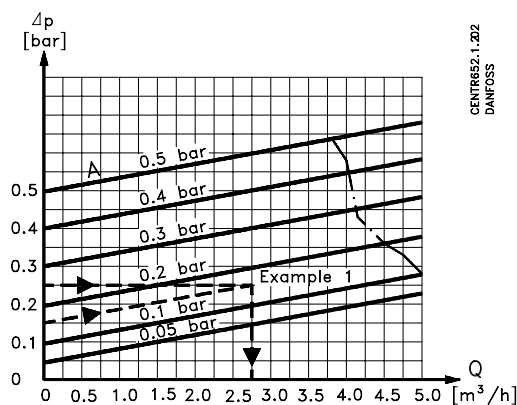
A = Pression d'ouverture
 Δp = Δp au travers de la vanne
 --- = Plage d'utilisation recommandée pour un fonctionnement silencieux.
 Mesures selon norme ISO 3743.



AVDO 15

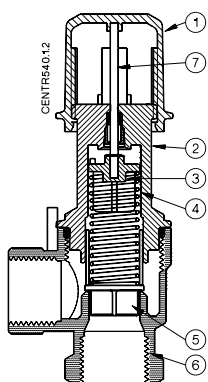


AVDO 20



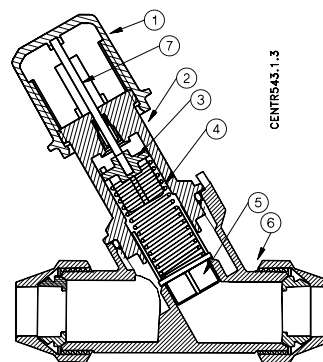
AVDO 25

Construction



Matériaux en contact avec l'eau

- ① Volant de réglage Plastique Pom
- ② Boîtier de ressort MS 58
- ③ Guide de ressort Plastique PPS
- ④ Ressort de réglage Acier inox
- ⑤ Clapet Plastique PPS
- ⑥ Corps de vanne Laiton forgé à chaud
- ⑦ Tige de réglage Acier inox
- Joint toriques Caoutchouc EPDM



Montage

La flèche gravée sur le corps de vanne indique le sens de la circulation de l'eau.

Réglage

L'échelle de réglage de la pression d'ouverture est directement graduée en bar et en mCE.

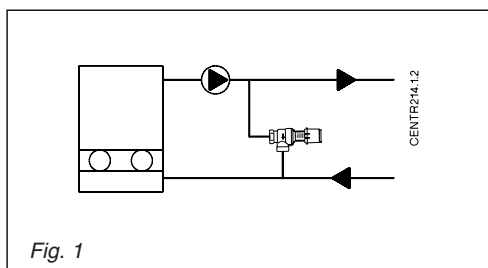
Dimensionnement


Fig. 1

Exemple 1
Montage en biseau

Données:

Soit une installation (fig. 1) dont la pompe de circulation possède les caractéristiques indiquées en fig. 2.

- Les pertes de charge dans la chaudière et le biseau sont négligeables
- La pression différentielle au débit nominal est de 0,15 bar

Fonctionnement désiré:

- Début d'ouverture du biseau pour une pression différentielle de 0,15 bar
- Assurer dans le générateur un débit minimum de 2,0 m³/h.

Organe de régulation:

- Une vanne qui s'ouvre progressivement lorsque la charge thermique diminue dans l'installation (robinets thermostatiques se fermant)
- Une vanne qui assure un débit minimum de 2,0 m³/h dans le générateur lorsque les robinets thermostatiques sont fermés.

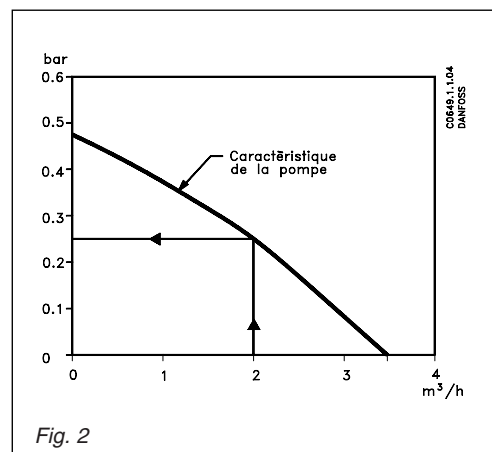


Fig. 2

Solution:

Pour un débit de 2,0 m³/h, la pression disponible de la pompe est de 0,25 bar. L'AVDO doit donc permettre la circulation dans le biseau d'un débit minimum de 2,0 m³/h pour une pression différentielle de 0,25 bar lorsque les robinets thermostatiques se ferment.

Pour cet exemple, on sélectionnera une AVDO qui permet de biseauter 2,75 m³/h sous 0,25 bar, pour une pression de début d'ouverture de 0,15 bar.

L'AVDO est donc réglée sur 0,15 bar.

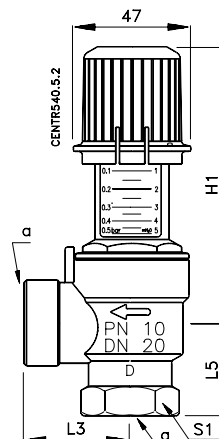
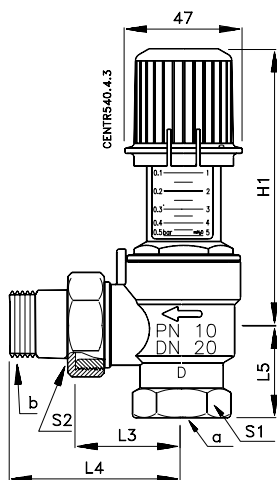
Dimensionnement rapide

Pour une installation de chauffage courante, il est possible de déterminer le type d'AVDO en fonction de la puissance de l'installation:

Puissance de l'installation	Type
Jusqu'à 22 kw (19000 kcal/h)	AVDO 15
22-32 kw (19000-27000 kcal/h)	AVDO 20
32-64 kw (27000-55000 kcal/h)	AVDO 25

Pour les installations de chauffage de puissance supérieure à celles figurant dans le tableau, consultez-nous pour la sélection des régulateurs AVDSA ou IVDA-IVF.

Dimensions

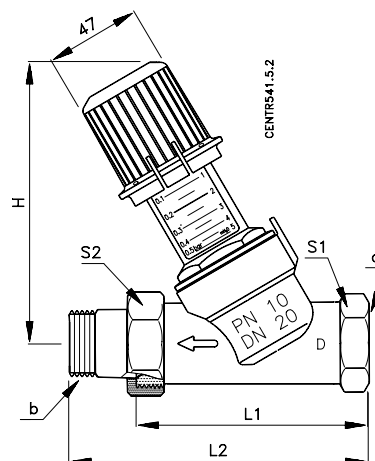
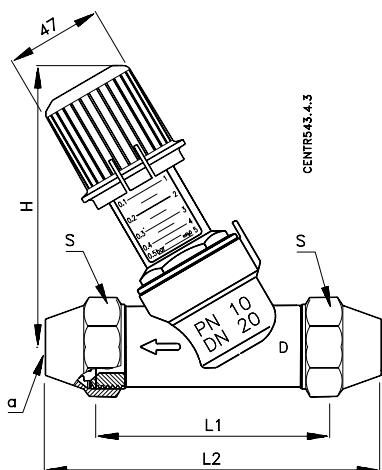


DN	Type	a ¹⁾	b ¹⁾	L3	L4	L5	H1		S1	S2
							mini	maxi		
15	AVDO 15	R _p ½	R ½	40	69	33	83	112	28	30
20	AVDO 20	R _p ¾	R ¾	42	74	37	83	112	34	37
25	AVDO 25	R _p 1	R 1	46	81	46	85	114	43	40

DN	Type	a ¹⁾	b ¹⁾	L3	L5	H1		S1
						mini	maxi	
15	AVDO 15	R _p ½	R ½	40	33	83	112	28
20	AVDO 20	R _p ¾	R ¾	42	37	83	112	34
25	AVDO 25	R _p 1	R 1	46	46	85	114	43

¹⁾ ISO 7/1

²⁾ ISO 228/1



DN	Type	a ¹⁾	b ¹⁾	L	L2	H1		S
						mini	maxi	
15	AVDO 15	Ø15/Ø16/Ø18	G ¾ A	87	111	89	113	30
20	AVDO 20	Ø18/Ø22	G 1 A	93	120	90	114	37
25	AVDO 25	Ø28	G 1¼ A	106	136	95	119	40

DN	Type	a ¹⁾	b ¹⁾	L1	L2	H1		S1	S2
						mini	maxi		
15	AVDO 15	R _p ½	R ½	87	116	89	113	28	30
20	AVDO 20	R _p ¾	R ¾	93	125	90	114	34	37
25	AVDO 25	R _p 1	R 1	106	141	95	119	43	40

¹⁾ ISO 7/1

²⁾ ISO 228/1

Danfoss n'assume aucune responsabilité quant aux erreurs qui se seraient glissées dans les catalogues, brochures ou autres documentations écrites. Dans un souci constant d'amélioration, Danfoss se réserve le droit d'apporter sans préavis toutes modifications à ses produits, y compris ceux se trouvant déjà en commande, sous réserve, toutefois, que ces modifications n'affectent pas les caractéristiques déjà arrêtées en accord avec le client. Toutes les marques de fabrique de cette documentation sont la propriété des sociétés correspondantes. Danfoss et le logotype Danfoss sont des marques de fabrique de Danfoss A/S. Tous droits réservés.



Danfoss S.A.

Erasmus Business Park
 Av. Joseph Wybran 45
 1070 Bruxelles
 Tél.: 02/525 07 11
 Téléfax: 02/525 07 57