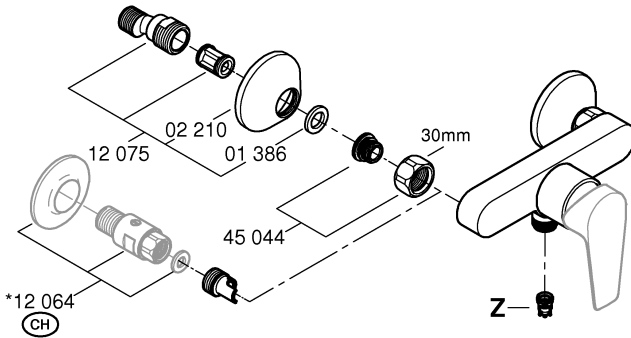
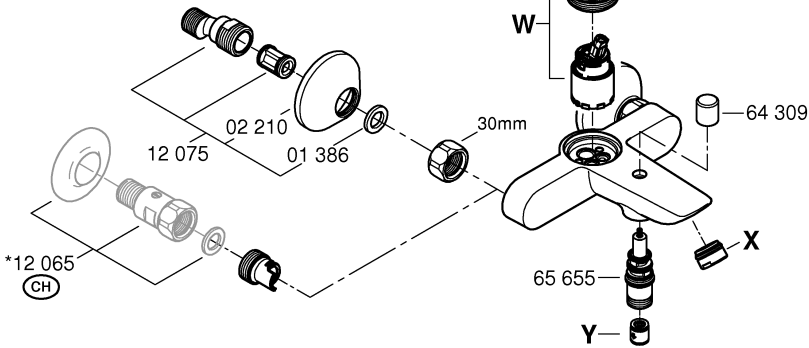


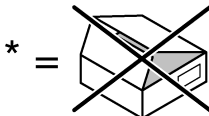


<b>U</b>	---	48 629
<b>V</b>	---	46 899

		<b>F</b>
<b>W</b>	46 374	46 589



	UAE	KSA	CN
<b>X</b>	13 941	13 960	
<b>Y</b>	08 565	49 086	
<b>Z</b>	42 601	49 164	



<b>*19 377</b> 	30mm 	<b>*07 130</b> 	
<b>(CH)</b>	<b>*12 064</b> G 1/2	<b>*19 332</b> 	32mm 
<b>*12 065</b> G 3/4			



DIN EN 806

DIN EN 1717

DIN 1988



bar



°C

0,5



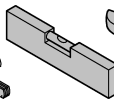
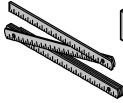
max. 10



max. 70°



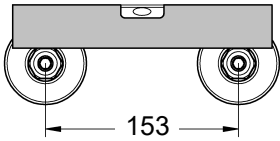
60°



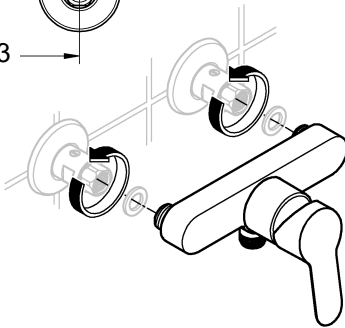
\*19 332  
32mm



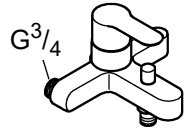
CH



153



G<sup>1/2</sup>



G<sup>3/4</sup>



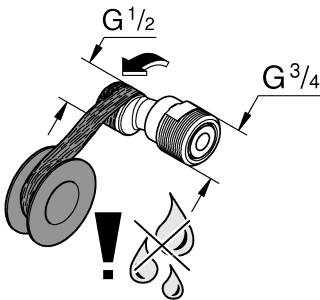
\*12 064



\*12 065



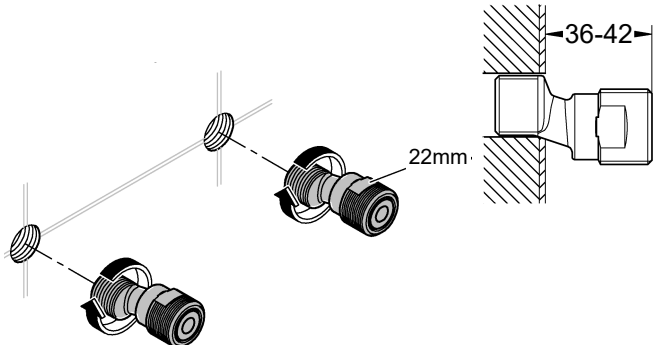
1



G<sup>1/2</sup>

G<sup>3/4</sup>

2

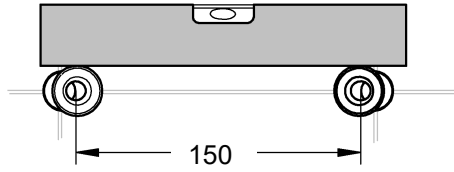
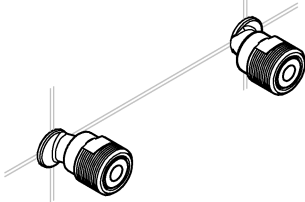


36-42

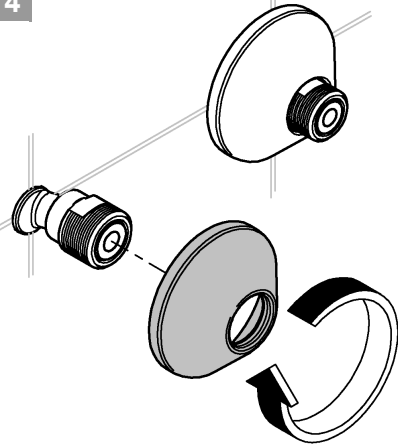
22mm



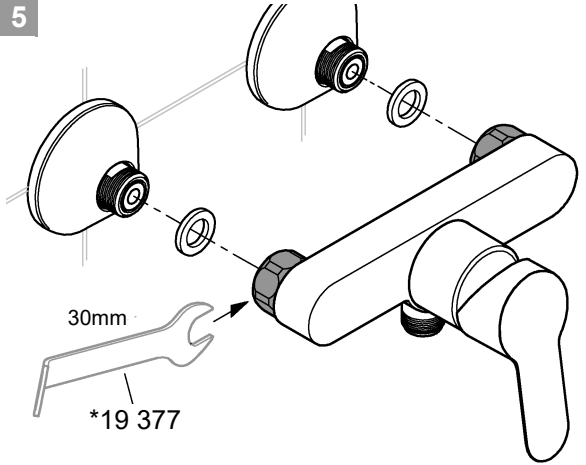
3



4



5



F

