

ELEKTROWERKZEUGE

MXE 18.0-EC

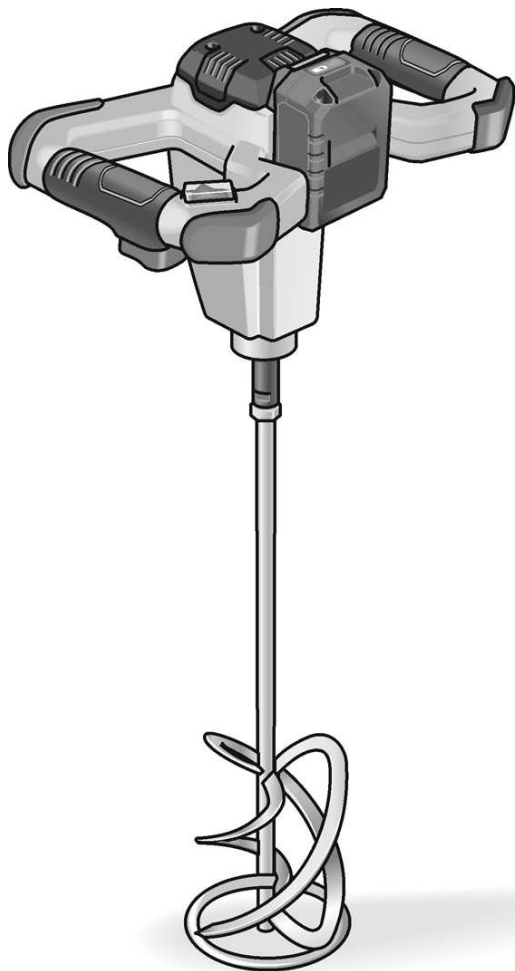


Table des matières

Symboles utilisés	20
Symboles apposés sur l'appareil	20
Données techniques	20
Vue d'ensemble	21
Pour votre sécurité	22
Bruits et vibrations	24
Mode d'emploi	24
Maintenance et nettoyage	26
Consignes pour la mise au rebut	27
Conformité C E	28
Exclusion de responsabilité	28

Symboles utilisés

AVERTISSEMENT!

Ce symbole prévient d'un danger imminent ; le non-respect des consignes qui le suivent s'accompagne d'un danger de mort ou de blessures très graves.

PRUDENCE !

Ce symbole désigne une situation potentiellement dangereuse. Si vous ne respectez pas cette consigne, vous risquez de vous blesser ou de causer des dégâts matériels.

REMARQUE !

Ce symbole vous donne des conseils d'utilisation et des informations importantes.

Symboles apposés sur l'appareil



Avant la mise en service, veuillez lire la notice d'instructions.



Portez des lunettes de protection !



Portez un casque anti-bruit !

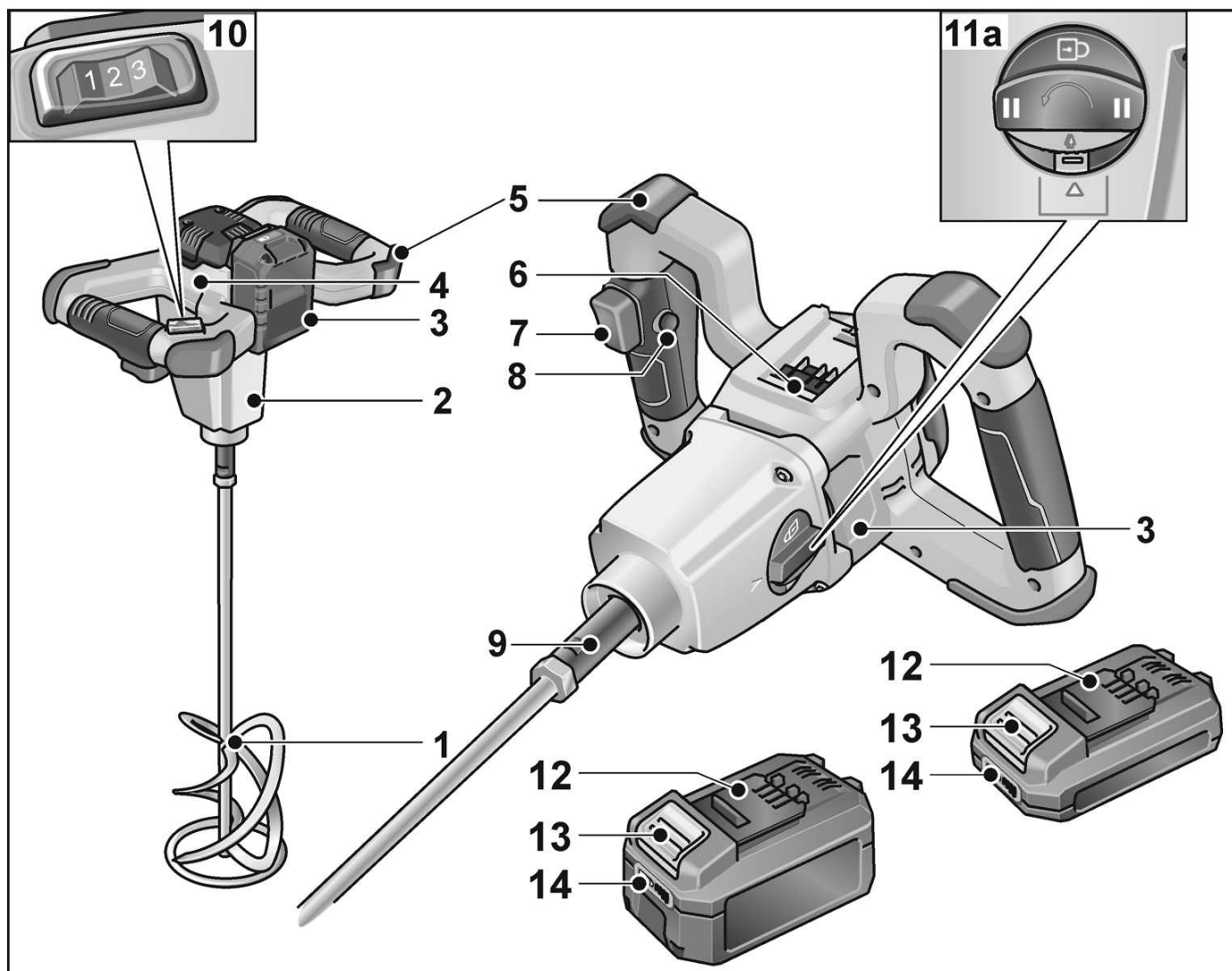


Consignes pour la mise au rebut de l'ancien appareil (voir page 27) !

Données techniques

Agitateur		MXE 18.0-EC
Vitesse de marche à vide	tr / mn	--
– 1ère vitesse	tr / mn	210/325/530
– 2ème vitesse	tr / mn	320/490/780
Accu	AP 18.0 (2,5 Ah) AP 18.0 (5,0 Ah)	
Fixation de l'outil		M14
Diamètre max. du malaxeur	mm	120
Poids conforme à « la procédure EPTA 01/2003 »	kg	4,1
Poids accumulateur		
– AP 18.0/2,5	kg	0,42
– AP 18.0/5,0	kg	0,72

Vue d'ensemble



- | | | | |
|---|----------------------------------|----|---|
| 1 | Malaxeur | 10 | Interrupteur de sélection du régime |
| 2 | Boîte d'engrenages | 11 | Interrupteur de sélection de la vitesse |
| 3 | Plaque signalétique * | a) | 2ème vitesse et butée de fin de course |
| 4 | Carter du moteur avec 2 poignées | 12 | Accumulateur lithium-ion (2,5 Ah / 5,0 Ah) |
| 5 | Tampon antichoc et de protection | 13 | Touche de déverrouillage pour accumulateur |
| 6 | Compartiment pour accumulateur | 14 | Affichage du niveau de charge de l'accumulateur |
| 7 | Interrupteur marche/arrêt | | |
| 8 | Bouton de verrouillage | | |
| 9 | Broche d'entraînement | | |

* non représenté

Pour votre sécurité

AVERTISSEMENT!

Avant d'utiliser cet appareil électrique, veuillez lire ces instructions et agir en les respectant :

- la présente notice d'utilisation,
- les « Consignes générales de sécurité » régissant l'emploi des appareils électriques et réunies dans le fascicule ci-joint (référence : 315.915),
- les règles et prescriptions préventives des accidents applicables sur le lieu de mise en œuvre.

Cet appareil électrique a été construit en l'état de la technique et des règles techniques de sécurité reconnues. Toutefois, de son emploi peuvent émaner un danger de mort et un risque de blessures graves pour l'utilisateur ou les tiers, ou un risque d'endommager la machine elle-même ou d'autres objets de valeur. Il ne faut utiliser cet appareil électrique

- qu'à des fins conformes à l'usage prévu,
- que dans un état technique et de sécurité parfait.

Supprimez immédiatement tout dérangement susceptible de compromettre la sécurité.

Utilisation conforme

L'agitateur est destiné

- aux utilisations professionnelles dans l'industrie et l'artisanat,
- aux malaxeurs de forme et de dimensions correspondantes,
 - pour mélanger des matériaux liquides ayant une faible viscosité, tels que peintures, vernis, colles, enduits légers, résines,
 - pour mélanger des matériaux ayant une forte viscosité, tels qu'enduits, mortiers, chaux, crépis, mastics, etc.,
 - pour mélanger des matériaux durs et pâteux ayant une forte viscosité, tels que colles, matériaux d'étanchéités et isolants, etc.,

- à une utilisation avec des malaxeurs et leurs accessoires, indiqués dans la présente notice ou recommandés par le fabricant.

Ne pas utiliser l'agitateur pour mélanger des denrées alimentaires.

Consigne de sécurité

AVERTISSEMENT !

Veuillez lire toutes les consignes de sécurité et instructions. Si les consignes de sécurité et les instructions ne sont pas correctement respectées, cela risque de provoquer : décharge électrique, incendie et/ou blessures graves. Veuillez conserver toutes les consignes de sécurité et instructions dans un endroit sûr pour pouvoir les consulter ultérieurement.

- **Tenez l'outil électroportatif à deux mains, par les poignées prévues à cet effet.** Une perte de contrôle peut entraîner des blessures.
- **Pour éviter la formation d'une atmosphère dangereuse, assurez une ventilation suffisante lors du malaxage de substances inflammables.** Les vapeurs qui se forment peuvent être inhalées ou enflammées par les étincelles générées par l'outil électroportatif.
- **Ne pas malaxer des aliments.** Les outils électroportatifs et leurs accessoires ne sont pas conçus pour traiter les aliments.
- **Maintenir le cordon d'alimentation hors de la zone de travail.** Le cordon d'alimentation peut se prendre dans le malaxeur.
- **Veillez à ce que la cuve de malaxage soit dans une position stable et sécurisée.** Une cuve incorrectement fixée risque de se déplacer de manière intempestive.
- **Assurez-vous qu'aucun liquide n'éclabousse le boîtier de l'outil électroportatif.** La pénétration de liquide dans l'outil électroportatif peut provoquer des dommages et expose à un choc électrique.

- **Suivez les instructions et les consignes de sécurité relatives au matériau à malaxer.** Le matériau à malaxer peut être dangereux pour la santé.
- **Si l'outil électroportatif tombe dans le matériau à malaxer, débranchez immédiatement le cordon d'alimentation et faites vérifier l'outil par un personnel qualifié.** Accéder au contenu de la cuve avec l'outil électrique encore raccordé à la prise expose à un choc électrique.
- **Au cours du malaxage, ne mettez pas les mains dans la cuve et n'y insérez pas d'autres objets.** Le contact avec le malaxeur peut provoquer des blessures graves.
- **L'outil électroportatif ne doit démarrer et s'arrêter que dans la cuve de malaxage.** Le malaxeur peut se mettre à tourner ou se plier de manière incontrôlée.
- **Ne traitez pas des substances explosives (solvants très inflammables, par exemple).** Les outils électroportatifs génèrent des étincelles qui peuvent enflammer les vapeurs.

Utilisation et entretien de l'outil à batterie

- **Chargez uniquement avec le chargeur spécifié par le fabricant.** Un chargeur défini pour un type spécifique de batteries peut engendrer un risque d'incendie lorsqu'il est utilisé avec d'autres batteries.
- **Utilisez les outils électriques uniquement avec les batteries spécifiques.** L'utilisation d'autres batteries peut entraîner un risque de blessure ou d'incendie.
- **Lorsque la batterie n'est pas utilisée, la tenir éloignée de tout objet métallique tel que trombones, pièces de monnaie, clés, clous, vis ou autre petit objet métallique pouvant créer une liaison d'un terminal à l'autre.** Un court-circuit entre les bornes de la batterie peut entraîner des brûlures ou un incendie.

- **Dans des conditions abusives, du liquide peut être éjecté de la batterie ; éviter tout contact.** En cas de contact accidentel, rincez à l'eau. En cas de contact du liquide avec les yeux, consultez un médecin. Le liquide éjecté de la batterie peut entraîner des irritations de la peau ou des brûlures.
- **N'utilisez pas la batterie ou l'outil s'ils ont été modifiés ou sont endommagés.** Les batteries endommagées ou modifiées peuvent devenir imprévisibles et entraîner un incendie, une explosion ou un risque de blessure.
- **N'exposez pas une batterie ou un outil à des flammes ou à une température excessive.** Une exposition à des flammes ou à une température supérieure à 130 °C peut entraîner une explosion.

REMARQUE !

La température de "130 °C" peut être remplacée par "265 °F".

- **Suivez toutes les instructions de charge et ne chargez pas la batterie ou l'outil à une température non comprise dans la plage de températures spécifiée dans les instructions.** Une recharge non conforme ou à une température hors de la plage spécifiée peut endommager la batterie et entraîner un risque d'incendie.

Entretien

- **Faites effectuer l'entretien de votre outil électrique par un réparateur qualifié utilisant uniquement des pièces de rechange identiques,** afin de garantir la sécurité constante de l'outil électrique.
- **Ne réparez jamais vous-même les batteries endommagées.** L'entretien des batteries doit toujours être effectué par le fabricant ou des prestataires autorisés.

Bruits et vibrations

Les niveaux de bruits et vibrations ont été déterminés conformément à EN 62841.

Le niveau de bruit évalué en décibels (A) s'élève typiquement à :

- Pression acoustique L_{pA} : 73 dB(A);
- Puissance sonore L_{WA} : 84 dB(A);
- Marge d'incertitude K: 3 dB.

Valeur totale des vibrations (lors du mélange de matières minérales de moyenne viscosité):

- Valeur émissive a_h : $<2,5 \text{ m/s}^2$
- Marge d'incertitude K: $1,5 \text{ m/s}^2$

AVERTISSEMENT !

Les valeurs de mesure indiquées s'appliquent aux appareils neufs. Pendant la mise en œuvre quotidienne, les valeurs de bruit et de vibrations varient.

REMARQUE !

Le niveau de vibrations indiqué dans ces instructions a été mesuré selon un procédé standardisé dans la norme EN 62841, et peut servir à comparer les outils électro-portatifs entre eux. Ce procédé convient également pour estimer provisoirement la contrainte en vibrations.

Le niveau de vibrations indiqué se réfère aux principales applications de l'outil électrique. Le niveau de vibrations représente les principales formes d'utilisation de l'outil électrique. Si toutefois ce dernier est utilisé à d'autres fins, avec des outils montés différents ou s'il ne subit qu'une maintenance insuffisante, le niveau de vibrations pourra dévier de ce qui est indiqué. Cela peut accroître nettement la contrainte en vibrations sur l'ensemble de la période de travail. Pour une estimation précise de la contrainte en vibrations, il faudrait également tenir compte des temps au cours desquels l'appareil est éteint ou bien de ceux au cours desquels il tourne certes, mais que l'utilisateur ne s'en sert pas. Cela peut réduire nettement la contrainte en vibrations sur l'ensemble de la période de travail.

Pour protéger l'utilisateur contre les effets des vibrations, définissez des mesures de sécurité supplémentaires, dont par exemple : maintenance de l'outil électrique et des outils montés, maintien des mains au chaud, organisation des séquences de travail.

PRUDENCE !

Lorsque la pression acoustique dépasse 85 dB(A), veuillez porter un casque antibruit.

Mode d'emploi

AVERTISSEMENT !

Retirez l'accu de l'appareil avant toute intervention sur l'outil électroportatif.

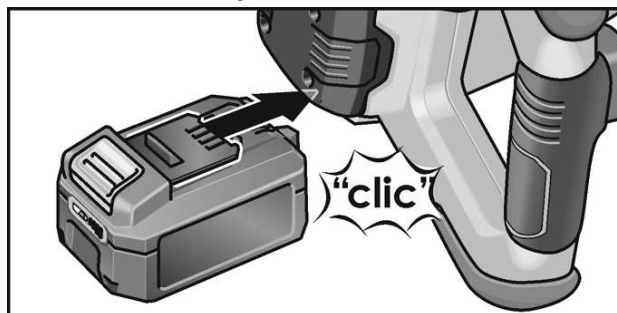
Avant la mise en service

Déballez l'agitateur et vérifiez si la livraison est complète et si elle présente des dégâts survenus en cours de transport.

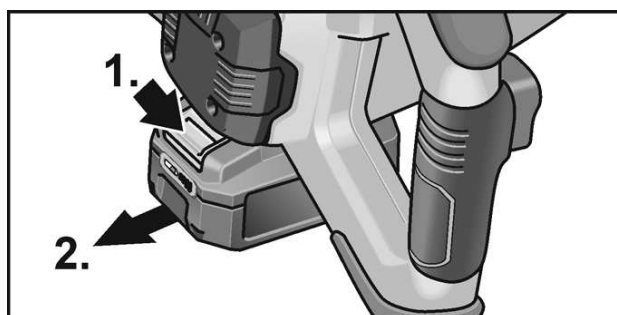
REMARQUE !

Les batteries ne sont pas entièrement chargées à la livraison. Charger entièrement les batteries avant la première utilisation. Voir à ce sujet la notice d'utilisation du chargeur.

Installer/remplacer l'accumulateur



- Enfoncez l'accumulateur chargé jusqu'à l'encrage complet dans l'outil électrique.



- Appuyez sur les boutons de déverrouillage (1.) et retirez l'accumulateur (2.).

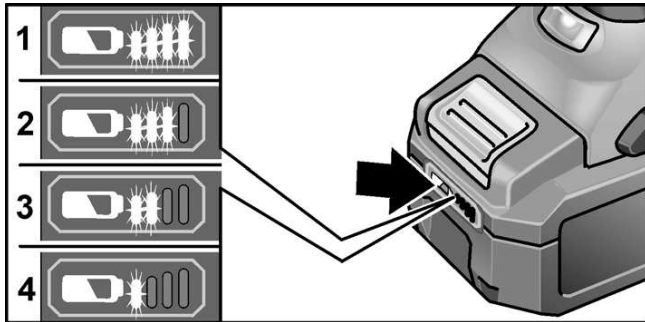


PRUDENCE !

En cas de non-utilisation, protégez les contacts de l'accumulateur. Les pièces métalliques mal fixées peuvent court-circuiter les contacts, il y a un risque d'explosion et d'incendie !

Niveau de charge de l'accumulateur

- En appuyant sur le bouton, il est possible de contrôler sur les LED le niveau de charge de l'accumulateur.



Si l'une des LED clignote, l'accumulateur doit être rechargé. Si, après avoir appuyé sur le bouton, aucune LED ne s'allume, l'accumulateur est défectueux et doit être remplacé. Le voyant s'éteint au bout de 5 secondes.




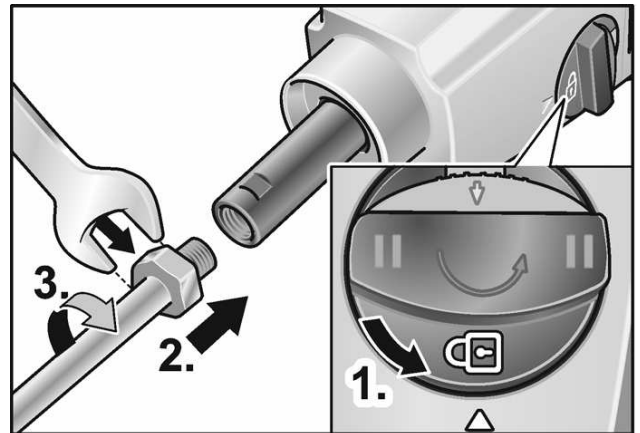
REMARQUE !

Veuillez respecter les instructions de charge de la batterie figurant dans la notice d'utilisation du chargeur.

Monter/changer le mélangeur

Appareils avec butée de fin de course :

- Appuyez sur le verrou et tournez l'interrupteur de sélection de vitesse dans le sens contraire des aiguilles d'une montre sur le niveau  (1.).
- Vissez le mélangeur sur la broche d'entraînement (2.).
- Serrez le mélangeur à l'aide d'une clé à fourche SW 22 (3.).



Le démontage doit se faire dans le sens chronologique inverse.

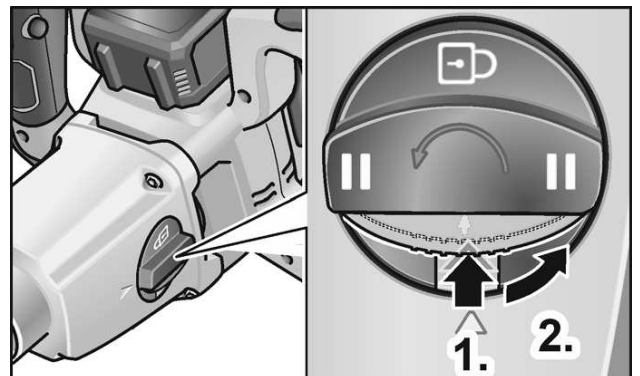
Choix de la vitesse




PRUDENCE !

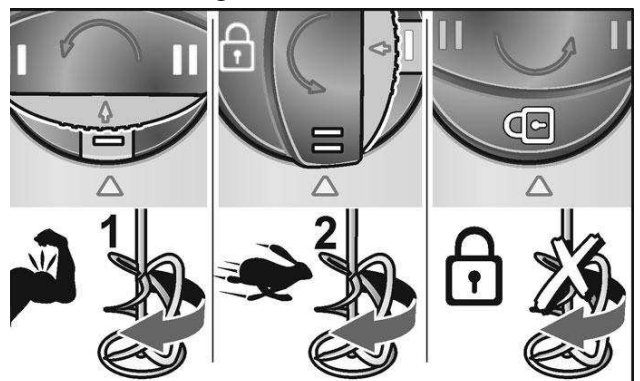
N'effectuez un changement de vitesse que lorsque le moteur est arrêté.

- Appuyez sur le verrou (1.) et tournez l'interrupteur de sélection de vitesse dans le sens des aiguilles d'une montre sur le niveau requis (2.).



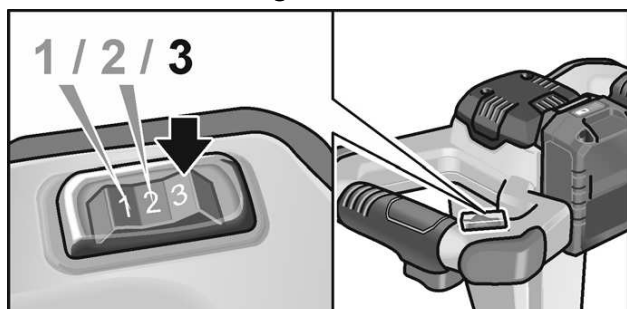
2 rapports et butée de fin de course:

- I Phase de travail avec un couple plus élevé
- II Phase de travail à un régime plus élevé
-  Butée de fin de course pour changer le malaxeur



Régulation du régime

- Pour mettre en place la vitesse de rotation de travail maximale, sélectionnez le niveau souhaité sur l'interrupteur de sélection du régime.

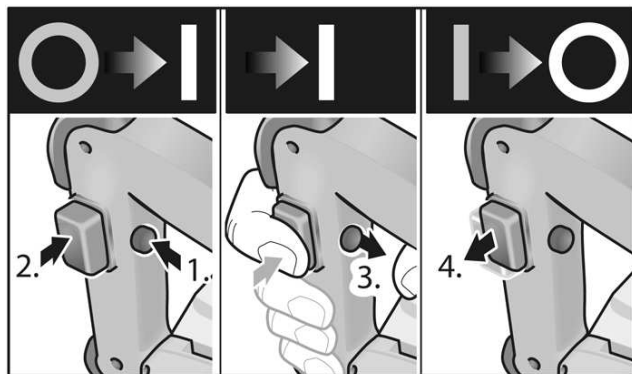


Niveau	Vitesse	
	I	II
1	210	320
2	325	490
3	530	780

Marche et arrêt de l'agitateur

Marche de courte durée, sans activer le cran d'arrêt

- Commencez par appuyer sur le cran anti-enclenchement (1.). Ensuite, appuyez sur l'interrupteur et retenez-le. (2.). Relâchez le cran anti-enclenchement (3.).

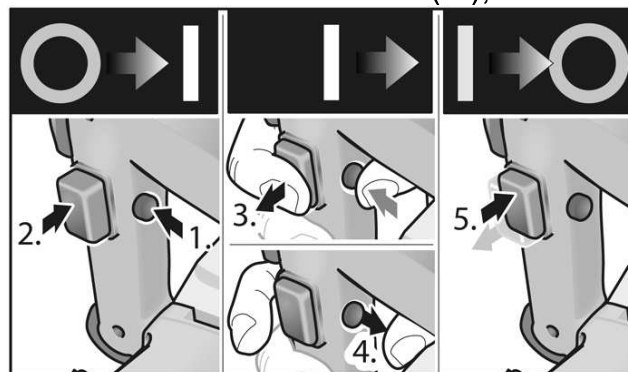


- Pour arrêter, relâchez l'interrupteur (4.).

Marche permanente avec encrantage

- Appuyez d'abord sur le cran anti-enclenchement (1.) puis sur l'interrupteur et retenez-le (2.).

- Pour que le cran encoche, maintenez le bouton de verrouillage appuyé puis relâchez l'interrupteur (3.). Relâchez le cran anti-enclenchement (4.).



- Pour arrêter, relâchez l'interrupteur (5.).

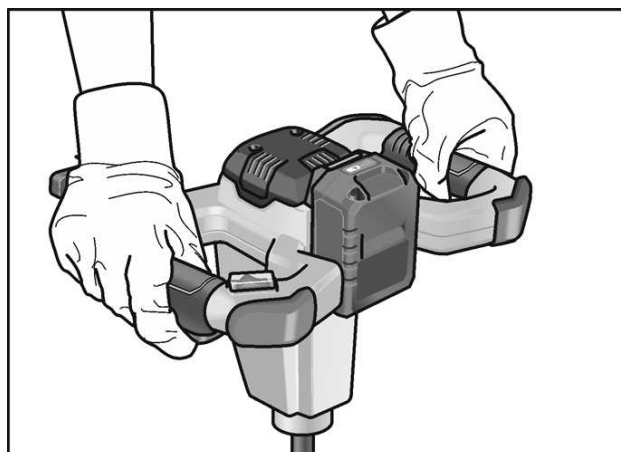
i REMARQUE !

Si l'agitateur ne tourne pas après la mise en marche :

- Arrêtez l'appareil (desserrez l'enclenchement en appuyant sur l'interrupteur).
- Tournez le malaxeur manuellement de 45°.
- Allumez à nouveau l'appareil.

Consignes de travail

- Après avoir arrêté l'appareil, le malaxeur continue de tourner un bref instant.
- Si le malaxeur continuant de tourner entre en contact avec une surface, cela peut le faire reculer.
- Ne démarrez l'appareil que lorsque le malaxeur se trouve dans la composition à mélanger en effectuant une lente pression de l'interrupteur et attendez jusqu'à ce que l'appareil ait atteint son régime maximal.
- En cas de pauses, placez l'appareil sur les tampons de protection.



Protection contre la surcharge

REMARQUE !

L'appareil s'arrête en cas de surcharge ou de surchauffe suite à une utilisation prolongée. Éteindre et rallumer l'appareil pour poursuivre le travail.

Vous trouverez des informations avancées sur les produits du fabricant à l'adresse www.flex-tools.com.

Maintenance et nettoyage

AVERTISSEMENT !

Retirez l'accu de l'appareil avant toute intervention sur l'outil électroportatif.

Nettoyage

- Nettoyez régulièrement l'appareil et les ouïes de ventilation.
- Nettoyez régulièrement l'intérieur du boîtier et le moteur à l'aide d'air comprimé sec.
- Nettoyez le malaxeur immédiatement après son utilisation. Ne pas laisser sécher le mélange.

Chargeur

AVERTISSEMENT !

Avant d'effectuer tous travaux sur le chargeur, débranchez la fiche mâle de la prise de courant. N'utilisez ni eau ni produits de nettoyage liquides.

- Retirez la saleté et la poussière du carter avec une brosse ou un chiffon sec.

Réducteur

REMARQUE !

Les vis situées sur la boîte d'engrenages ne doivent pas être desserrées pendant la durée de la garantie. Si cette consigne n'est pas respectée, le fabricant déclinera toute obligation au titre de la garantie.

Réparations

Ne confiez les réparations qu'à un atelier de SAV agréé par le fabricant.

Pièces de rechange et accessoires

Reportez-vous aux catalogues du fabricant pour découvrir les mélangeurs adaptés aux différents domaines d'application ainsi que d'autres accessoires.

Vous trouverez des vues éclatées et les listes des pièces de rechange sur notre site : www.flex-tools.com

Consignes pour la mise au rebut

AVERTISSEMENT !

Rendez inutilisables les outils électriques usagés avant leur mise au rebut :

- les outils électriques alimentés par le réseau électrique en retirant le câble d'alimentation,
- les outils électriques alimentés par un accumulateur en retirant ce dernier.



Pays de l'UE uniquement.

Ne mettez pas les outils électriques à la poubelle des déchets domestiques !

Conformément à la directive européenne 2012/19/UE visant les appareils électriques et électroniques usagés, et à sa transposition en droit national, les outils électriques ne servant plus devront être collectés séparément et introduits dans un circuit de recyclage respectueux de l'environnement.



Récupérer les matières premières plutôt que de les jeter à la poubelle.

Il est recommandé d'introduire l'appareil, ses accessoires et l'emballage dans un circuit de recyclage adapté à l'environnement. Les pièces en plastique comportent un marquage pour permettre leur tri avant recyclage.

AVERTISSEMENT !

Ne jetez pas les accus / batteries dans la poubelle des déchets domestiques ; ne les jetez ni au feu ni dans l'eau. Ne tentez pas d'ouvrir des accus qui ne servent plus.

Les accus/batteries doivent être collectés, recyclés ou éliminés dans le respect de l'environnement.

REMARQUE !

Pour connaître les possibilités de mise au rebut, veuillez consulter votre revendeur spécialisé !

Conformité C E

Nous déclarons sous notre responsabilité exclusive que le produit décrit à la rubrique « Données techniques » se conforme aux normes ou aux documents normatifs suivants :

EN 62841 conformément aux dispositions énoncées dans les directives 2014/30/UE, 2006/42/CE, 2011/65/UE.

Responsables de la documentation technique :
FLEX-Elektrowerkzeuge GmbH, R & D
Bahnhofstrasse 15, D-71711 Steinheim/Murr



Eckhard Rühle
Manager Research &
Development (R & D)

Klaus Peter Weinper
Head of Quality
Department (QD)

06.09.2019

FLEX-Elektrowerkzeuge GmbH
Bahnhofstrasse 15, D-71711 Steinheim/Murr

Exclusion de responsabilité

Le fabricant et son représentant ne pourront être tenus responsables des dommages et du bénéfice perdu en raison d'une interruption du fonctionnement de l'affaire, provoqués par le produit ou par l'impossibilité de l'utiliser.

Le fabricant et son représentant ne pourront être tenus responsables des dommages provoqués par une utilisation inexperte du produit ou par son utilisation en association avec les produits d'autres fabricants.