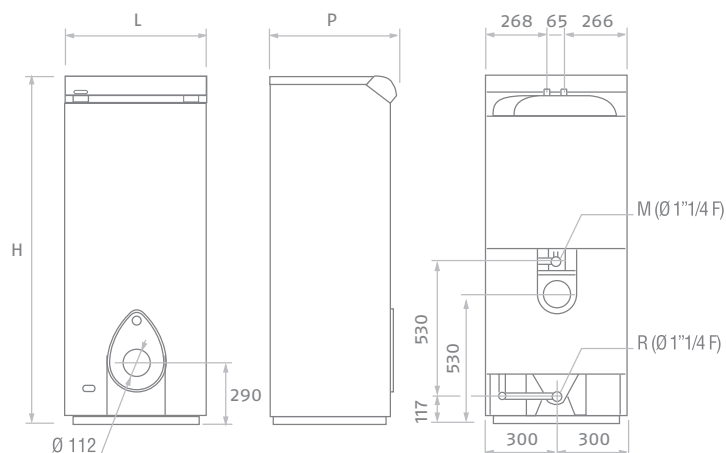


Chaudière sol fioul

Tregi K



-Chauffage et ECS cheminée

Livrée sans brûleur, cette chaudière en fonte à triple parcours de fumées est dotée de chicanes en fonte extractibles et de canaux fortement ailetés qui permettent d'optimiser le rendement selon la puissance délivrée par le brûleur. Elle est équipée d'un ballon de 100L en acier émaillé double couche isolé par une coque en polyuréthane, d'une anode de magnésium et d'un circulateur sanitaire. La chaudière est équipée d'un tableau de bord, doté d'un thermostat de sécurité et d'un relais de priorité sanitaire, et adapté à la gestion d'un brûleur à une allure.

Le corps est équipé d'une porte en fonte isolée par un écran thermique en céramique et laine de verre. Le corps est fortement isolé par un manteau en laine de verre haute densité. Livrée de série avec leur kit chauffage, c'est une mini-chaufferie facile et rapide à installer. Equipée d'un brûleur fioul ou gaz, elle délivre un rendement supérieur à 90%.

- Chaudière économique grâce à son très bon rendement saisonnier
- Ballon émaillé 2 couches pour une longévité maximale
- Température de retour minimum 40° C aussi bien pour le fioul que pour le gaz
- Simplicité de transport : chaudière livrée en un seul colis caisse bois
- Installation simplifiée : par ses dimensions réduites et la disponibilité de kits hydrauliques
- Entretien facile : grande porte frontale permettant une accessibilité totale à la chambre de combustion et aux canaux latéraux pour le ramonage. Le ballon est doté d'une trappe de visite et d'une anode de magnésium.

CARACTÉRISTIQUES TECHNIQUES

Puissance utile kW	Rendement 100 % Pn (80°C-60 °C)	Rendement 30 % Pn (50°C-30°C)	Contenance Corps L	Contenance Ballon L	H mm	L mm	P mm	Départ* fumées	Poids kg	Code	Désignation
CHAUFFAGE FIOUL + ECS											
23,9	90,2	90,9	15,7	100	1510	600	590	125	157	40407270	TREGI 3/100 NK
31,5	90,5	91,3	19,2	100	1510	600	590	125	182	40407280	TREGI 4/100 NK

* Adaptateur Ø 130 / 125 de série. Température de service maxi : 100°C - Pression maxi de chauffage : 3 bars - Pression maxi sanitaire : 6 bars.