

ACCESSOIRES ELECTRIQUES

FR

Interrupteur de proximité

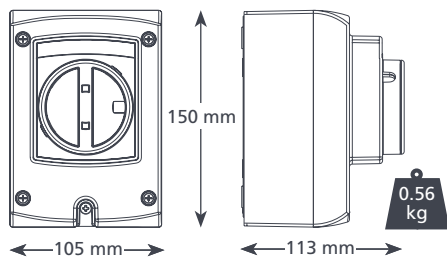
Conçu pour répondre aux exigences des climaticiens et des frigoristes, le nouveau Isolator est fourni avec une platine amovible pour une installation encore plus facile.



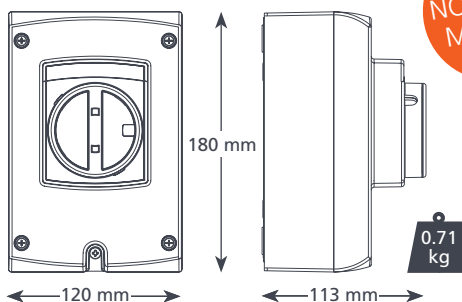
AVANTAGES

- Installation facile grâce à la platine arrière amovible (avec le niveau)
- 8 modèles disponibles
- Fixation murale (avec ou sans la platine arrière)
- Interrupteur amovible pour faciliter le câblage
- IP 66 pour une installation en intérieur ou extérieur
- Compatible avec la norme IEC 60947-3
- Cadenassable en position 'OFF' (avec 2 cadenas) et en position 'ON' (1 cadenas)
- 5 entrées possibles

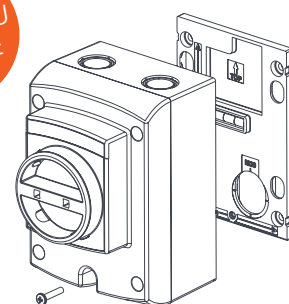
Petit modèle 20 A / 32 A



Grand modèle 40 A / 63 A



NOUVEAU MODÈLE



CARACTÉRISTIQUES

Tension maximum	415V AC
Protection IP	IP66

REFERENCES

Description	Code article
3 pôles 20A (Petit modèle)	167BB00604
3 pôles 32A (Petit modèle)	167BB00605
3 pôles 40A (Grand modèle)	167BB00606
3 pôles 63A (Grand modèle)	167BB00607
4 pôles 20A (Petit modèle)	167BB00608
4 pôles 32A (Petit modèle)	167BB00609
4 pôles 40A (Grand modèle)	167BB00610
4 pôles 63A (Grand modèle)	167BB00611

INCLUS DANS L'EMBALLAGE

Interrupteur de proximité • Platine arrière amovible avec niveau • M4 x 20 mm vis • Notice d'installation • Fixation par 4 vis • 2 x M20 presse étoupes (petit modèle) • 2 x M25 presse étoupes (grand modèle)



Pour tout renseignement complémentaire, visiter notre site Internet aspenspumps.fr

Kit toutes saisons

AVANTAGES

- Capteur de température sur le serpentin du climatiseur
- Disponible pour climatiseur froid seul ou climatiseur réversible
- Permet de faire varier la vitesse du moteur du ventilateur en fonction de la température du condenseur



REFERENCES

Description	Code article
Froid seul	157A500018
Réversible	157A500019

Informations correctes au moment de la publication.