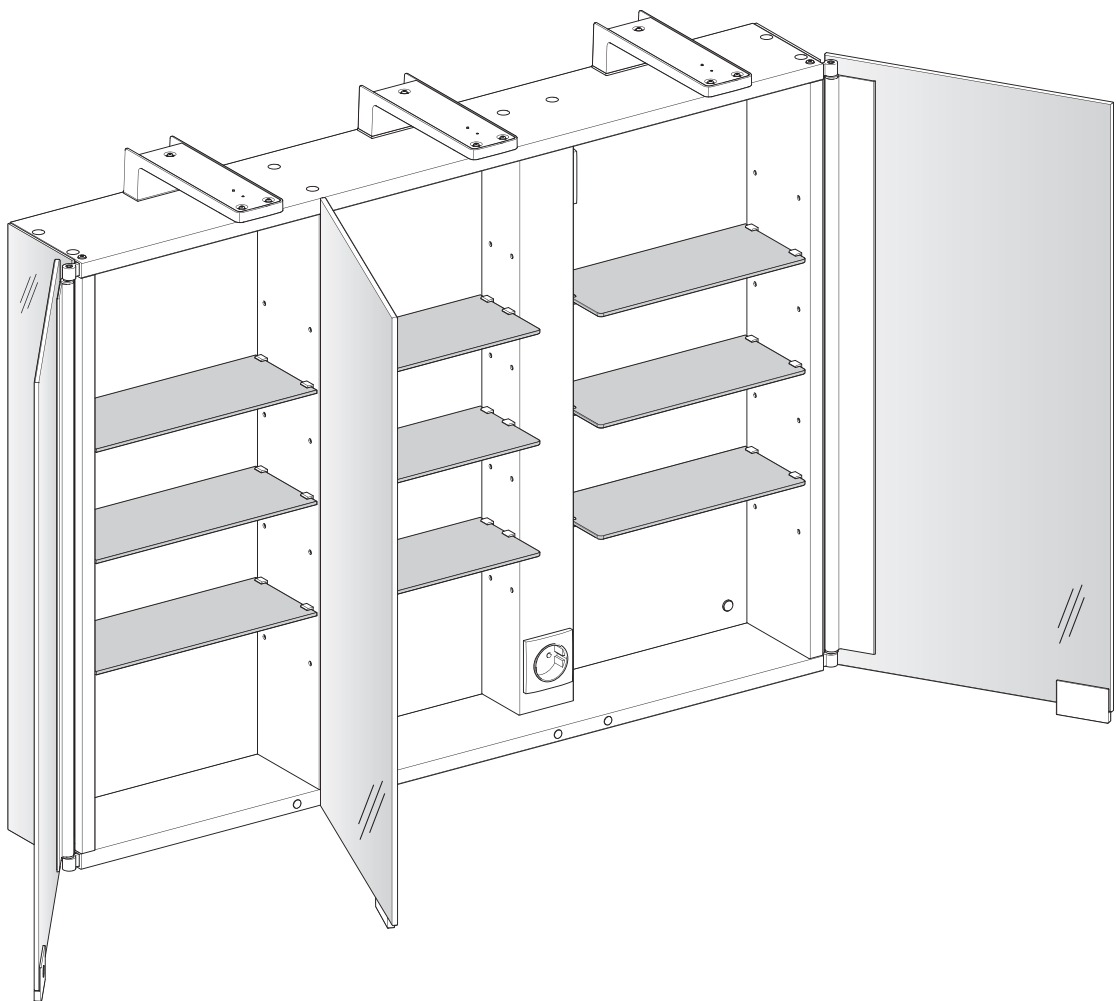


- Ⓓ Montageanleitung
- ⒼⒷ Installation instructions
- Ⓕ Instructions de montage
- Ⓔ Instrucciones de montaje
- Ⓘ Istruzioni di montaggio
- ⒼⓃ Montagehandleiding
- ⒼⓈ Руководство по монтажу

KEUCO

KEUCO GmbH & Co. KG
Postfach 1365
D-58653 Hemer
Telefon +49 2372 90 4-0
Telefax +49 2372 90 42 36
info@keuco.de
www.keuco.de



Explication des symboles

Attention ! Remarque importante - mise en garde contre des dommages corporels ou matériels.



Attention ! Remarque importante - mise en garde contre un risque d'électrocution.



Remarque, conseil ou référence



Interrupteur Marche/Arrêt



En option



Lumière électrique



Montage correct



Facilement déplaçable



Montage incorrect



Difficilement déplaçable

Garantie

- Une garantie concernant la sécurité, la fonctionnalité et l'intégrité du produit peut uniquement être assurée si les consignes contenues dans cette notice d'utilisation sont respectées. Un non-respect de ces instructions peut entraîner des blessures corporelles ainsi que des dommages matériels. Le fabricant décline toute responsabilité pour les dommages dus à non-respect de ces consignes.
- Afin d'éviter toute erreur de montage et tout endommagement du produit, il est nécessaire de procéder au montage en tenant compte des instructions de cette notice.
- En plus des instructions de cette notice d'utilisation, il est nécessaire de respecter les règles générales en vigueur sur la sécurité et la prévention des accidents !
- Le produit a quitté l'usine dans un état irréprochable en matière de sécurité.
- Les ampoules ne sont pas comprises dans la garantie.

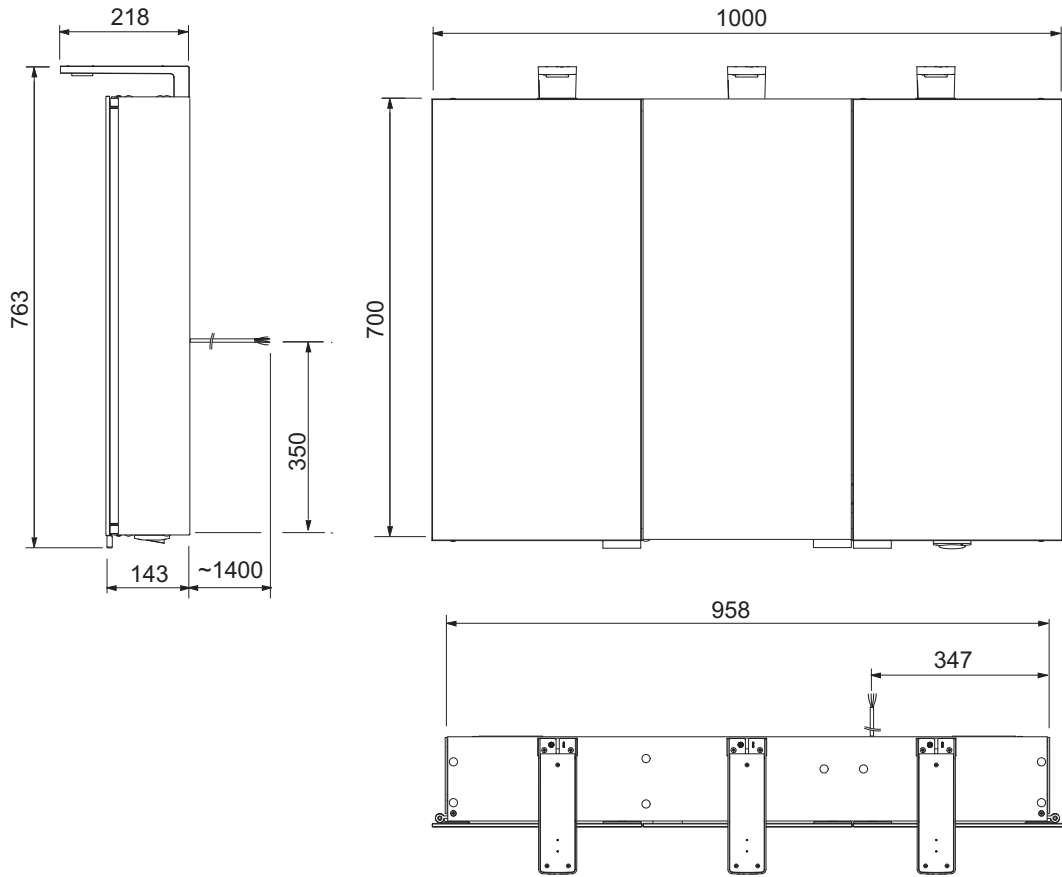
**Consignes de sécurité et informations générales**

- Seul un personnel spécialisé et qualifié est autorisé à effectuer le montage.
- Il est impératif d'observer les prescriptions et les normes spécifiques au pays.
- Avant de commencer les travaux de câblage, veuillez-vous assurer que les câbles sont hors tension. Lors du câblage, veuillez vous assurer que les câbles restent hors tension (par ex. empêcher toute réactivation).
- Ne pas enlever les bandes de protection sur le produit avant la fin du montage mural.
- Le support doit pouvoir supporter le poids de l'installation.
- L'utilisateur doit déterminer la position du produit avant de procéder au montage.
- Il est nécessaire de réaliser le montage du produit avec au moins deux personnes.
- Afin d'éviter tout endommagement sur le produit, il faut agir avec la plus grande précaution possible.
Les bagues ou tout autre objet pouvant endommager le produit doivent être retirés avant de procéder au montage.
- Avant les travaux de perçage, veuillez vous assurer qu'il n'y ait aucune conduite d'eau ni aucun câble électrique derrière l'emplacement de perçage prévu.
- Les aimants présents dans le produit peuvent effacer les supports de données ainsi qu'influencer et détériorer les composants électroniques et mécaniques (par ex. les stimulateurs cardiaques). Il est nécessaire de respecter impérativement les écarts de sécurité obligatoires.

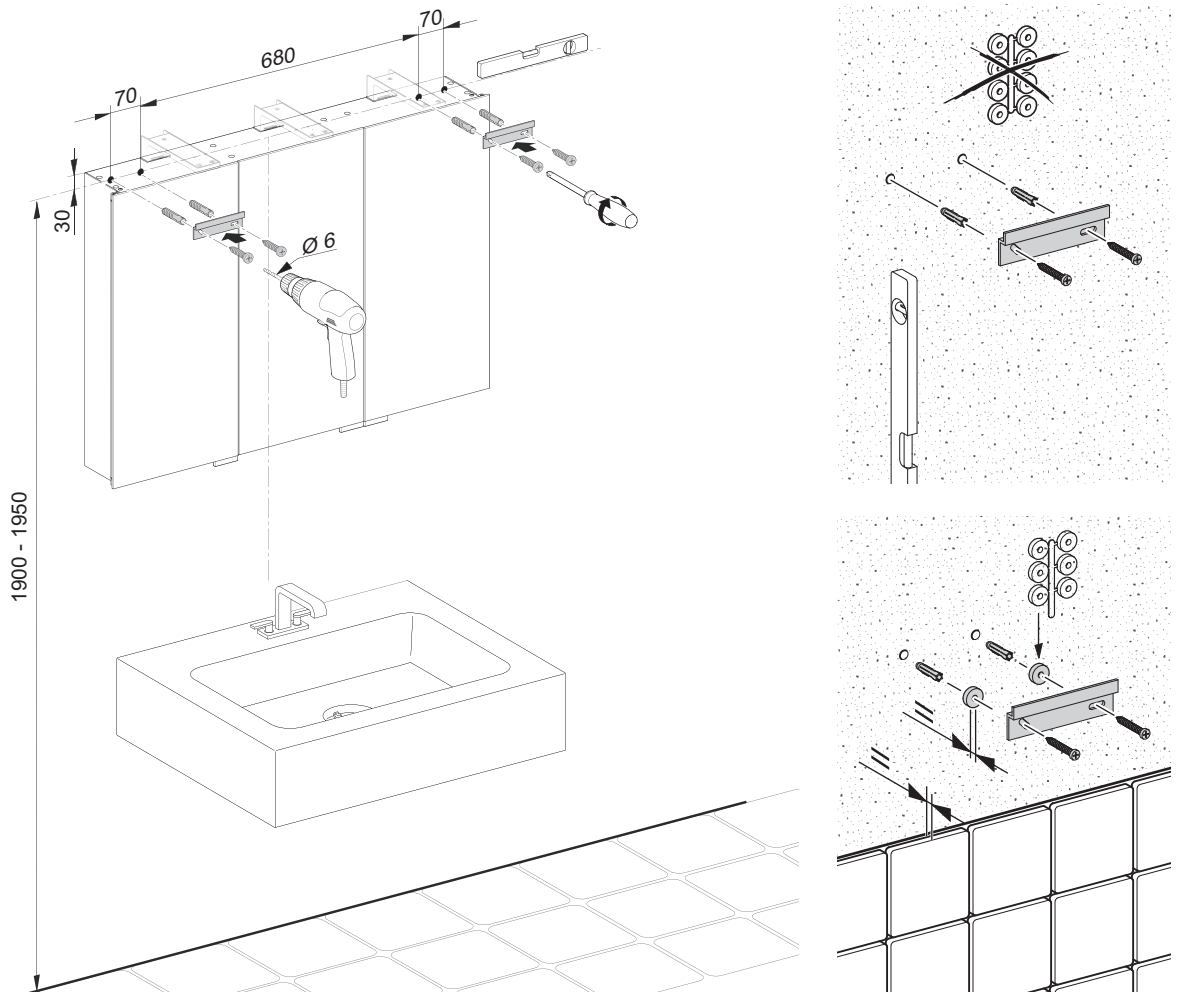


- Pour le nettoyage du produit, veuillez observer les notices d'utilisation et de nettoyage fournies.
- Toutes les indications de mesure sont en millimètres (mm). Les schémas ne sont pas à l'échelle.
- Sous réserves de modifications techniques.

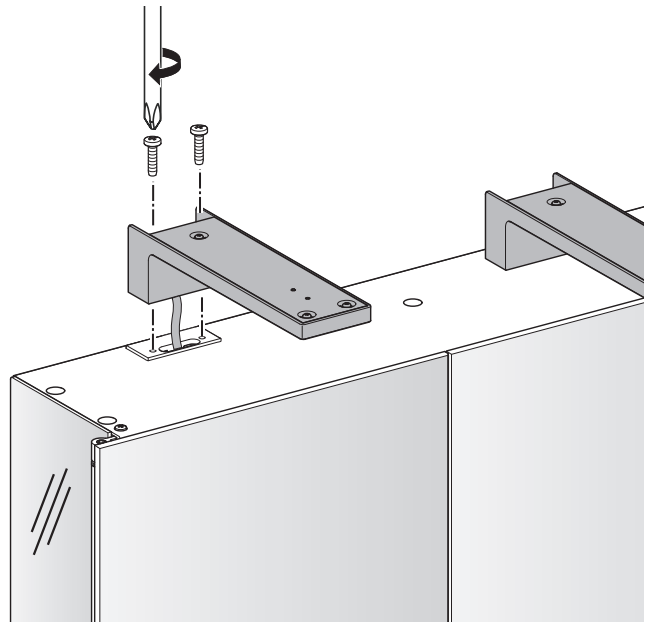
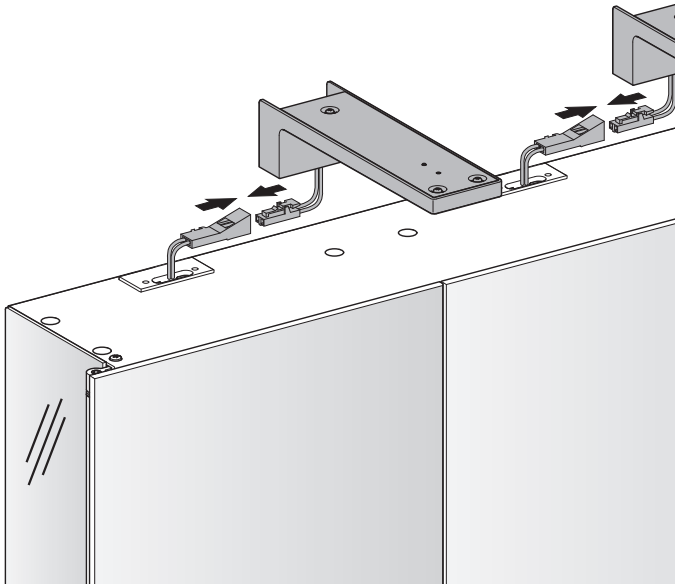
3



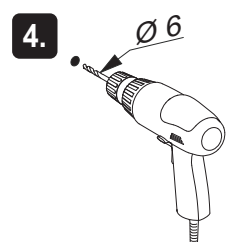
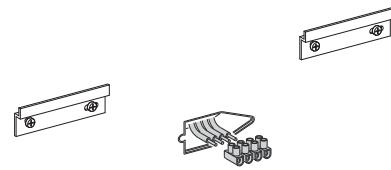
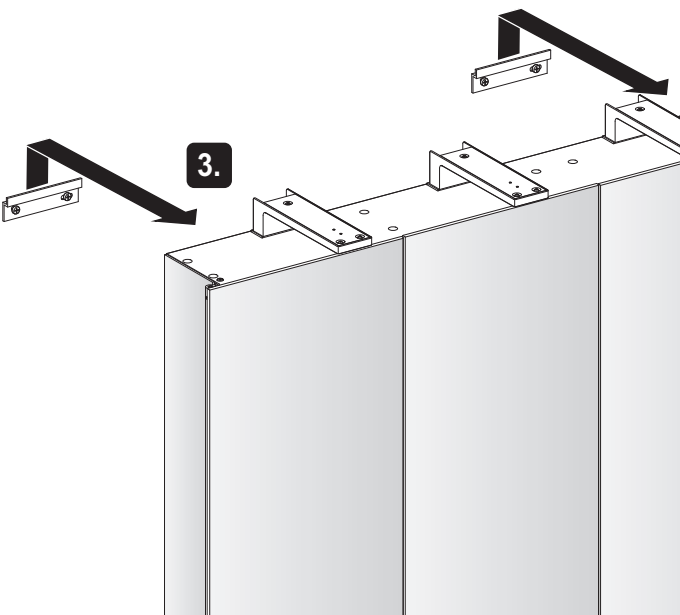
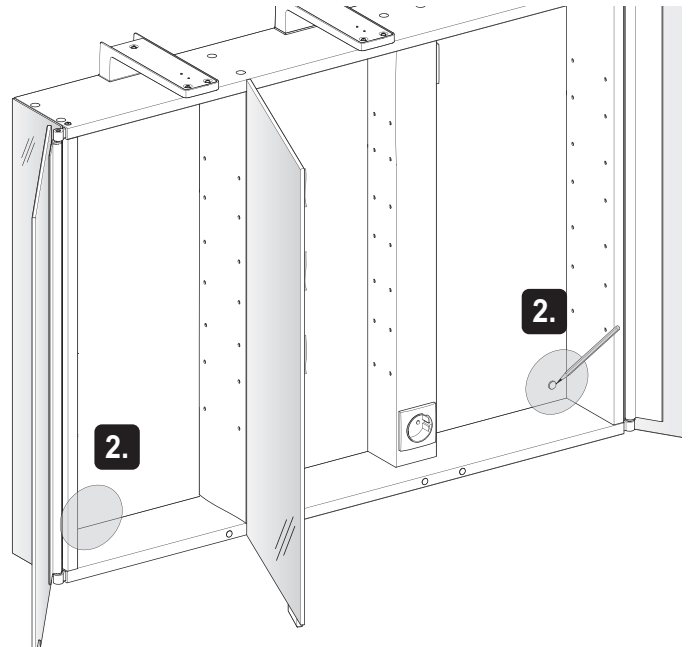
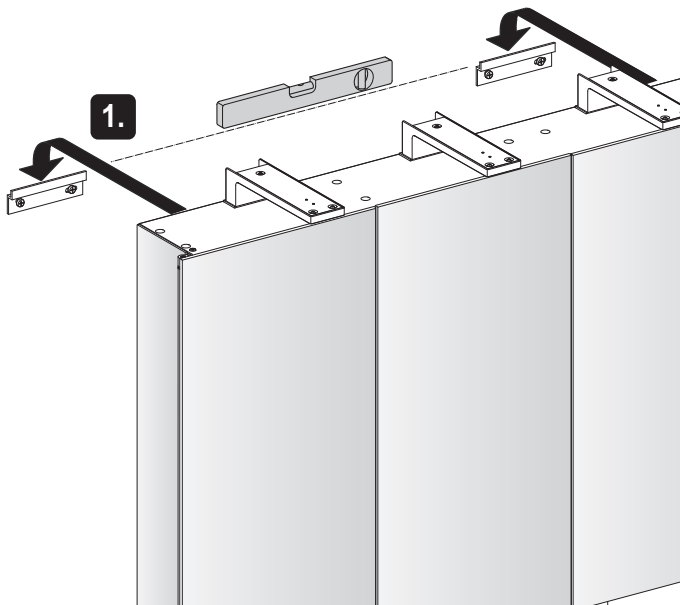
4



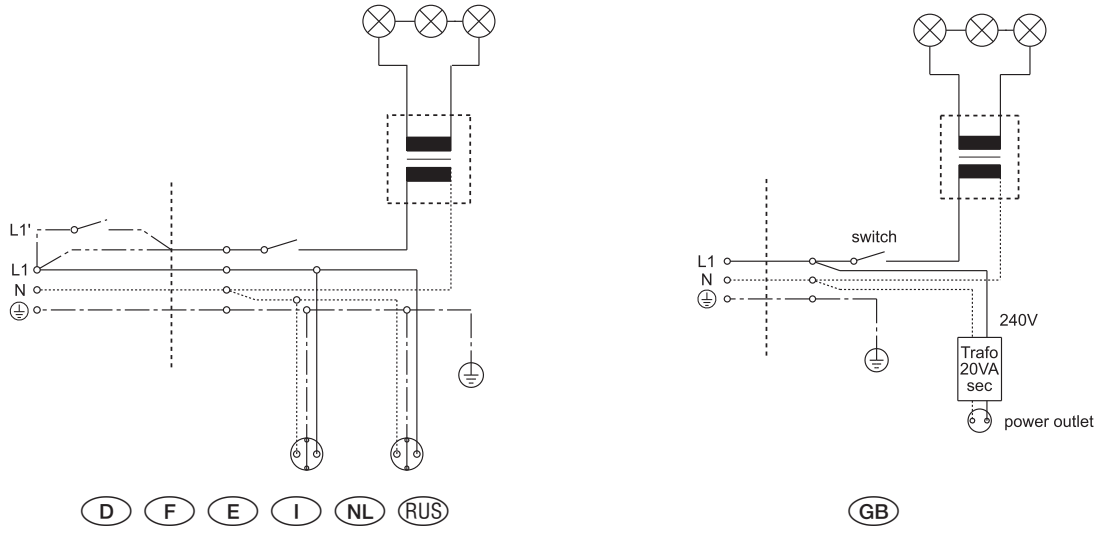
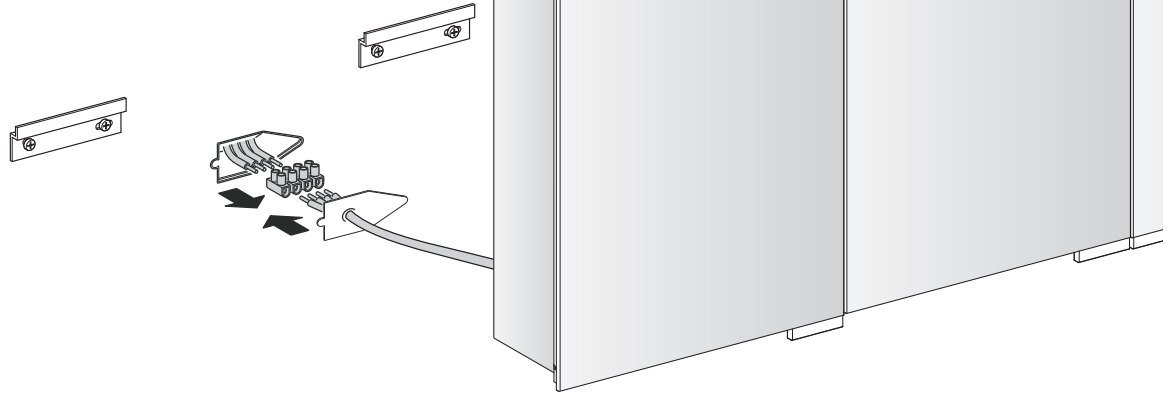
5



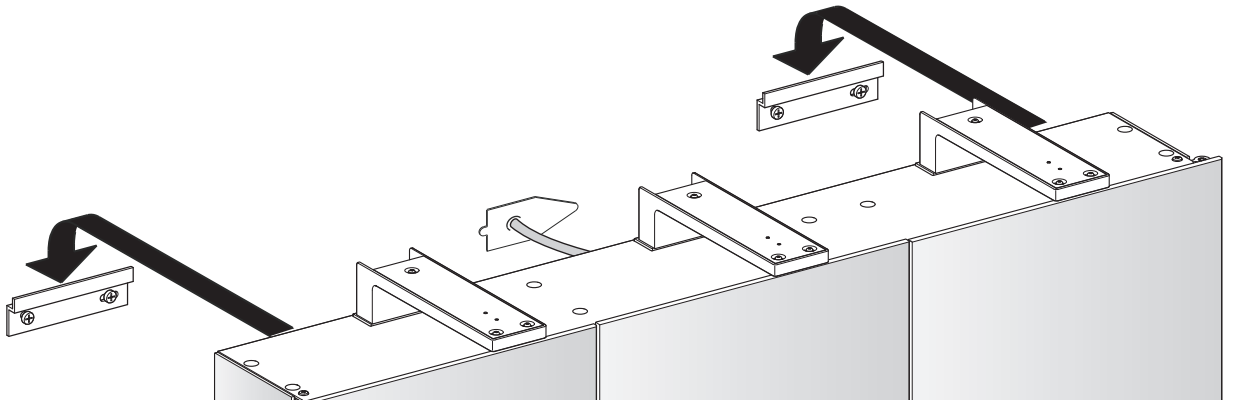
6



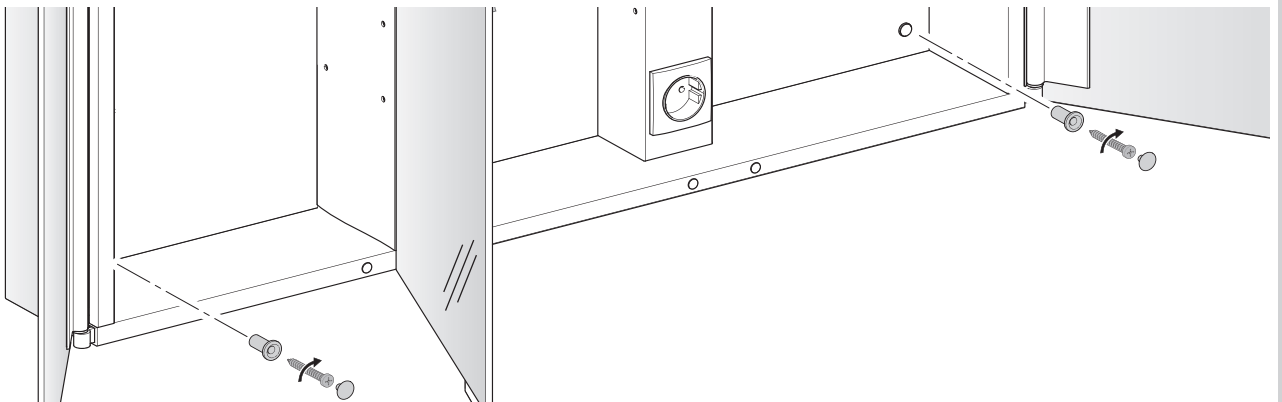
7



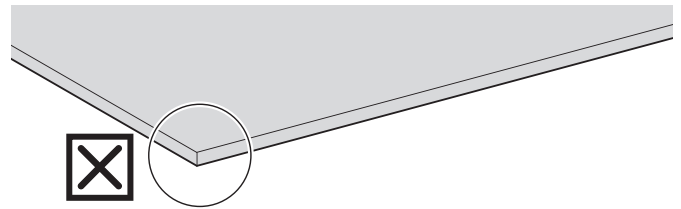
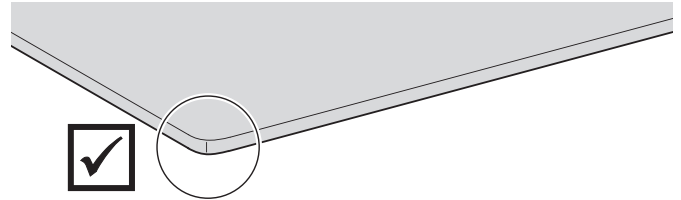
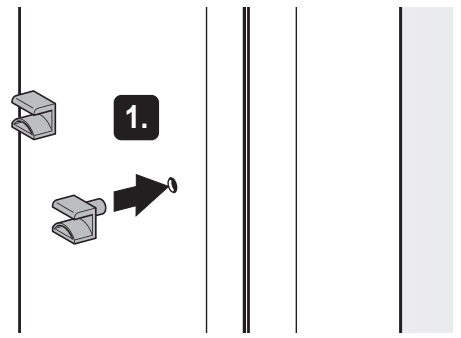
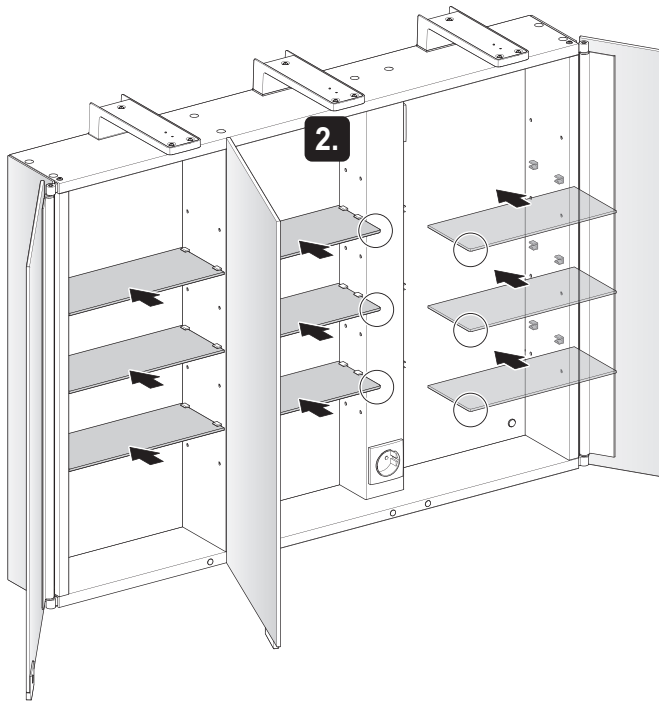
8



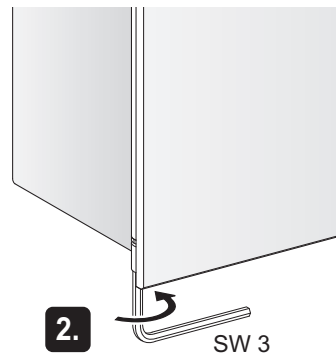
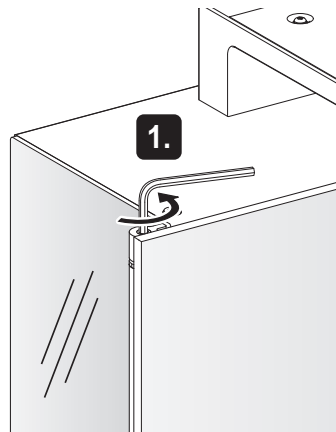
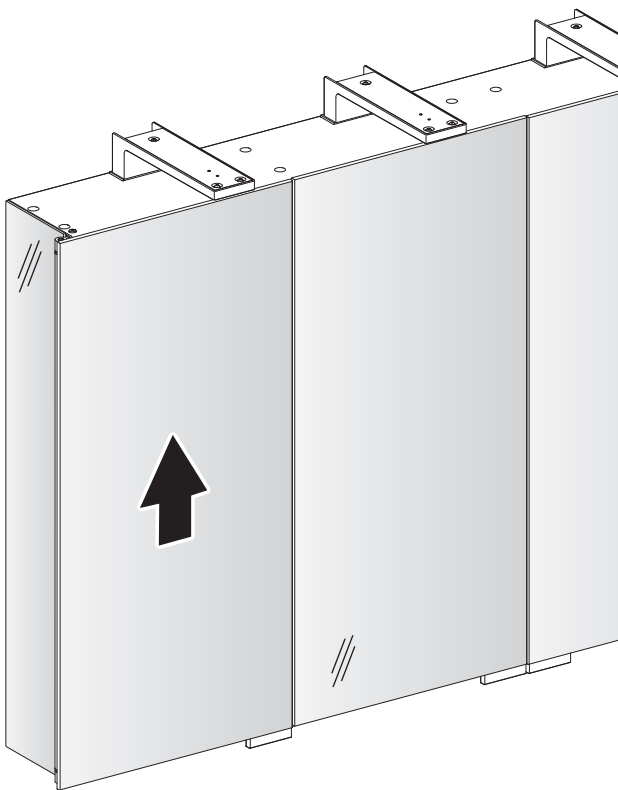
9



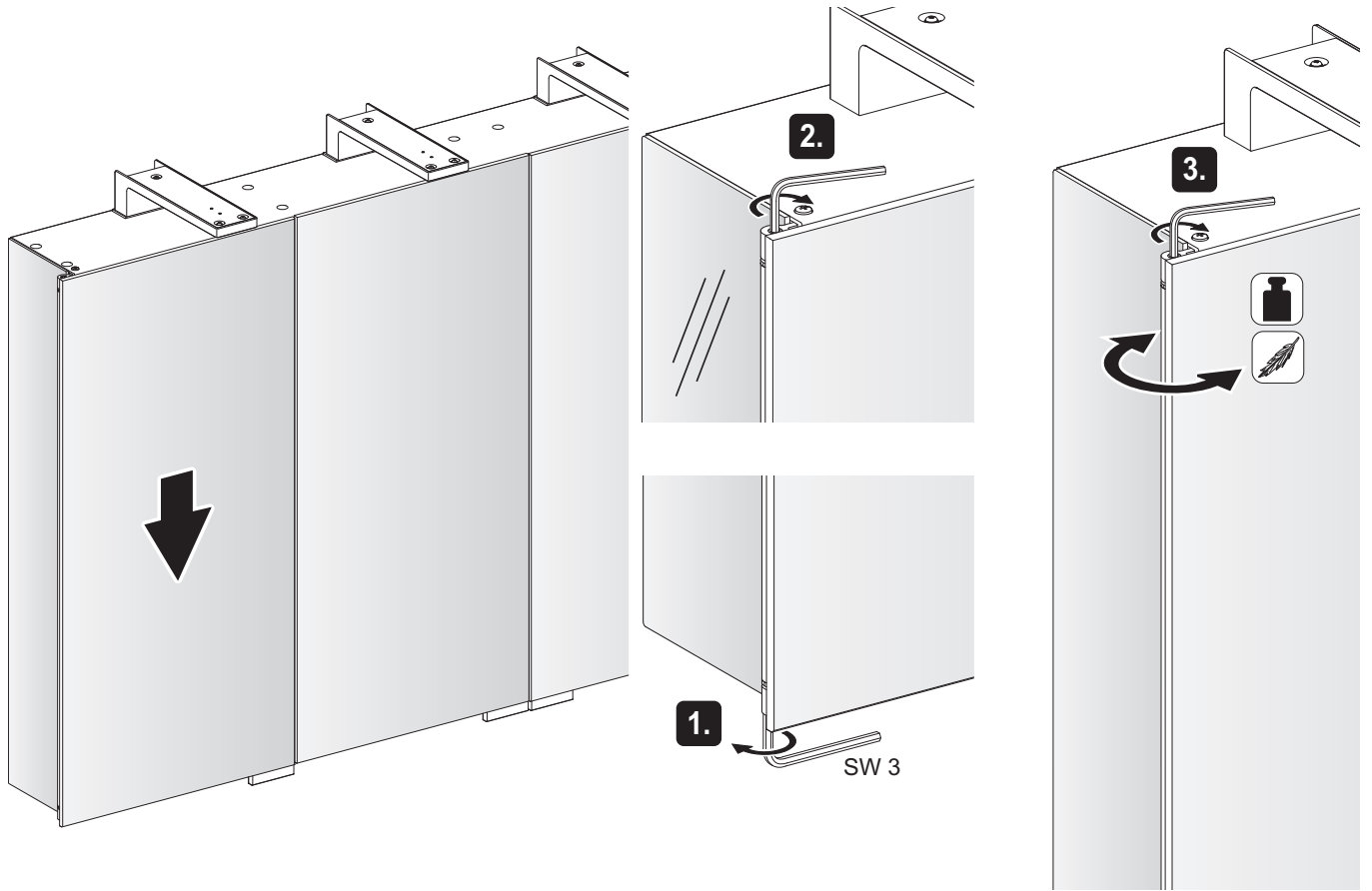
10



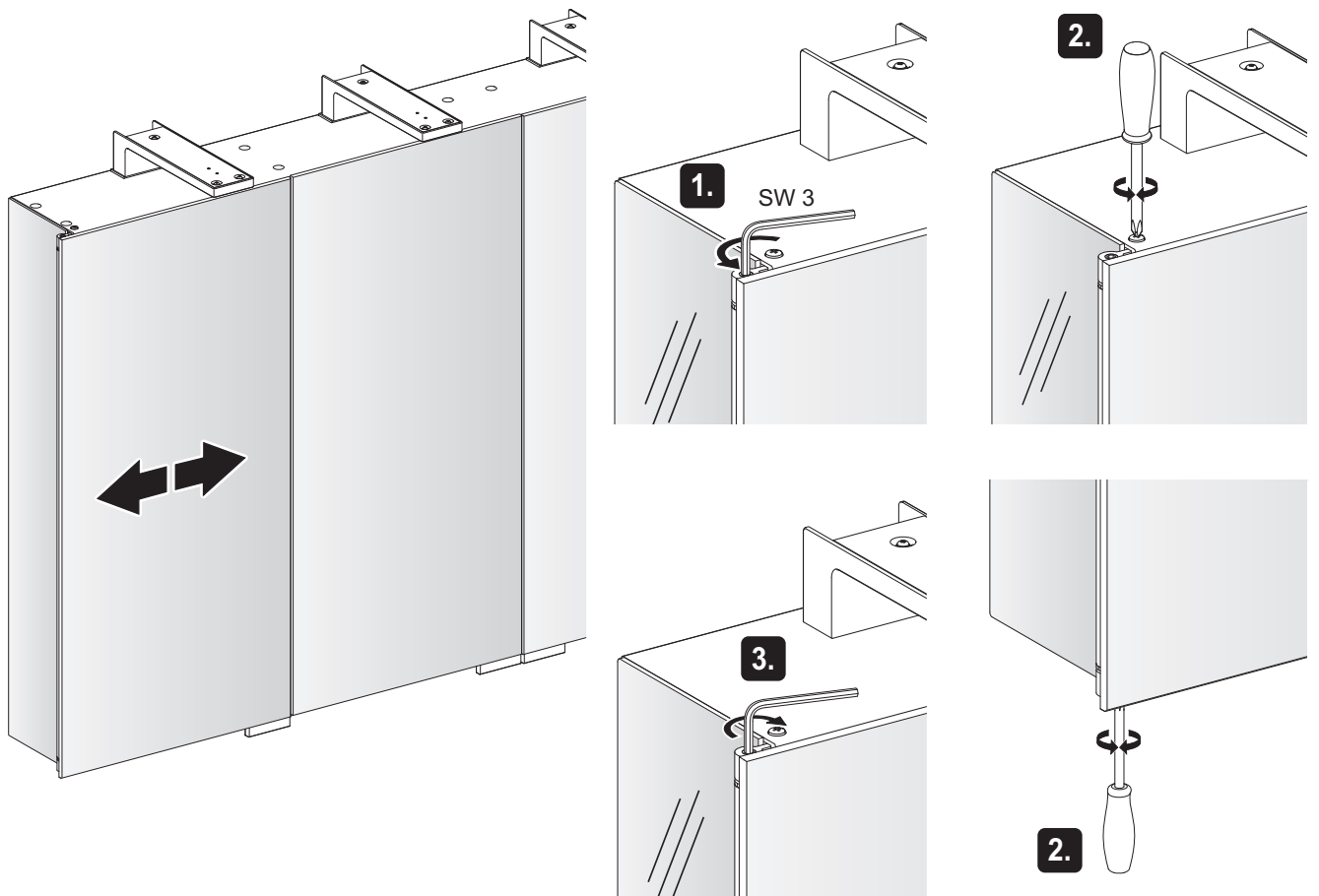
11



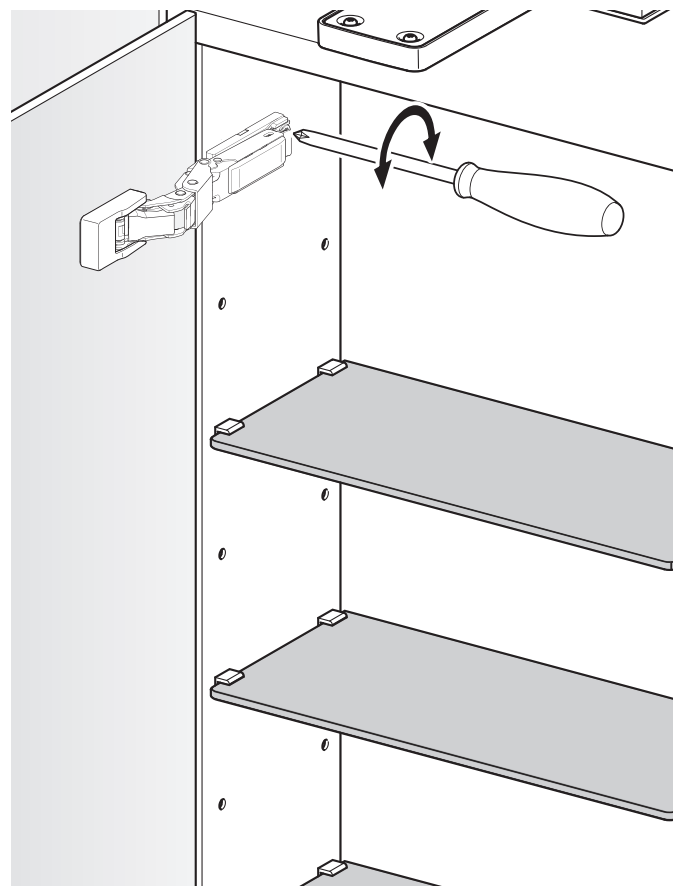
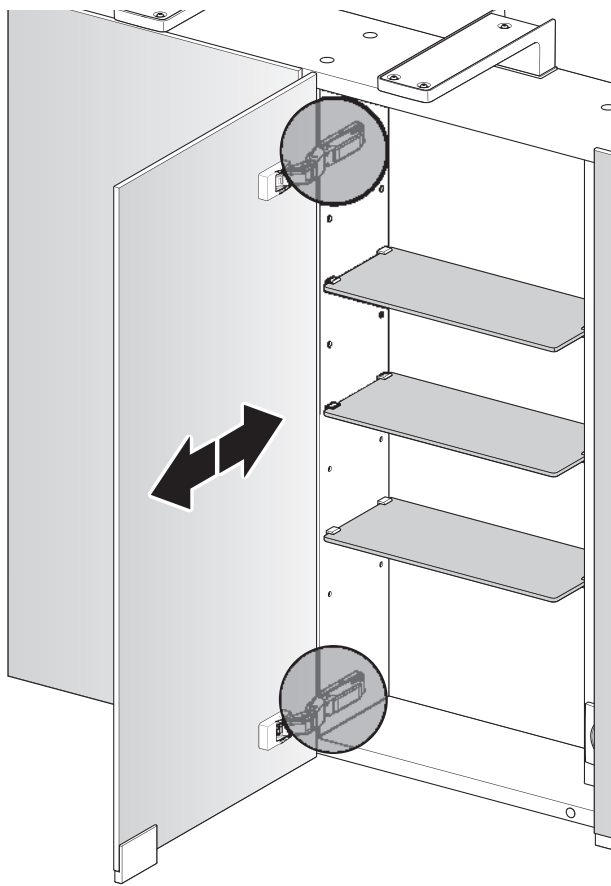
12 



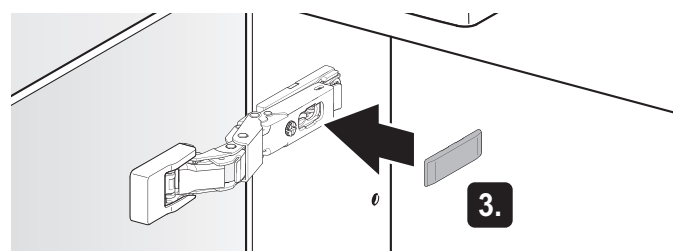
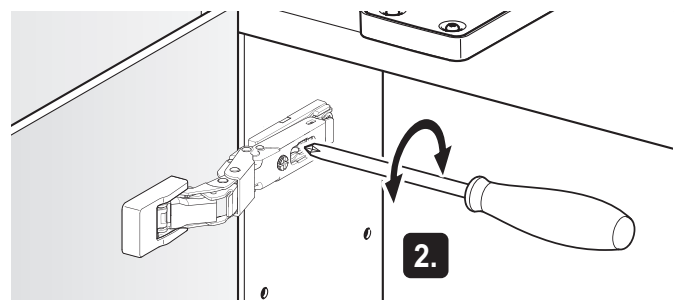
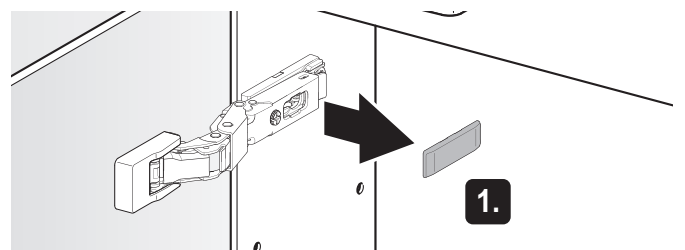
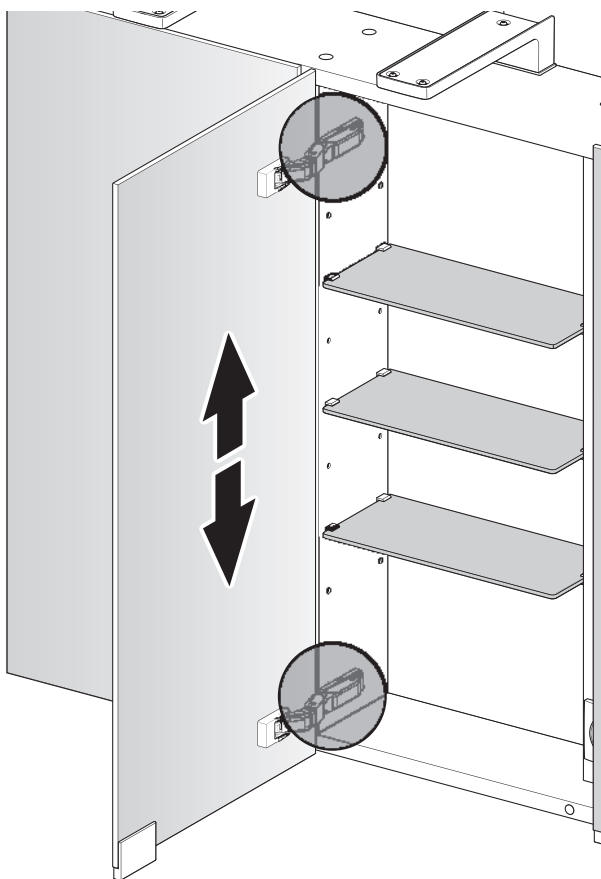
13 



14 



15 



16 **+**

