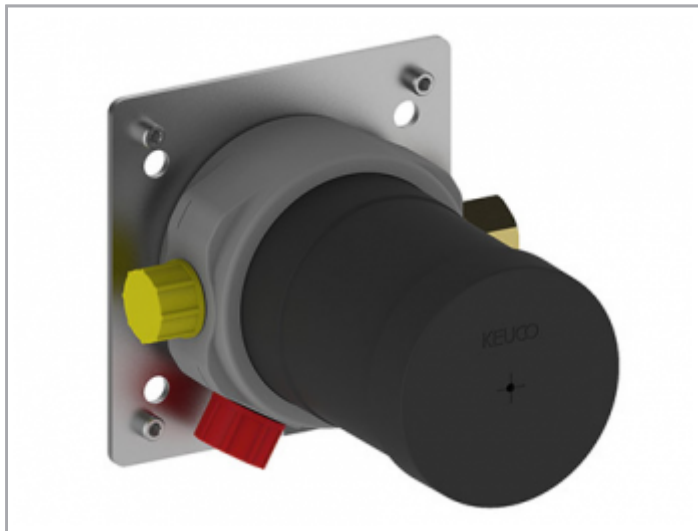


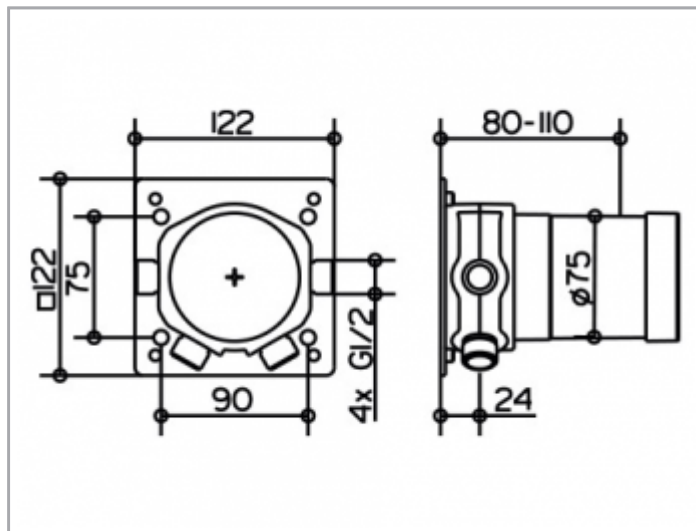
IXMO

59553000070 Bloc de fonction à encastrer pour robinet thermostatique DN 15

PRODUIT



DESSIN



CARACTÉRISTIQUES DU PRODUIT

Corps de base pour encastrement mural

SPECIFICATIONS