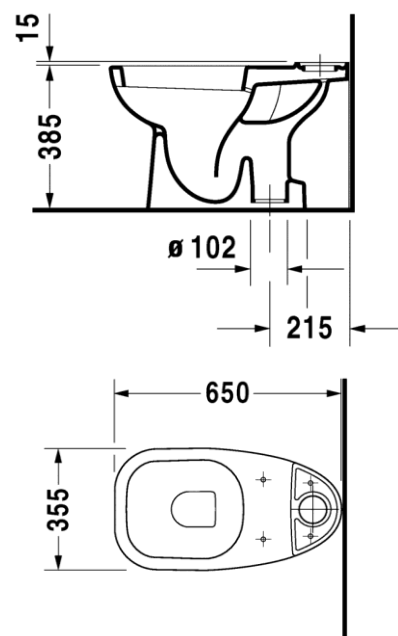
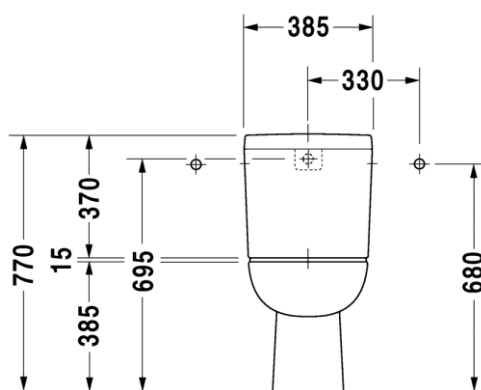


# D-CODE CUVETTES #211101



## CUVETTE SUR PIED

D-Code Cuvette sur pied à fond creux, pour réservoir (à commander séparément), évacuation verticale, fixations incluses

## FINITIONS



## ARTICLES

Variante	Dimension	Poids	Numéro de commande
●	355 x 650 mm	22,000 kg	211101..00

## DESCRIPTIF

DURAVIT D-Code cuvette Vario sur pie à fond creux en céramique sanitaire pour 6 litres d'eau, sans réservoir. Sortie verticale l'intérieur avec bride de rinçage émaillé et diffuseur d'eau en céramique. Cuve rectangulaire. Forme extérieure lisse et fermée, avec partie pour la connexion du réservoir. Fixations incluses. Dimensions (LxPxH) 355x650x385mm. Blanc. Référence : 2111010000